

TECHNISCHE ÄNDERUNGEN VORBEHALTEN · NACHDRUCK UND KOPIEN NUR MIT UNSEREM EINVERSTÄNDNIS · SPECIFICATIONS SUBJECT TO CHANGE WITHOUT NOTICE · COPYRIGHT ELAFLEX HIBY

GRUPPE 1 Section	GE- WICHT	SCHLAUCH- GRÖSSE			Betriebsdruck Work. Pressure bar	Prüfdruck Test Pressure bar	Unterdruck max. Vacuum bar	Biegeradius Bend. Radius mm	Rollenlänge Coil Length m	Ausführung Design Form	Außengummi Cover	BESTELL- NUMMER
	Weight Approx. ≈kg/m	ID in.	ID mm	OD mm								Part Number Type



0,4	½"	13	23	16	25	0,6	100	40	D	grau/OHM - Leitstreifen grey/OHM stripe	FEP 13 D
0,6	¾"	19	31								(FEP 19 D)
0,9	1"	25	37								(FEP 25 D)

Einsatzbereich FEP D (ohne Wendel): Als Druckschlauch für Abgabearrichtungen und Fasspumpen, bedenkenlos auch im Vollschlauchsystem einsetzbar. Geeignet als Trommelschlauch.

Kennzeichnung: Blau-weiss-rote Spirale und abriebfeste, fortlaufende Prägestempelung:
ELAFLEX FEP 25 · ELAFILON PLUS · EN 12115 · FEP · D · 100°C · Ω · 16 BAR · · MADE IN GERMANY · · 1Q-17

Application FEP D (without helix): As pressure hose for discharge and barrel pumps in wet and dry hose systems. Also suitable as reel hose.

Marking: Blue-white-red coloured spiral and abrasion resistant continuous embossing.

0,7	¾"	19	31	16	25	0,9	150	40	SD	grau/OHM - Leitstreifen grey/OHM stripe	FEP 19							
1,0	1"	25	37								80	FEP 25						
1,1	1¼"	32	44								100	FEP 32						
1,5	1½"	38	51								125	FEP 38						
2,3	2"	50	66								200	FEP 50						
2,7	2½"	63	79								250	FEP 63						
3,1	3"	75	91								300	FEP 75						
4,6	4"	100	116								400	FEP 100						
																	schwarz black	

Einsatzbereich FEP (mit Wendel): Als Saug-/Druckschlauch zum Befüllen und Entleeren von Behältern, Tank- und Kesselwagen, Tankschiffen sowie den Betrieb in stationären Anlagen. Knick- und formstabil durch kräftige Stahlradhtwendel, der Schlauch bleibt bei Saugbetrieb und Schwerkraftabgabe auch in engen Biegeradien rund.

Kennzeichnung: Blau-weiss-rote Spirale und abriebfeste, fortlaufende Prägestempelung:
ELAFLEX FEP 50 · ELAFILON PLUS · EN 12115 · FEP · SD · 100°C · Ω · 16 BAR · · MADE IN GERMANY · · 1Q-17

Application FEP (with helix): As suction and discharge hose for containers, rail tankers, tankers and fixed installations. The steel helix ensures that the hose keeps in shape during suction and gravity operations, even with tight bending radii.

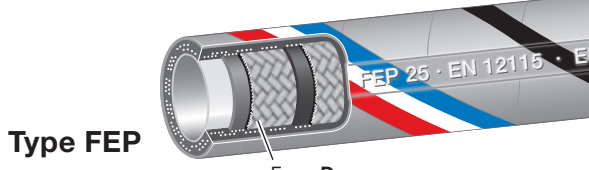
Marking: Blue-white-red coloured spiral and abrasion resistant continuous embossing.

Technische Merkmale der FEP-Innenschicht: Nahtlos extrudiert, glatt. Sehr gute Antihaf-Eigenschaften, dadurch wenig Strömungsverlust und einfache Reinigung. Nicht auslaugend und nicht verfärbend, daher besonders geeignet für hochreine Produkte. Materialien FDA- und USP Class VI-konform.

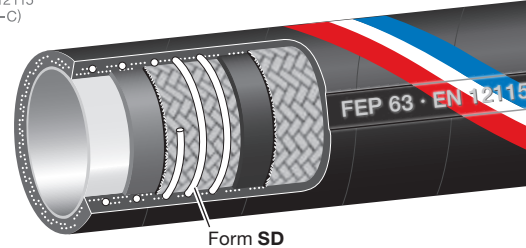
Leitfähigkeit: 'Ω-C'-Type nach EN 12115, nur die Außenschicht ist leitfähig. Die abgebildete lichtgraue Ausführung (bis einschließlich DN 50) weist hierfür einen wendelförmigen OHM-Leitstreifen auf, der eine sichere elektrische Leitfähigkeit über die Außenschicht gewährleistet. Type FEP wird jedoch nicht für den Einsatz mit brennbaren Flüssigkeiten in EX-Zonen empfohlen.

Universalschlauch **ELAFILON PLUS FEP** mit nahtloser Innenschicht aus FEP, geeignet für alle gebräuchlichen Medien, siehe Beständigkeitsliste. Einsatz als Saug- und Druckschlauch (FEP D als Druckschlauch) bis PN 16, Berstdruck > 64 bar. Temperaturbereich -30°C bis +100°C, kurzzeitig bis 130°C. Ausdämpfbar für Reinigung und Sterilisation bis 150°C, max. 30 Minuten (offenes System). Entspricht EN 12115.

- Innen : FEP, transparent, glatt, nahtlos, nicht elektrisch leitfähig, Material FDA-konform
- Festigkeitsträger : Geflochtene Einlagen, Form SD zusätzlich mit verzinkter Stahlwendel
- Außen : EPDM, elektrisch leitfähig, lichtgrau mit OHM-Leitstreifen (bis DN 50) oder schwarz (DN 63–100). Abriebfest, schwer entflammbar, witterungs- und alterungsbeständig.

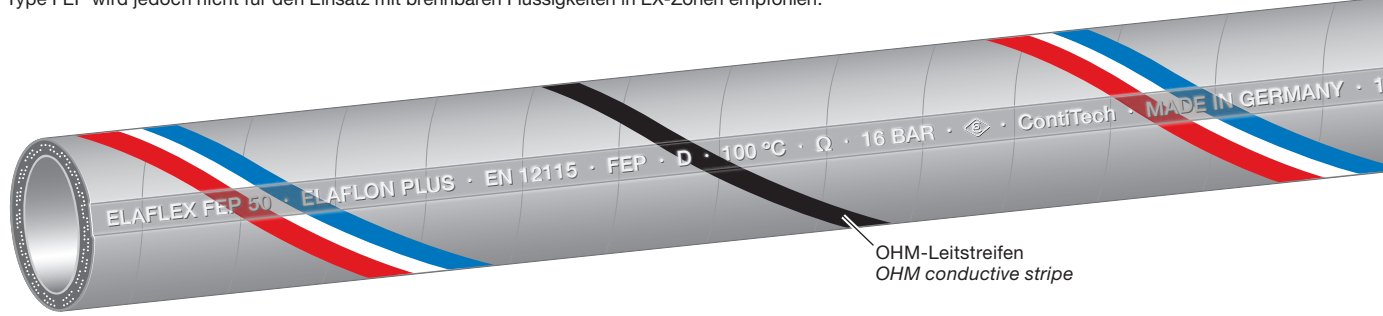


Type FEP



Universal hose **ELAFILON PLUS FEP** with seamless FEP lining, resistant to all commonly used chemicals, see resistance chart. Suitable for both suction and delivery (Type FEP D = delivery only). W.P. up to 16 bar, burst pressure > 64 bar. Temperature range from -30°C up to +100°C, briefly up to 130°C. Steaming out for cleaning and sterilisation permissible up to 150°C, max. 30 min (open system). Meets EN 12115.

- Lining : FEP, seamless, transparent, smooth bore, electrically non-conductive, material FDA-conform
- Reinforcements : Textile braids, form SD additionally with galvanised steel helix.
- Cover : EPDM, electrically conductive, light grey with OHM conductive stripe (up to DN 50) or black (DN 63–100). Abrasion and flame resistant, resistant against weather and ageing.



OHM-Leitstreifen
OHM conductive stripe

Technical properties of the FEP lining: Seamlessly extruded, smooth, therefore low pressure drop in service, easy cleaning properties. Excellent draining capability, no cross contamination or discoloration of media thus being excellent when very pure media is being carried. Materials conform to FDA and USP Class VI.

Electrical conductivity: 'Ω-C'-Type to EN 12115, only the hose cover is electrically conductive. To achieve this, externally grey versions (DN 50 and below) have a OHM conductive stripe for a safe electrical conductivity of the hose assembly. Nonetheless, the hose type FEP is not recommend for use with flammable media in EX-Zones.

ELAFILON PLUS FEP

Dieser Hochleistungsschlauch verbindet die Flexibilität und Robustheit eines Elastomerschlauches mit der chemischen Beständigkeit eines Fluoropolymer-Schlauches.

CHEMISCHE BESTÄNDIGKEIT

Die Innenschicht des ELAFILON PLUS FEP ist beständig gegen alle Medien, mit Ausnahme von z. B. Chlortrifluorid, Sauerstoffdifluorid und geschmolzenen Alkalimetallen. Eingeschränkte Beständigkeit (20°C) für Chlor und Fluor, gasförmig. Da die genannten Ausnahmen für Schläuche nicht gebräuchlich sind, kann man von einer wirklich universellen, umfassenden Beständigkeit sprechen. Damit empfiehlt sich der Schlauch bei häufigem Medienwechsel und bei Einsätzen, bei denen die zu fördernden Produkte nicht genau bekannt sind.

Dauertemperaturen über +65°C vermindern die Lebensdauer des Schlauches, obgleich die FEP-Innenschicht für Dauerbelastung bis mindestens +100°C geeignet ist. Der Einsatz des Schlauches bei hohen Temperaturen ist nur zulässig, wenn die Siedetemperatur des Mediums höher liegt, so dass Dampfbildung ausgeschlossen ist. Wir empfehlen bei solchen Einsatzfällen eine Abstimmung mit Ihrem Verkaufsberater.

Für vereinzelte Anwendungen sollte, trotz chemischer Beständigkeit der FEP-Innenschicht, ein Spezialschlauch gewählt werden, z. B. für flüssigen Schwefel, Flüssiggas, flüssiges Ammoniak, stark abrasive Medien und Dampf.

REINIGUNG

Durch die sehr glatte FEP-Innenschicht wird das Festsetzen von Rückständen vermieden und eine leichte Reinigung ermöglicht, ein Vorteil bei häufigem Medienwechsel.

Zur Reinigung können alle handelsüblichen Waschlagen, Reinigungs- und Spülmittel verwendet werden. Ein Ausdämpfen mit Sattdampf bis zu +150°C und maximal 30 Minuten Einwirkzeit ist zulässig. Falsche, punktuelle oder unkontrollierte Dampfeinwirkung kann zu verkürzter Lebensdauer des Schlauches führen oder die Innenschicht zerstören.

ELAFILON PLUS FEP

This high performance hose combines added flexibility and robustness of an elastomer hose with the chemical resistance associated with a Fluoropolymer hose lining.

CHEMICAL RESISTANCE

The lining of ELAFILON PLUS FEP is resistant to all mediums except e.g. chlorine trifluoride, oxygen difluoride and molten alkali metals. Limited chemical resistance (20°C) chlorine and fluorine gas.

As these exceptions are not commonly conveyed with hoses the chemical resistance can be truly called universal. The hose is therefore ideal when media are subject to change or not exactly known by the operating company.

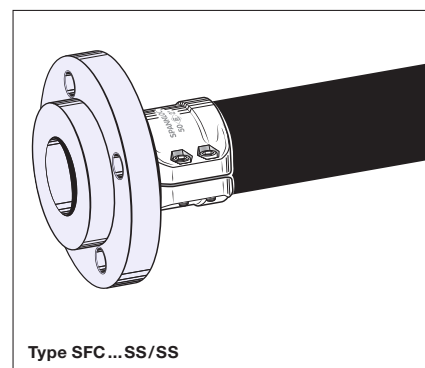
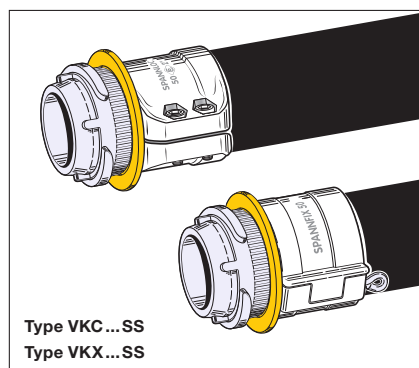
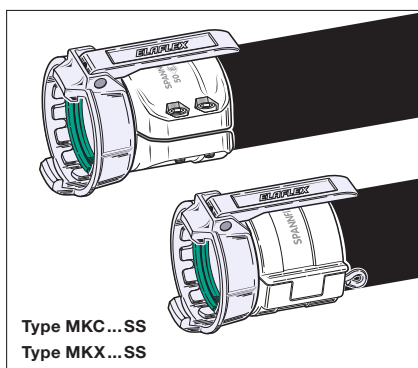
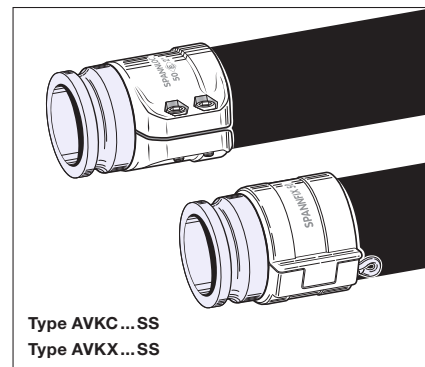
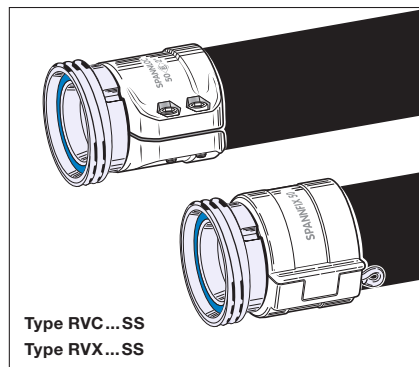
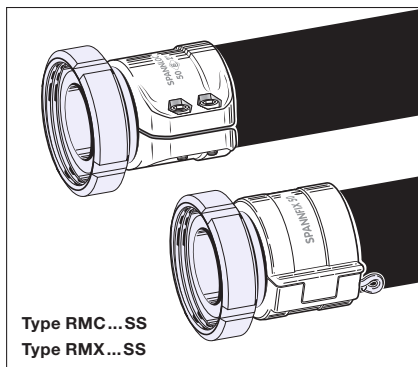
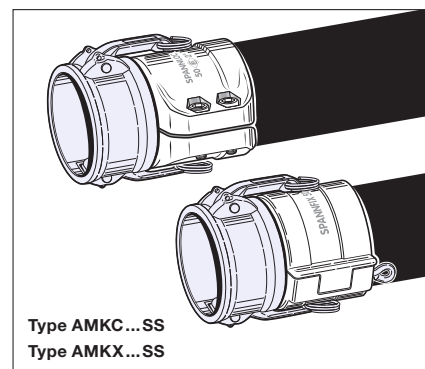
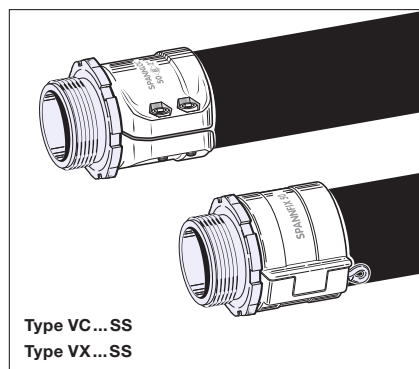
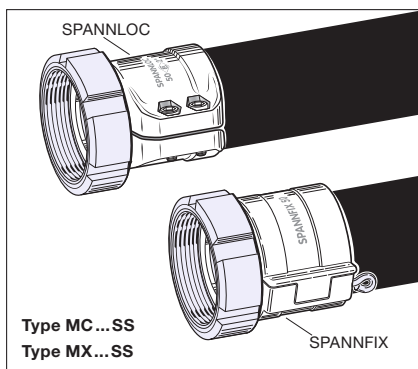
Constant temperatures above +65°C decrease the lifetime of the hose, although the FEP lining is suitable for product temperatures of at least +100°C. In order to avoid the creation of steam in any operation with higher temperatures, care should be taken not to exceed the boiling point of the media being carried. In these cases we suggest checking with us.

In some rare applications, even if FEP is chemically resistant, special hoses are required i.e. liquid sulphur, L.P. Gas, liquid ammonia strongly abrasive mediums and steam.

CLEANING

The very smooth FEP lining prevents the settling of residues and allows easy cleaning – an advantage with frequent medium changes.

All commercially used cleaning and flushing liquids can be used. Steaming out for cleaning and sterilisation is permissible up to +150°C, max. 30 minutes. Spot cleaning or uncontrolled cleaning with steam can lead to a reduced lifetime of the hose or can destroy the lining.



Schlaucharmaturen mit Spannloc- oder Spannfix-Einbindung:
siehe ELAFLEX-Katalog, Gruppen 2 und 3.

Hose couplings with Spannloc or Spannfix clamps:
see ELAFLEX catalogue, sections 2 and 3.