

TECHNISCHE ÄNDERUNGEN VORBEHALTEN · NACHDRUCK UND KOPIEN NUR MIT UNSEREM EINVERSTÄNDNIS · Specifications subject to change without notice · Copyright ELAFLEX

GRUPPE 3 Section	GE- WICHT Weight Approx. ≈ kg	ABMESSUNGEN ≈ MM Dimensions ≈ mm				WERKSTOFFE Materials	BESTELL- NUMMER Part Number Type
		DN	L	D	k		
	0,7	25	180	90	68	Ringgewelltes Rohr aus Bronze, entspannt, nicht rückfedernd. Robuste, hochflexible, praxis-erprobte Ausführung. Kennzeichnung auf Ovalflansch: VbF/TRbF DN · PB > 25	BWO 25180
	0,8		240	90	68		BWO 25240
	0,9	32	120	100	78	Drehbare Ovalflansche aus geschmiedetem Stahl, galvanisch verzinkt. Lieferung ohne Dichtungen. Dichtungen siehe umseitig.	(BWO 32120)
	0,9		180	100	78		BWO 32180
	1,0	40	240	100	78	Ring corrugated bronze pipe, stress relieved, low resilience. Robust, highly flexible, field-proven. Marking on oval flange: VbF/TRbF DN · PB > 25	BWO 32240
	0,9		120	104	82	Swivelling oval flanges of forged steel, zinc plated. Delivered without seals. Seals see overleaf.	(BWO 40120)
	1,1	50	180	104	82		BWO 40180
	1,2		240	104	82		BWO 40240
	1,3	50	100	126	100		BWO 50100
	1,5		180	126	100		BWO 50180
	1,6		240	126	100		BWO 50240
	0,6		32	120	100	78	Spezifikation wie BWO, jedoch: einerseits mit drehbarem Isolierflansch aus Polyamid und Flanschdichtung 'NFD' aus NBR (schwarz), andererseits drehbarer Ovalflansch aus galvanisch verzinktem Schmiedestahl. Lieferung mit Dichtung Type PD aus NBR (gelb).
	0,7	180		100	78		KW 32180
	0,8	240		100	78		KW 32240
	0,7	40	100	104	82	Specification similar to type BWO, but: one end with swivelling insulating polyamide flange and flange seal 'NFD' of NBR (black), other end zinc plated forged steel oval flange, fitted with 'PD' seal of NBR (yellow).	KW 40100
	0,9		180	104	82		KW 40180
	1,0		240	104	82		KW 40240
	0,9	50	100	126	100		KW 50100
	1,0		120	126	100		(KW 50120)
	1,1		180	126	100		KW 50180
	1,2		240	126	100		KW 50240



Bronze-Wellrohre zum Einbau innerhalb der Saugleitung zwischen Zapfsäule (Pumpe) und Erdtank, sowie in Domschächten. Sie dienen als hochflexibles Ausgleichselement zur Überbrückung von Montageabweichungen und Kompensation von Dehnungen und Schwingungen.

Nur für den Einsatz in Saugleitungen, max. Unterdruck 0,9 bar. Erfüllen in Abstimmung mit VdTÜV die Sicherheitsmerkmale der Druckstufe PN 10, dürfen aber **nicht** in Druckleitungen eingesetzt werden.

Flexible bronze pipe connectors for installation in suction pipe between dispenser (pump) and underground storage tank, as well as within chambers and sumps. They compensate for assembly inaccuracies, thermal expansion and vibration.

*Only for suction service, max. vacuum 0,9 bar. They fulfill the safety requirements for a 10 bar pressure rating, but are **not** to be used in pressure lines.*

Bronze-Wellrohr ohne Dichtungen. Standard-Type, beidseitig mit drehbarem Ovalflansch. Dichtungen Type PD aus NBR gelb siehe umseitig, Dichtungen FD aus ELAPAC blau siehe Seite 383.

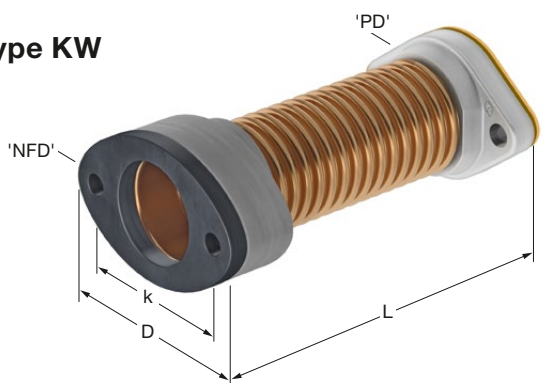
Type BWO



Flexible bronze pipe connector without seals. With swivelling oval flanges on both ends. Seals type PD made of NBR yellow see overleaf, seals type FD made of ELAPAC blue see page 383.

Kathodenschutz-Wellrohr, mit Dichtungen. Type für kathodisch geschützte Anlagen, mit isolierender Trennung.
Einseitig mit drehbarem Isolierflansch inkl. Dichtung NFD (schwarz), andererseits mit drehbarem Ovalflansch und Dichtung PD (gelb).

Type KW



Cathodic protection flexible pipe connector with seals. For electrically insulating, cathodically protected installations.

One end with swivelling insulating flange and NFD seal (black), other end with swivelling oval flange with PD seal (yellow).

Gewindeflansch Type GF Threaded flange	GEWICHT Weight ≈ kg	GRÖSSE Size DN	ABMESSUNGEN [mm] Dimensions [mm]					WERKSTOFF Materials	GEWINDE Thread Size G	BESTELLNR. Part Number Type
			D	k	Ø l	L	s			
	0,20	20	76	58	10,0	48	11	Schmiede- stahl — forged steel	G 3/4"	GF 20
	0,28	25	90	68	12,0	56	12		G 1"	GF 25
	0,49	32/25	100	78	12,0	64	14		G 1"	GF 3225
	0,39	32	100	78	12,0	64	14		G 1 1/4"	GF 32
	0,45	40	105	82	12,0	70	14		G 1 1/2"	GF 40
	0,61	50	126	100	12,0	80	14	G 2"	GF 50	
	0,29	25	90	68	12,0	56	12	Schmiedestahl verzinkt, gelb chromatiert — forged steel zinc plated yellow chromat.	G 1"	GF 25 ZN
	0,49	25	100	78	12,0	64	14		G 1"	GF 3225 ZN
	0,39	32	100	78	12,0	64	14		G 1 1/4"	GF 32 ZN
	0,45	40	105	82	12,0	70	14		G 1 1/2"	GF 40 ZN
	0,61	50	126	100	12,0	80	14		G 2"	GF 50 ZN

Oval-Blindflansch Type OBF Oval blind flange	GEWICHT Weight ≈ kg	GRÖSSE Size DN	ABMESSUNGEN [mm] Dimensions [mm]					WERKSTOFF Materials	GEWINDE Thread Size G	BESTELLNR. Part Number Type
			D	k	Ø l	L	s			
	0,13	32	100	78	12,0	64	4	Stahl — steel	—	OBF 32
	0,15	40	105	82	12,0	70	4		—	OBF 40
	0,22	50	126	100	12,0	80	4		—	OBF 50

Oval-Flanschdichtung Type PD Flange seal	GEWICHT Weight ≈ kg	GRÖSSE Size DN	ABMESSUNGEN [mm] Dimensions [mm]					WERKSTOFF Materials	GEWINDE Thread Size G	BESTELLNR. Part Number Type	
			D	d	k	Ø l	L				s
	0,006	20	76	20	58	9,5	48	2	NBR gelb — NBR yellow	—	PD 20
	0,008	25	90	28	68	11,5	56	2		—	PD 25
	0,010	32	100	36	78	11,5	64	2		—	PD 32
	0,011	40	105	43	82	11,5	70	2		—	PD 40
	0,015	50	126	50	100	12,0	80	2		—	PD 50

(Type FD aus 'ELAPAC' blau, 2 o. 3 mm Stärke, siehe S. 383)
(Type FD of 'ELAPAC' blue, 2 o. 3 mm thickness, see p. 383)

Flanschdichtung für Nylonflansch Type NFD Flange seal for nylon flange	GEWICHT Weight ≈ kg	GRÖSSE Size DN	ABMESSUNGEN [mm] Dimensions [mm]					WERKSTOFF Materials	GEWINDE Thread Size G	BESTELLNR. Part Number Type	
			D	d	k	Ø l	L				s
	0,048	32	112	36,0	78	12,0	65	8	NBR schwarz — NBR black	—	NFD 32
	0,041	40	105	48,0	82	12,0	70	8		—	NFD 40
	0,058	50	126	58,0	100	12,0	80	8		—	NFD 50

EINBAUINWEISE FÜR WELLROHRE

Ein sachgemäßer Einbau ist Voraussetzung für eine lange Lebensdauer der Wellrohre.

Nur für die erwähnten Betriebsbedingungen einsetzen (siehe Vorderseite). Sie sind vor äußeren mechanischen Beschädigungen zu schützen (z. B. Abrutschen von Schraubenschlüsseln). Die beiden drehbaren Flansche der ELAFLEX-Wellrohre verhindern eine Torsion. Deformation an Wellungen am Innenradius muß vermieden werden; bei plattgedrückten Wellungen besteht die Gefahr von Spannungsrissen und Korrosion. Im eingebautem Zustand dürfen sich Wellrohre nicht gegenseitig oder Säulenteile berühren, um Scheuerstellen vorzubeugen.

In angemessenen Zeitabständen sind Wellrohre zu prüfen bzw. Sichtkontrollen durchzuführen. Beschädigte Wellrohre, beispielsweise mit eingedrückten Wellen, sollten ausgetauscht werden.

Gegenflansche: Aus sicherheitstechnischen Gründen empfehlen wir Gewindeflansche Type GF zu wählen (Schmiedestahl, ausreichende Blattstärke).

Als Abdichtung zwischen den Flanschen werden wahlweise die gelben, weichen PD bzw. die blauen, härteren ELAPAC-Dichtungen (siehe Seite 383) verwendet. Diese decken das Flanschblatt und den Bördelkragen voll ab. Sie sind quellfest, kraftstoffbeständig und flexibel. Die ELAPAC-Dichtungen sind auch in 3 mm Stärke verfügbar.

Die Nylonflansch-Dichtungen NFD entsprechen den Vorschriften auf Durchschlagfestigkeit (KV) und verhindern ein Abwandern des Kathodenschutzstroms.

INSTALLATION HINTS FOR FLEXIBLE PIPES

To achieve a long service life for flexible pipe connectors, please observe the following hints for proper installation.

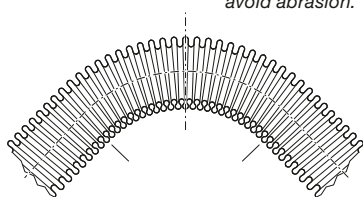
Only use the parts under the specified operating conditions (see front page). The pipe connectors must be protected against mechanical damage (e.g. damage by wrenches). The two swivelling flanges of ELAFLEX flexible pipe connectors prevent the pipe being twisted. Deformation of the corrugations on the inside of the bend must be avoided: flattening of the corrugations may lead to stress cracking and corrosion. When installed, flexible pipe connectors must not touch each other or other pipework to avoid abrasion.

We suggest regular checks, i.e. visual inspection of flexible pipe connectors at suitable intervals. Damaged parts with deformed corrugations should be replaced.

Counter flanges: For safety reasons we suggest to use original threaded flanges Type GF (made of forged steel, sufficient flange thickness).

As flange seals we suggest either the standard type PD (NBR yellow, soft quality) or the type FD (ELAPAC blue, harder quality, see page 383). These seals completely cover the flange surface and the pipe collar. They are swellproof, fuel resistant and flexible. The ELAPAC-seals are also available in 3 mm thickness.

Nylon flange seals type NFD conform to the specifications for dielectric strength (KV) and prevent migration of the cathodic protection current.



Kleinstzulässiger Biegeradius:
Nennweite x 2,5.

Minimum bending radius:
DN x 2,5.