

GRUPPE 3 Section	GE- WICHT	ABMESSUNGEN ≈ mm		FORM	WERKSTOFFE Materials	GEWINDE- GRÖSSE		BESTELL- NUMMER
	Weight Approx.	Dimensions ≈ mm		Style		Thread Size		Part Number
	≈ kg	d	L			IG	AG	Type

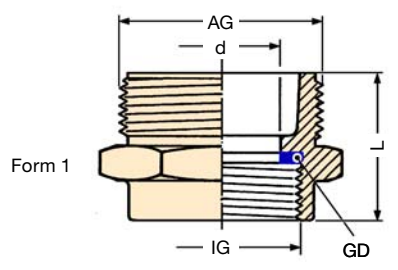


TECHNISCHE ÄNDERUNGEN VORBEHALTEN · NACHDRUCK UND KOPIEN NUR MIT UNSEREM EINVERSTÄNDNIS · Specifications subject to change without notice · Copyright ELAFLEX

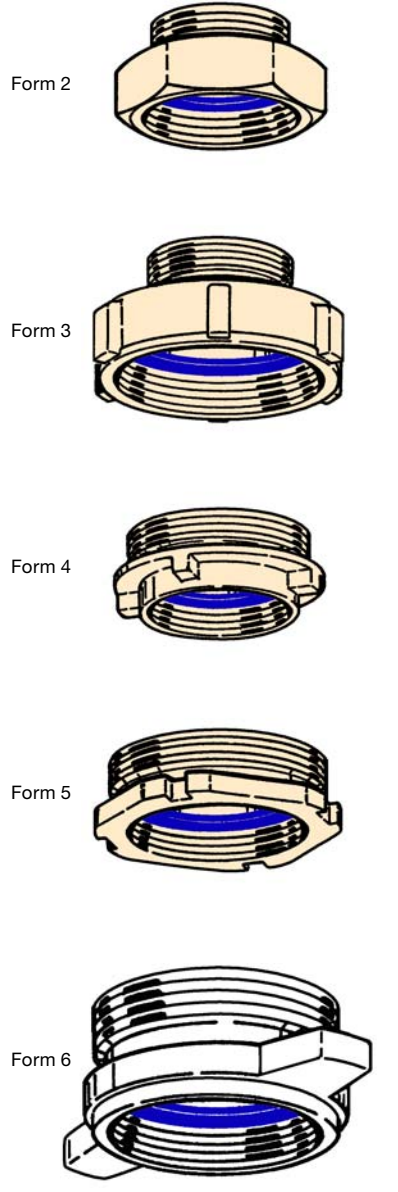
0,05	13	22	1	Messing — brass	G 1/2	G 1/2	RS 1/2 x 1/2
0,06	13	23	2		G 1/2	G 3/4	RS 1/2 x 3/4
0,07	18	24	1		G 3/4	G 3/4	RS 3/4 x 3/4
0,08	18	22	1		G 3/4	G 1	RS 3/4 x 1
0,09	18	30	2		G 1	G 3/4	RS 1 x 3/4
0,08	24	28	1		G 1	G 1	RS 1 x 1
0,12	25	29	1		G 1	G 1 1/4	RS 1 x 1 1/4 mit Öse / with log
0,23	23	26	1		G 1	G 1 1/2	RS 1 x 1 1/2
0,40	24	28	2		G 1	G 2	RS 1 x 2
0,10	24	32	3		G 1 1/4	G 1	RS 1 1/4 x 1
0,15	32	29	1		G 1 1/4	G 1 1/4	RS 1 1/4 x 1 1/4
0,19	32	35	4		G 1 1/4	G 1 1/2	RS 1 1/4 x 1 1/2
0,31	32	30	7		G 1 1/4	G 2	RS 1 1/4 x 2
0,25	24	38	2		G 1 1/2	G 1	RS 1 1/2 x 1
0,23	32	38	2		G 1 1/2	G 1 1/4	RS 1 1/2 x 1 1/4
0,25	38	40	1		G 1 1/2	G 1 1/2	RS 1 1/2 x 1 1/2
0,31	38	34	4		G 1 1/2	G 2	RS 1 1/2 x 2
0,32	32	41	2		G 2	G 1 1/4	RS 2 x 1 1/4
0,30	38	43	3		G 2	G 1 1/2	RS 2 x 1 1/2
0,37	48	44	1		G 2	G 2	RS 2 x 2
0,52	48	40	4		G 2	G 2 1/2	RS 2 x 2 1/2
0,50	48	43	4		G 2	G 3	RS 2 x 3
0,56	38	45	2		G 2 1/2	G 1 1/2	RS 2 1/2 x 1 1/2
0,50	48	40	6		G 2 1/2	G 2	RS 2 1/2 x 2
0,64	63	46	5		G 2 1/2	G 2 1/2	RS 2 1/2 x 2 1/2
0,51	65	33	5		G 2 1/2	G 3	RS 2 1/2 x 3
0,70	48	53	3		G 3	G 2	RS 3 x 2
0,82	63	51	5		G 3	G 2 1/2	RS 3 x 2 1/2
0,78	76	52	2		G 3	G 3	RS 3 x 3
0,87	76	30	4		G 3	G 4	RS 3 x 4
2,50	76	72	7		G 3	5 1/2" *)	RS 3 x 5 1/2
1,00	76	51	3		G 4	G 3	RS 4 x 3
1,87	76	61	3	G 4	G 4	RS 4 x 4	
3,53	100	88	6	G 4	5 1/2" *)	RS 4 x 5 1/2	
0,89	76	72	6	Aluminium	G 3	5 1/2" *)	RS 3 x 5 1/2 Al
1,45	100	88	6	aluminium	G 4	5 1/2" *)	RS 4 x 5 1/2 Al

Reduzierstücke Type **RS**. Einerseits mit Rohr-Innengewinde mit einliegender Gewindedichtung GD aus Polyurethan. Andererseits mit Rohr-Außengewinde, flachdichtend mit stirnseitiger Dichtfläche (G = DIN EN ISO 228). Die Gewindelängen entsprechen den Mindestlängen der jeweiligen Gewindenorm und Gewindegröße.

Female/male reducers type **RS**. One end female pipe thread with captive seal GD of polyurethane. Other end male pipe thread, with flat sealing surfaces (G = thread EN ISO 228 / BSP parallel). The thread lengths are acc. to the minimum lengths of the thread standards and sizes.

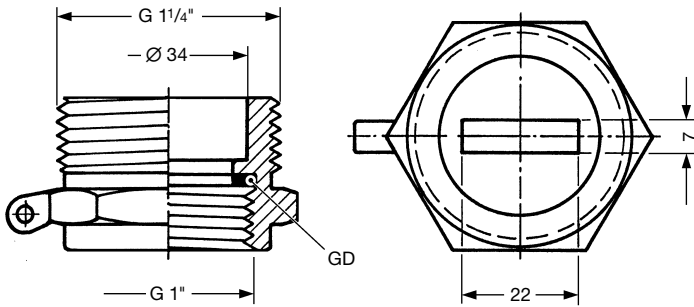


Type RS



*) Eisenbahn-Kesselwagengewinde nach DIN 6602 (alte DIN 11)
*) Thread for rail tank cars according to DIN 6602 (old DIN 11)

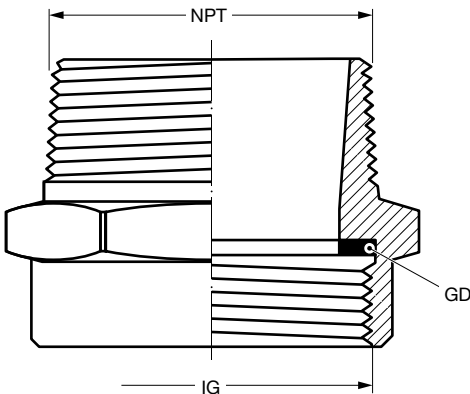
1



Peilrohrverschraubung **RS 1 x 1/4" PRV**:
Reduzierstück wie **Type RS**, Pressmessing mit
Gewindedichtung GD. **Zusätzlich Blindboden
mit Schlitz** zum Einführen eines Peilstabes.

*Dip tube coupling **RS 1 x 1/4" PRV**:
Reducer like **type RS** of hot stamped brass
with captive thread seal GD of polyurethane.
Additional with counter floor and slot for
dip tube.*

2

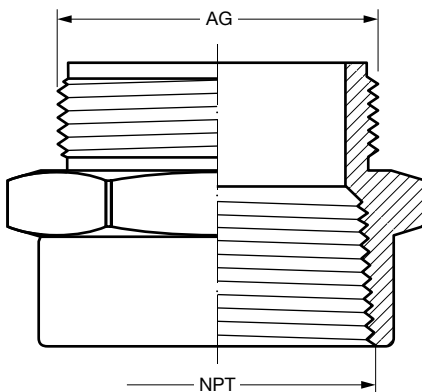


Reduzierstücke wie **Type RS**. **Einerseits Rohr-Innengewinde**
IG nach DIN EN ISO 228 mit Gewindedichtung GD aus Polyurethan.
Andererseits konisches, amerikanisches **NPT-Außengewinde**
ohne Dichtfläche (im Gewinde dichtend) aus Messing oder Stahl.

*Reducer like **type RS**. **One end female pipe thread** IG according
to EN ISO 228 with captive polyurethane thread seal. **Other end**
tapered, **American male NPT thread**, no sealing surface (thread
sealing) of brass or steel.*

- RS G 2" x 2" NPT**
- RS G 2 1/2" x 2 1/2" NPT**
- RS G 3" x 3" NPT**
- RS G 4" x 4" NPT**

3

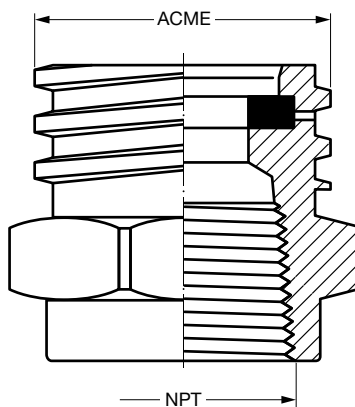


Reduzierstücke wie **Type RS**. **Einerseits** konisches, amerikanisches
NPT-Innengewinde ohne Dichtung. **Andererseits Rohr-Außengewinde**
AG nach DIN EN ISO 228, flachdichtend mit stirnseitiger
Dichtfläche aus Messing oder Stahl.

*Reducer like **type RS**. **One end tapered**, **American female NPT**
thread, no seal. **Other end male pipe thread** acc. to EN ISO 228,
with flat sealing surface of brass or steel.*

- RS 2" NPT x G 2"**
- RS 2 1/2" NPT x G 2"**
- RS 2 1/2" NPT x G 3"**
- RS 3" NPT x G 3"**

4



Reduzierstücke für **Flüssiggas-Armaturen** aus Messing oder
Stahl. **Einerseits** konisches, amerikanisches **NPT-Innengewinde**
ohne Dichtung. **Andererseits ACME-Außengewinde** n. ASA B 1.5,
mit eingekammerter Flachdichtung.

*Reducer for **LPG fittings** of brass or steel. **One end tapered**
American female NPT thread, no. seal (thread sealing). **Other**
end male ACME thread acc. to ASA B - 1.5, with captive seal.*

- RS 3/4" NPT x 1 3/4" ACME**
- RS 1 1/4" NPT x 2 1/4" ACME**
- RS 2" NPT x 3 1/4" ACME**