

GE- WICHT	WIRKS. FLÄCHE	BALG- GRÖSSE		PN BALG	FLANSCHEN ¹⁾			BAU- LÄNGE	BESTELL- ¹⁾ NUMMER
					ABMESSUNGEN [mm]				
					D	k	n x l		
Weight	Effect. Area	Size DN		Bellows	Flanges ¹⁾			Length	Part ¹⁾
≈ kg	Q[cm ²]	inch	mm	bar	Measurements [mm]			[mm]	Number
								BL	Type
7,5	85	3"	80	20 ³⁾	200	160	8 x 18	130	ERV-G AF 80.16
10,0	125	4"	100		220	180	8 x 18		ERV-G AF 100.16
16,0	250	6"	150		285	240	8 x 22		ERV-G AF 150.16

Hinweis: Bei Verwendung von Flanschen nach DIN PN 25/40 ist ein Einsatz bis 20 bar zulässig.
³⁾ Note: When using flanges to DIN PN 25/40, use up to 20 bar is permissible.

Spezialtyp 'ERV-G AF' ist ein Kompensator, der die Grenzwerte für kraftstofflösliche Stoffe, Kraftstoffverschmutzung und Kraftstoffverfärbung in Anlehnung an die Norm für Luftfahrtschläuche EN ISO 1825 / EI 1529 erfüllt.

Special Type 'ERV-G AF' is an expansion joint that fulfills the limit values for fuel-soluble matter, fuel contamination and fuel discoloration in accordance with aviation hose standard EN ISO 1825 / EI 1529.



ERV-G AF Gummikompensatoren für alle Flugkraftstoffe in Anlehnung an die Luftfahrtschlauchnorm EN ISO 1825 / EI 1529. Für Rohrleitungssysteme von Luftbetankungs- oder Betankungsfahrzeugen. Temperaturbereich (medienabhängig) -30 °C bis +65 °C. Elektrisch ableitfähig.

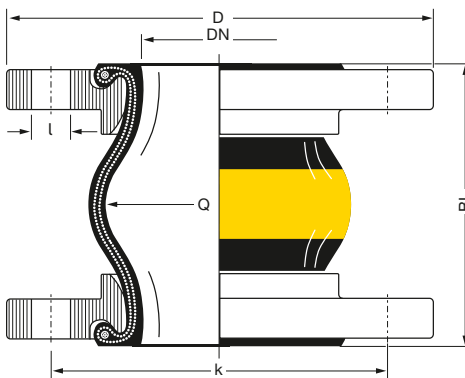
- Innen : Spezial Compound, nahtlos
- Druckträger : PA-Textilcord
- Außen : Chloropren CR
- Kennzeichnung : Gelber Ring, ERV-G AF, DN..., PN 20, Herstelldatum
- Flansche¹⁾ : Drehbar, DIN PN 10/16, Stahl, verzinkt



**Type
ERV-G AF**

ERV-G AF rubber expansion joints for all aviation fuels to aviation hose standard EN ISO 1825 / EI 1529. For piping systems of air refuelling or refuelling vehicles. Temperature range (depending on medium) -30 °C to +65 °C. Electrically conductive.

- Liner : Special Compound, seamless
- Reinforcement : PA textile cord
- Cover : Chloroprene CR
- Marking : Yellow band, ERV-G AF, DN..., PN 20, production date
- Flanges¹⁾ : Swivelling, DIN PN 10/16, carbon Steel, zinc plated



¹⁾ Bestellbeispiele. Andere Flanschnormen und -werkstoffe siehe Katalogseiten 461 – 464.

¹⁾ Examples. Other flange standards and materials see catalogue pages 461 – 464.

Gummikompensatoren ERV-G AF

Rubber Expansion Joints ERV-G AF

TECHNISCHE ÄNDERUNGEN VORBEHALTEN · NACHDRUCK UND KOPIEN NUR MIT UNSEREM EINVERSTÄNDNIS · Specifications subject to change without notice · Copyright ELAFLEX HIBY

Bewegungsbereich Type ERV-G AF · Range of Movement Type ERV-G AF

ERV-G AF		Zulässiger statischer Bewegungsbereich im Betriebszustand *) bei Einsatz von Flanschen mit Stützkragen bis +50 °C <i>Allowable static range of movement in service with usage of collar flanges up to +50 °C *)</i>					
		Einbaulänge Installation Length		axial		lateral	angular
		EL min. [mm]	EL max. [mm]	L min. [mm]	L max. [mm]	l [mm]	α
Baulänge Length BL [mm]	Balggröße Bellows Size DN [mm]						
130	80	120	135	100	160	±30	±30
	100	120	135	100	160	±30	±25
	150	120	135	105	160	±30	±10

*) **Achtung:** Werte sind nicht für kombinierte Bewegungen gültig. Entsprechende Berechnung s. S. 475. Bitte fragen Sie unseren Verkauf.

*) **Please note:** Data not valid for combined movements. For calculation hints see page 475. Please contact our sales team.

Zulässiger Unterdruck [mbar] · Permissible Vacuum [mbar]

DN	32	40	50	65	80	100	125	150	200	250	300	350	400	500	600	700	800	900	1000	
ohne / without VSD / VSR					max.	max.		max.												
mit / with VSD / TAS					max.	max.		max.												

Daten gemessen mit neuen Kompensatoren in Standardbaulängen bei Raumtemperatur mit nicht quellenden Medien. Für quellende Medien ist ein Sicherheitsfaktor zu berücksichtigen. Ein gestauchter Einbau verbessert die in der Tabelle genannte Vakuumfestigkeit. Die maximale zulässige Streckung (L max.) führt zu einer um bis zu 50 % geringeren Vakuumfestigkeit. Für diesen Fall empfehlen wir die Verwendung von Vakuum-Stützdrahtspiralen oder Vakuum-Stützringen (s. Katalogs. 468).

Zusammenhänge von Überdruck, Bewegungsbereich und Temperatur entnehmen Sie bitte der Tabelle auf Katalogseite 404.

Data measured at room temperature with new expansion joints in standard length and non swelling media. For swelling media use a safety factor. A compressed installation improves the vacuum resistance listed in the table above. The maximum permissible elongation (L max.) reduces the vacuum resistance by 50%. For this case we recommend to use vacuum support spirals or vacuum support rings (see catalogue page 468).

Dependencies of overpressure, range of movement and temperature please see table on catalogue page 404.