



Lieferbar für alle ERV-Typen DN 25–600. Laterale und angulare Bewegungen sind nur sehr eingeschränkt möglich.

Konische Schutzrohre auf Anfrage.

Hinweis : Zwischen dem Kragen des Innenschutzrohres und dem Gegenflansch ist eine zusätzliche Dichtung erforderlich.

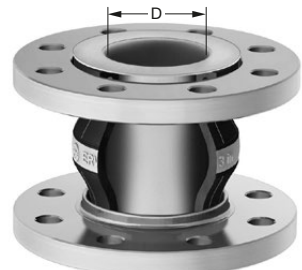
Available for all ERV types DN 25–600. Lateral and angular movements are significantly reduced.

Conical sleeves available on request.

Please note : Between the collar of the inner protection sleeve and the counter flange an additional seal is required.

25	22	ERV... 25...SR *)
32	22	ERV... 32...SR
40	30	ERV... 40...SR
50	38	ERV... 50...SR
65	53	ERV... 65...SR
80	72	ERV... 80...SR
100	88	ERV...100...SR
125	112	ERV...125...SR
150	138	ERV...150...SR
200	190	ERV...200...SR
250	235	ERV...250...SR
300	290	ERV...300...SR
350	320	ERV...350...SR
400	390	ERV...400...SR
450	440	ERV...450...SR
500	490	ERV...500...SR
600	590	ERV...600...SR

ERV mit Innenschutzrohr SR (Leitrohr) aus Edelstahl 1.4571 zur Vermeidung von Abrieb des Innengummis, z. B. für Medien mit abrasiven Bestandteilen oder zur Vermeidung von Kavitation. Bitte beachten: Die lichte Weite wird reduziert.



Type SR

ERV with inner protection sleeve SR of stainless steel AISI 316 Ti to prevent abrasion of the rubber liner, i. e. for media containing abrasive components or to avoid cavitation. Please note : The nominal bore is reduced.

Einsatz bei nicht ausreichender chemischer Beständigkeit des gewählten ERV-Typen. Geeignet für alle gebräuchlichen Flüssigkeiten. Die Temperatur- und Druckbeständigkeit des Gummibalges mit PTFE Auskleidung muss beachtet werden.

Für Druckbeanspruchung bis max. 10 bar. Lieferbar für alle ERV-Typen DN 25 – 600 (weitere Größen auf Anfrage). Die Produktion erfolgt nur im kompletten Gummikomparator. Lieferung loser Auskleidungen nicht möglich. Einschränkung des zulässigen Bewegungsbereichs um ca. 50 %.

FDA konform.

Used when the chemical resistance of the chosen ERV type is insufficient. Resistant to all commonly used liquids. The temperature and pressure resistance of the rubber bellows with PTFE lining have to be observed.

For maximum pressure of 10 bar.

Available for DN 25 – 600 (further dimensions on request). Delivered only as complete factory mounted unit with flanges. Unmounted PTFE lining not available. The allowable movement range restricted by approximately 50 %.

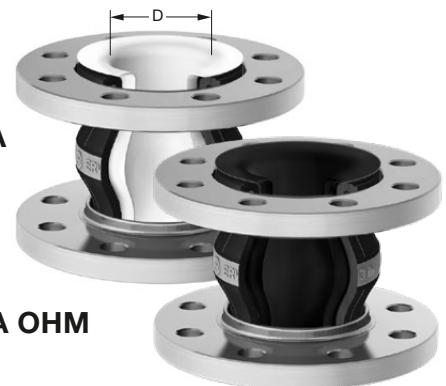
FDA conform.

25	25	ERV... 25...TA *)
32	25	ERV... 32...TA
32	25	ERV... 32...TA OHM *)
40	32	ERV... 40...TA
40	32	ERV... 40...TA OHM
50	39	ERV... 50...TA
50	39	ERV... 50...TA OHM
65	54	ERV... 65...TA
65	54	ERV... 65...TA OHM
80	69	ERV... 80...TA
80	69	ERV... 80...TA OHM
100	88	ERV...100...TA
100	88	ERV...100...TA OHM
125	112	ERV...125...TA
125	112	ERV...125...TA OHM
150	137	ERV...150...TA
150	137	ERV...150...TA OHM
200	192	ERV...200...TA
200	192	ERV...200...TA OHM
250	242	ERV...250...TA
250	242	ERV...250...TA OHM
300	291	ERV...300...TA
300	291	ERV...300...TA OHM
350	321	ERV...350...TA
350	321	ERV...350...TA OHM
400	392	ERV...400...TA
400	392	ERV...400...TA OHM
450	432	ERV...450...TA
450	432	ERV...450...TA OHM
500	482	ERV...500...TA
500	482	ERV...500...TA OHM
600	573	ERV...600...TA
600	573	ERV...600...TA OHM

ERV mit weißer PTFE-Auskleidung TA (10 bar). Elektrisch isolierend, daher nicht für brennbare Flüssigkeiten in Ex-Zonen geeignet.

ERV mit schwarzer, ableitfähiger PTFE-Auskleidung TA OHM (10 bar). Für Anwendungen in explosionsgefährdeten Bereichen bzw. mit elektrostatischer Aufladung geeignet (auf Anfrage).

Vakuumbeanspruchung gemäß den Angaben zum zulässigen Unterdruck des jeweiligen ERV Typ ohne VSD, max. -0,9 bar.



Type TA

(10 bar)

Type TA OHM

ERV with white PTFE lining TA (10 bar). Electrically isolating, therefore not suitable for flammable liquids in Ex-Zones.

ERV with black, conductive PTFE lining TA OHM (10 bar). Suitable for flammable liquids in Ex-Zones (on request).

Vacuum service according to the specifications for the permissible Vacuum of the respective ERV type without VSD, max. -0.9 bar.

Lieferbar für alle ERV-Typen DN 50 – 300 (weitere Größen auf Anfrage). PTFE-Auskleidung wie 'TA', jedoch zusätzlich mit werksseitig eingepresstem Stützring aus massivem PTFE.

Die Temperatur- und Druckbeständigkeit des Gummibalges mit PTFE Auskleidung muss beachtet werden, max. 70°C bei einer Anwendung unter Vakuum (s. Seite 404).

Der zulässige Bewegungsbereich der Gummikomparatoren wird um ca. 50 % eingeschränkt.

FDA konform.

Available for DN 50 – 300 (further dimensions on request). PTFE lining as 'TA' but additionally with factory mounted support ring of solid PTFE. The temperature and pressure resistance of the rubber bellows with PTFE lining has to be observed, max. 70°C for vacuum service (s. CatPage 404).

The allowable movement range is restricted by approximately 50 %.

FDA conform.

50	39	ERV... 50...TAS
50	39	ERV... 50...TAS OHM
65	54	ERV... 65...TAS
65	54	ERV... 65...TAS OHM
80	69	ERV... 80...TAS
80	69	ERV... 80...TAS OHM
100	88	ERV...100...TAS
100	88	ERV...100...TAS OHM
125	112	ERV...125...TAS
125	112	ERV...125...TAS OHM
150	137	ERV...150...TAS
150	137	ERV...150...TAS OHM
200	192	ERV...200...TAS
200	192	ERV...200...TAS OHM
250	242	ERV...250...TAS
250	242	ERV...250...TAS OHM
300	291	ERV...300...TAS
300	291	ERV...300...TAS OHM

ERV mit weißer PTFE-Auskleidung und PTFE-Vakuum-Stützring TAS (10 bar).

ERV mit schwarzer, ableitfähiger PTFE-Auskleidung und PTFE-Vakuum-Stützring TAS OHM.

Jeweils geeignet bis 70 °C sowie einer Vakuumbeanspruchung gemäß den Angaben zum zulässigen Unterdruck des jeweiligen ERV Typen mit VSD.



Type TAS

(10 bar)

Type TAS OHM

(10 bar)

ERV with white PTFE lining and PTFE vacuum support ring TAS (10 bar).

ERV with black, conductive PTFE lining and PTFE vacuum support ring TAS OHM (10 bar).

Suitable up to 70 °C and a vacuum service accordance with the specifications for the permissible vacuum of the relevant ERV types with VSD.

Für Gummikomparatoren DN 25 werden Bälge DN 32 verwendet

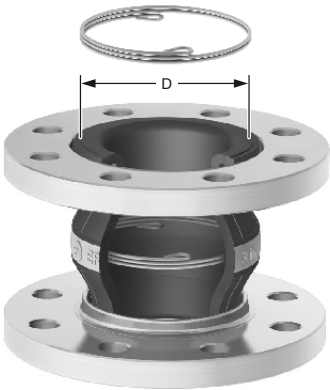
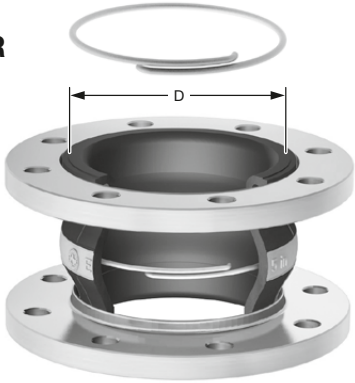
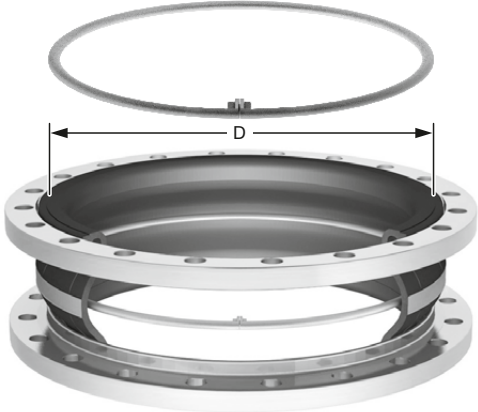
*) For rubber expansion joints DN 25 bellows DN 32 are used.

ERV-Leitrohre / PTFE-Auskleidungen

ERV Inner Sleeves / PTFE Linings

TECHNISCHE ÄNDERUNGEN VORBEHALTEN · NACHDRUCK UND KOPIEN NUR MIT UNSERER EINVERSTÄNDNIS · Specifications subject to change without notice · Copyright ELAFLEX HIBY BISH. KATALOGSEITE 403 UND 417 / PREV. CATALOGUE PAGE 403 UND 417

Vakuum-Stützdrahtspiralen und Stützringe für ERV · Vacuum Support Spiral and Ring for ERV

	DN <i>Diam. Nom.</i> mm	D ≈ mm	BESTELLNUMMER <i>Part Number</i> Type	
<p>Lieferbar für alle ERV-Typen DN 50–300. Windungszahl und Drahtstärke entsprechend der Belastung bei den einzelnen Nennweiten. Die Stützspiralen können auch leicht nachträglich montiert werden. Keine Einschränkung der Druckbelastbarkeit des ERV. Der Bewegungsbereich wird um ca. 50 % eingeschränkt.</p> <p>—</p> <p><i>Available for DN 50–300. Number of turns and material thickness vary with DN. The vacuum support spiral can be easily mounted sub-sequently. No restriction of admissible pressure for ERV. Movement range restricted by approximately 50 %.</i></p>	50	85	ERV... 50...VSD	<p>ERV mit Vakuum-Stützdrahtspirale. Bei nicht ausreichender Vakuum-Beständigkeit^{*)} eines gewählten ERV. Spirale aus Edelstahl 1.4571.</p> <p>Type VSD</p>  <p>ERV with vacuum support spiral. Spiral of AISI 316 Ti, used when the vacuum resistance^{*)} of the chosen ERV is not sufficient.</p>
	65	110	ERV... 65...VSD	
	80	130	ERV... 80...VSD	
	100	180	ERV...100...VSD	
	125	230	ERV...125...VSD	
	150	270	ERV...150...VSD	
	200	320	ERV...200...VSD	
	250	420	ERV...250...VSD	
	300	500	ERV...300...VSD	
<p>Lieferbar für alle ERV-Typen DN 125–600. Die Stützringe können auch leicht nachträglich montiert werden. Keine Einschränkung der Druckbelastbarkeit des ERV. Der Bewegungsbereich wird um ca. 50 % eingeschränkt.</p> <p>—</p> <p><i>Available for DN 125–600. The vacuum support rings can be easily mounted sub-sequently. No restriction of admissible pressure for ERV. Movement range restricted by approx. 50 %.</i></p>	125	175	ERV...125...VSR	<p>ERV Vakuum-Stützring. Bei nicht ausreichender Vakuum-Beständigkeit^{*)} eines gewählten ERV. Offener Ring aus Edelstahl 1.4571.</p> <p>Type VSR</p>  <p>ERV with vacuum support ring. Ring of AISI 316 Ti, used when the vacuum resistance^{*)} of the chosen ERV is not sufficient.</p>
	150	190	ERV...150...VSR	
	200	260	ERV...200...VSR	
	250	300	ERV...250...VSR	
	300	350	ERV...300...VSR	
	350	410	ERV...350...VSR	
	400	480	ERV...400...VSR	
	450	540	ERV...450...VSR	
	500	580	ERV...500...VSR	
600	680	ERV...600...VSR		
<p>Lieferbar für alle ERV-Typen DN 500–1000. Die Stützringe können auch leicht nachträglich montiert werden. Keine Einschränkung der Druckbelastbarkeit des ERV. Der Bewegungsbereich wird um ca. 50 % eingeschränkt.</p> <p>—</p> <p><i>Available for DN 500–1000. The vacuum support rings can be easily mounted sub-sequently. No restriction of admissible pressure for ERV. Movement range restricted by approx. 50 %.</i></p>	450	520	ERV...450...VSRV	<p>ERV Vakuum-Stützring in verschraubter Ausführung. Für maximale Vakuum-Beständigkeit^{*)} eines gewählten ERV. Verschraubter Ring aus Edelstahl 1.4571.</p> <p>Type VSRV</p>  <p>ERV with bolted vacuum support ring. For maximal vacuum resistance^{*)} of the selected ERV. Bolted ring in stainless steel AISI 316 Ti.</p>
	500	545	ERV...500...VSRV	
	600	640	ERV...600...VSRV	
	700	780	ERV...700...VSRV	
	800	850	ERV...800...VSRV	
	900	1000	ERV...900...VSRV	
	1000	1085	ERV...1000...VSRV	

^{*)} Zulässige Vakuumbeanspruchung siehe typenspezifische ERV-Datenblätter.
Admissible vacuum see catalogue pages type specific ERV data sheets.