

GRUPPE	AUSFÜHRUNG WERKSTOFFE	NENNWEITE	DURCHFLOSS	GEWICHT	SCHLAUCHANSCHLUSS	BESTELLNUMMER
5	Construction Details Materials	Size	Outlet max l / min	Weight ≈ kg	Hose Inlet Size G	Part Number
Section	Specification	DN mm				Type



STANDARD-AUSFÜHRUNG:
Mit Rückschlagventil für Vollschlauchbetrieb, 3-Stufen-Aufhalteraste zur Einhandbedienung, Schnellschlusssystem mit automatischer Druckschlagdämpfung (braucht nicht einjustiert zu werden).
Mit Kunststoff-Schauglas (nicht geeignet für alkoholhaltige Medien). Gehäuse aus Aluminium, Innenteile aus Edelstahl rostfrei und Delrin, Schlauchanschluss 'DG' und 'TW'-Kupplung aus Messing, Faltenbalg u. Flachdichtungen aus Polyurethan, O-Ring aus NBR.

STANDARD SPECIFICATION:
With check valve f. wet hose delivery, 3-position latch, plastic sight glass (not suitable for alcoholic containing media), dual poppet design. Dash pot for slow shockless closure.
Body of aluminium, inner parts: stainless steel and acetal resin, hose inlet 'DG' and 'TW' coupling: brass, seals: nitrile and polyurethane.

Sonderausführungen
ZV 400 + ZV 500
Special types

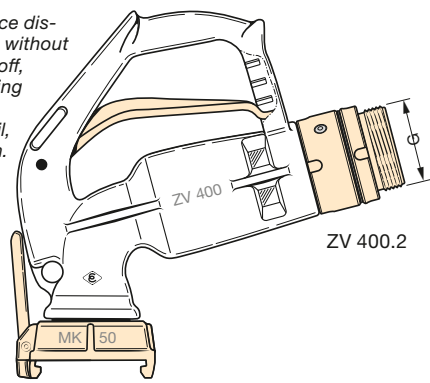
Zapfhöhre und Krümmer aus Aluminium. Mit montierter 'TW'-Kupplung aus Pressmessing. Dichtungen aus NBR und Polyurethan. Flexrohr aus elektrisch ableitfähigem NBR.

Spouts + elbows of aluminium.
With mounted 'TW' coupling of forged brass. Seals of NBR and polyurethane, flexible spout of electrically dissipative NBR.

40 (1 1/2")	500 (30 m³/h)	3,1	drehbar swivel	G 1 1/2 AG 1 1/2" BSP male	ZV 400.1
		2,8	fest fixed	G 1 1/2 AG 1 1/2" BSP male	ZV 400.1 F
		3,6	drehbar swivel	G 2 AG 2" BSP male	ZV 400.2
		2,9	fest fixed	G 2 AG 2" BSP male	ZV 400.2 F
		3,2	drehbar swivel	G 1 1/2 IG 1 1/2" BSP fem.	ZV 400.3
		2,9	fest fixed	G 1 1/2 IG 1 1/2" BSP fem.	ZV 400.3 F
50 (2")	700 (42 m³/h)	3,6	drehbar swivel	G 2 AG 2" BSP male	ZV 500.2
		3,0	fest fixed	G 2 AG 2" BSP male	ZV 500.2 F
		3,4	drehbar swivel	G 2 IG 2" BSP female	ZV 500.4
		3,1	fest fixed	G 2 IG 2" BSP female	ZV 500.4 F
Leerschlauchausführung ohne Rückschlagventil Without check valve, for dry hose delivery, suction				ZV ... L	zum Rücksaugen geeignet
Mit EG 407 Öl, ohne Druckschlagdämpfung With EG 407 Oil, without dash pot, for quick closure for viscous oils				ZV ... Öl	für dickflüssige Öle
Schnellwechselsystem mit Festanschluss und selbstschließender Kupplung DDC-V 50-2" AI Quick change system with fixed connection and self locking coupling DDC-V 50-2" AI				ZV ... DDC	
19	50	0,65	L =	230 mm	ZR 19
32	300	0,6	L =	180 mm	ZR 32
38	500	0,65	L =	180 mm	ZR 38
38	500	0,85	L =	330 mm	ZR 38-330
50	700	0,75	L =	230 mm	ZR 50
50	700	0,95	L =	330 mm	ZR 50-330
25	150	0,65	∠ =	25°	ZRB 25
30	200	0,85	∠ =	90°	ZRK 30
32	250	1,4	L =	650 mm	ZR 32 flex
50	700	1,4	VK 50 x	MB 80	TWV 7
50	700	0,7	VK 50 x	2 1/2" IG	TWÜ 13
50	700	1,3	VK 50 x	MK 50 ∠ = 60°	KR 50
50	700	1,3	VK 50 x	2 1/2" IG ∠ = 60°	KR 50-2 1/2
50	700	1,5	VK 50 x	2 3/4" IG ∠ = 60°	KR 50-2 3/4 (Schweiz)

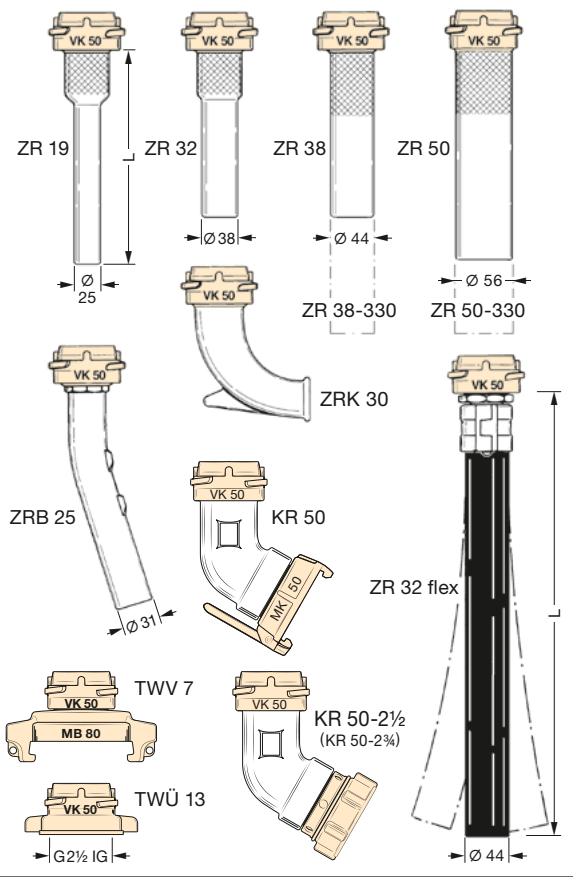
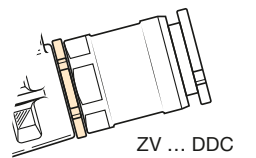
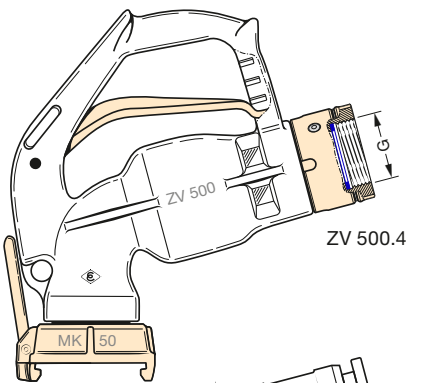
Hochleistungs-Zapfventile mit 'TW'-Kupplung MK 50 Ms, ohne automatische Abschaltung, für Diesel, Heizöl EL, Gasöl, Petroleum. Max. Betriebsdruck 10 bar.

High performance dispensing nozzles without automatic shut-off, with 'TW' coupling MK 50 Ms, for Diesel, heating oil, gasoil, petroleum. Max. working pressure 10 bar.



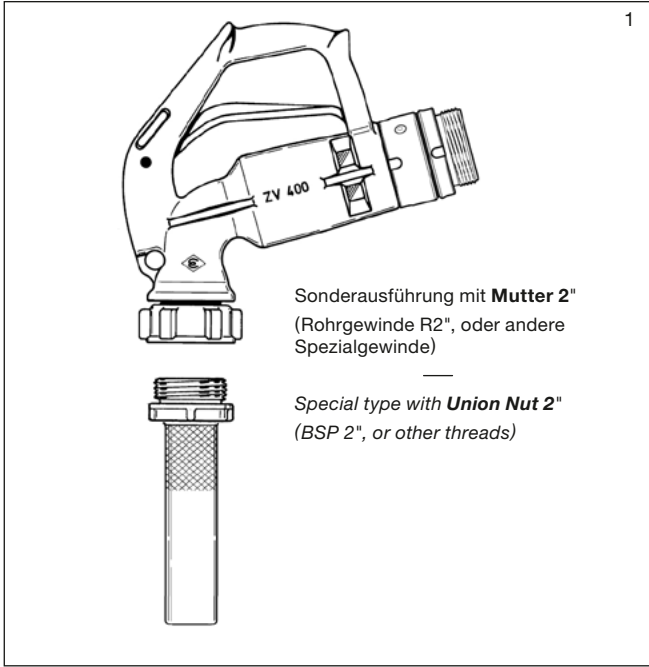
für Schläuche DN 32 - 40
ZV 400
for hose sizes 1 1/4" - 1 1/2"

für Schläuche DN 38 - 50
ZV 500
for hose sizes 1 1/2" - 2"



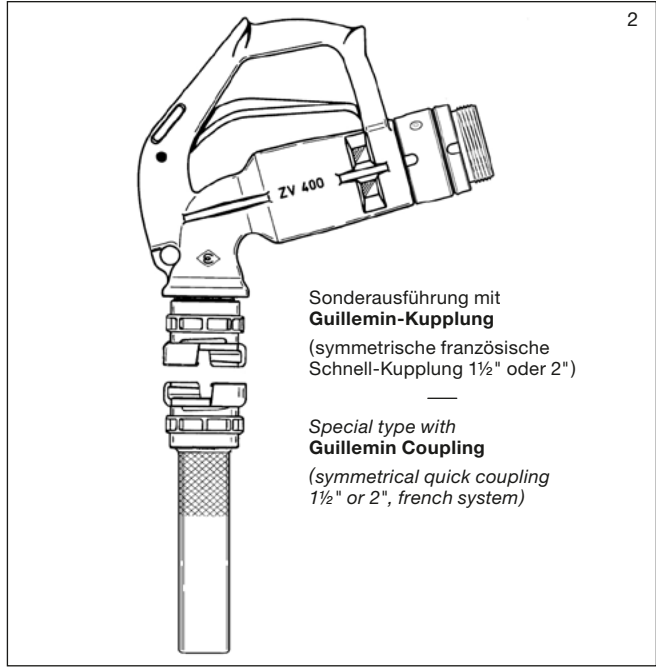
TECHNISCHE ÄNDERUNGEN VORBEHALTEN · NACHDRUCK UND KOPIEN NUR MIT UNSEREM EINVERSTÄNDNIS · Specifications subject to change without notice · Copyright ELAFLEX HIBY

Sonderausführungen · Special Types



Sonderausführung mit **Mutter 2"**
(Rohrgewinde R2", oder andere
Spezialgewinde)

Special type with **Union Nut 2"**
(BSP 2", or other threads)



Sonderausführung mit **Guillemin-Kupplung**
(symmetrische französische
Schnell-Kupplung 1½" oder 2")

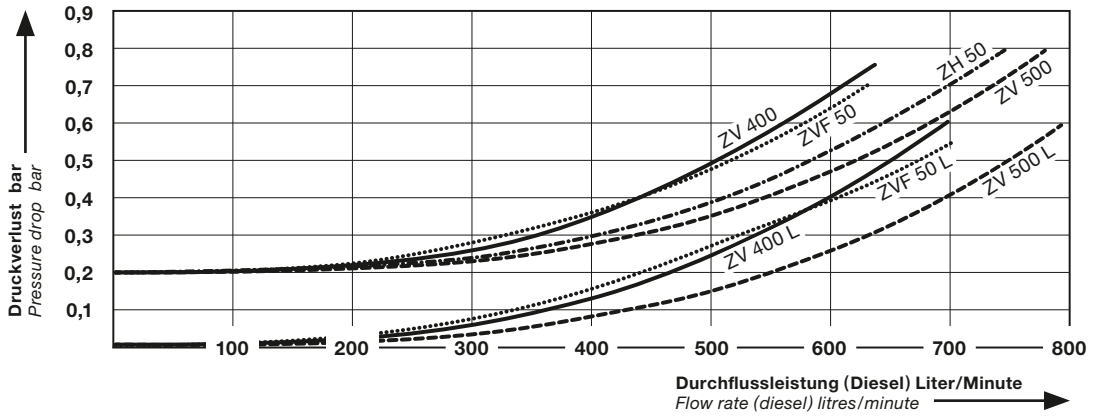
Special type with **Guillemin Coupling**
(symmetrical quick coupling
1½" or 2", french system)

Leistungsvergleich

von ELAFLEX-Zapfventilen
DN 40 / DN 50

Flow Chart

of ELAFLEX nozzles
DN 40 / DN 50

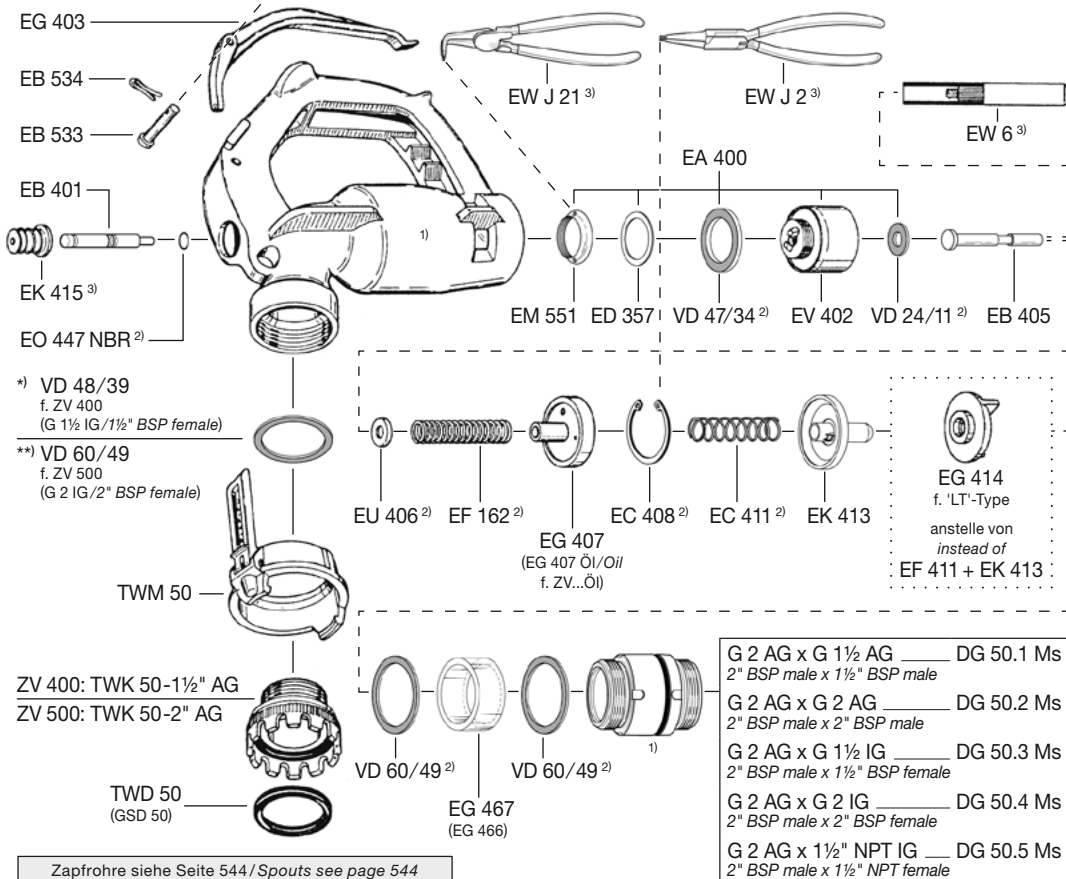


Ersatzteile ZV 500 + ZV 400

- 1) Zapfventil- und Drehgelenk-Gehäuse werden **nicht** als Ersatzteil geliefert.
- 2) Diese Teile sind auch aus lösungsmittelbeständigen und korrosionsfesten Materialien.
- 3) Hinweise zur Montage/De-montage siehe Katalogseite 544.

Spare Parts ZV 500 + ZV 400

- 1) Nozzle and swivel body are **not** delivered as spare parts.
- 2) These parts are also available in materials which are resistant to solvents and corrosion.
- 3) Hints for assembling/dis-assembling see catalogue page 544.



Montagewerkzeuge/ Assembly Tools	
EW 6	f. EB 405
EW 907	f. EV 402
EW GH 60/90	f. DG
EW J 2	f. EC 408
EW J 21	f. EB 551

Zapfrohre siehe Seite 544 / Spouts see page 544

G 2 AG x G 1½ AG	_____	DG 50.1 Ms
2" BSP male x 1½" BSP male		
G 2 AG x G 2 AG	_____	DG 50.2 Ms
2" BSP male x 2" BSP male		
G 2 AG x G 1½ IG	_____	DG 50.3 Ms
2" BSP male x 1½" BSP female		
G 2 AG x G 2 IG	_____	DG 50.4 Ms
2" BSP male x 2" BSP female		
G 2 AG x 1½" NPT IG	_____	DG 50.5 Ms
2" BSP male x 1½" NPT female		