

GRUPPE	AUSFÜHRUNG WERKSTOFFE · GEWICHT	SCHLAUCH- ANSCHLUSS	BESTELL- NUMMER
5	Construction Details Materials · Weight	Hose Inlet Thread Type + Size	Part Number
Section	Specification	G	Type



Flüssiggas-Zapfventile mit 1/4" ACME Schraubkupplung nach AS/NZS 1596 / AS/NZS 1425 / EN 12806 zur Fahrzeugbetankung und Befüllung mobiler und kleiner stationärer Tanks mit Propan, Butan und deren Gemischen. Durchflussrate bis 63 l/min, siehe umseitig. Betriebsdruck max. 25 bar, Berstdruck > 100 bar. Temperaturbereich -40° bis +110°C.

Sicherheit: Ventile lassen sich nur öffnen, wenn mechanisch sicher mit Füllanschluss verbunden wurde.

Gehäuse Aluminium, Kälteschutz PVC, Drehgelenk Edelstahl, Kupplungshülse Aluminium / Edelstahl mit Rücklaufsperrung. Ventilgehäuse Stahl verzinkt und chromatiert. Innenteile: Edelstahl, POM und PA. Schalthebel aus PA, optionale Aufhalteraste Aluminium. Dichtungen: LT-NBR, LT-Viton®, PU. Sieb 300µm aus POM.

Gewicht: ≈ 1,8 kg

GG1E
Basistype für industrielle Anwendungen / Tankstellen mit Bedienung. Entspannungsvolumen: 1,9 cm³.

GG1EH
Für industrielle Anwendungen/Tankstellen mit Bedienung. Mit Hybrid Mundstück – niedrige Schalthebelkraft. Entspannungsvolumen: 1,7 cm³.

GG1DN
Geeignet für Selbstbedienung an Tankstellen. Patentiertes Doppel-Mundstück für zusätzliche Sicherheit. Niedrige Schalthebelkraft. Entspannungsvolumen: 1,7 cm³.

Underwriters Laboratory listed according to UL 125

LPGas nozzles with 1/4" ACME thread connection to AS/NZS 1596 / AS/NZS 1425 / EN 12806 for the filling of commercial and passenger Autogas vehicles as well as mobile and small stationary storage tanks with propane and butane. Flow rate up to 63 l/min, see overleaf. Max. working pressure 25 bar (362 psi), burst pressure > 100 bar (> 1450 psi). Temperature range -40° up to +110°C.

Safety: Cannot discharge LPGas to the atmosphere when not coupled and lever is actuated. Nozzle will safely seal even if fill point gasket is missing.

Nozzle body aluminium, comfigrip PVC, swivel stainless steel, coupling nut aluminium/stainless steel with ratchet safety system. Valve body zinc chromated steel. Inner parts: stainless steel, acetyl resin and PA, lever PA, hold-open latch aluminium. Seals: LT-NBR, LT-Viton®, PU. 300 µm/150 mesh strainer of POM fitted as standard.

Weight: ≈ 1,8 kg (4 lbs)

GG1E
economic type for industrial refuelling / attended refuelling. Release volume on valve closure: 1,9 cm³.

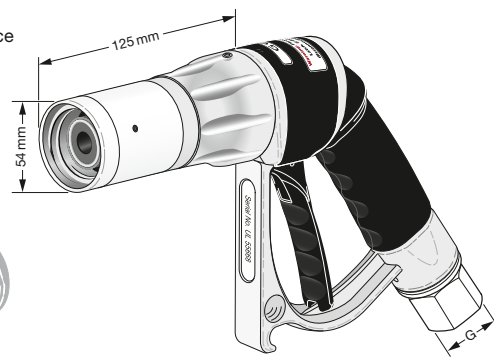
GG1EH
used for industrial refuelling/attended refuelling. With hybrid nose piece – low lever force. Release volume on valve closure: 1,7 cm³.

GG1DN
suited for use by the general public and untrained personnel (self service). Patented dual nose piece for added safety. Low lever actuation force. Gas release volume on valve closure: 1.7 cm³.

1/2" NPT IG 1/2" NPT female	GG1E.2
3/4" NPT IG 3/4" NPT female	GG1E.3
1/2" NPT IG 1/2" NPT female	GG1EH.2
3/4" NPT IG 3/4" NPT female	GG1EH.3
1/2" NPT IG 1/2" NPT female	GG1DN.2
3/4" NPT IG 3/4" NPT female	GG1DN.3

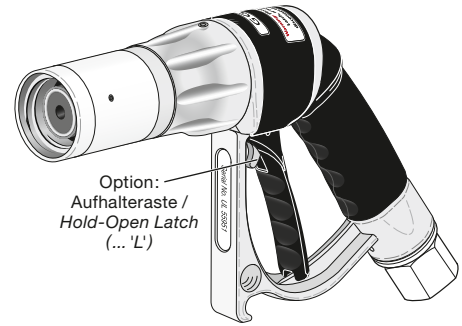
GG1E

Single
Nose Piece



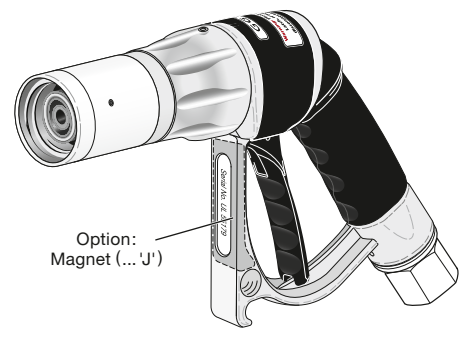
GG1EH

Hybrid
Nose Piece



GG1DN

Dual
Nose Piece



GG1 Zusatz-Bestellnummern · GG1 Options / Additional Part Numbers

Mit Magnet im Bügel — With Magnet incorporated in the nozzle guard	... J	Für die berührungslose Schaltung der Zapfsäule durch Reed-Kontakte — For contactless activation of dispensers with reed switch technology
Mit Aufhalteraste — With Hold-Open Latch	... L	Zum vereinfachten Aufhalten des Zapfventils während der Betankung — To assist the customer in holding the lever during the refuelling process
Mit Spritzschutz aus Weich-PVC, orange — With Splashguard of soft PVC, orange	... G	Schützt die Hand vor dem austretenden Gas während des Abkuppelns — Protects the customer's hands against any gas release after nozzle valve has shut down
Mit Sonderkupplung — With special type hard anodised alloy connector with brass (non-guided) ACME insert	... B	ACME Verschraubungs-Innenteil aus Messing — ACME thread insert of brass

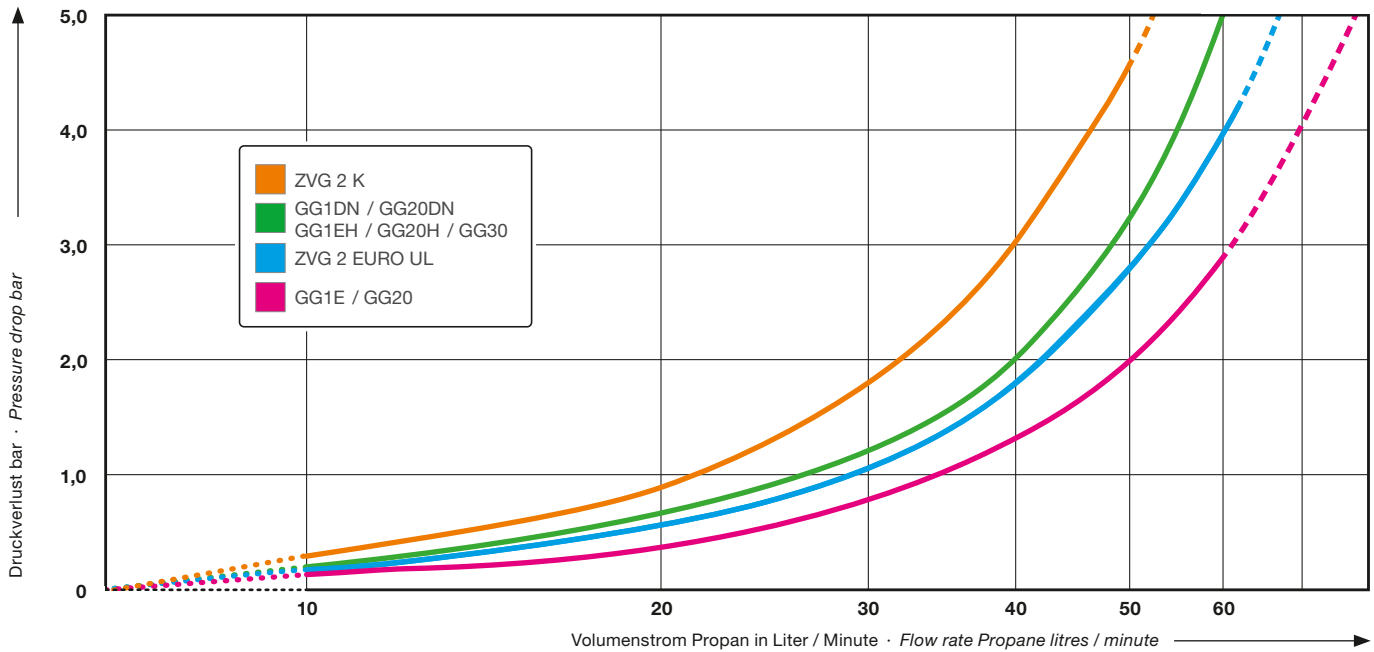
TECHNISCHE ÄNDERUNGEN VORBEHALTEN · NACHDRUCK UND KOPIEN NUR MIT UNSEREM EINVERSTÄNDNIS · Specifications subject to change without notice · Copyright ELAFLEX HIBY

Druckverlustkurven

für GasGuard Flüssiggas-Zapfventile

Pressure Drop Chart

for GasGuard LPG nozzles

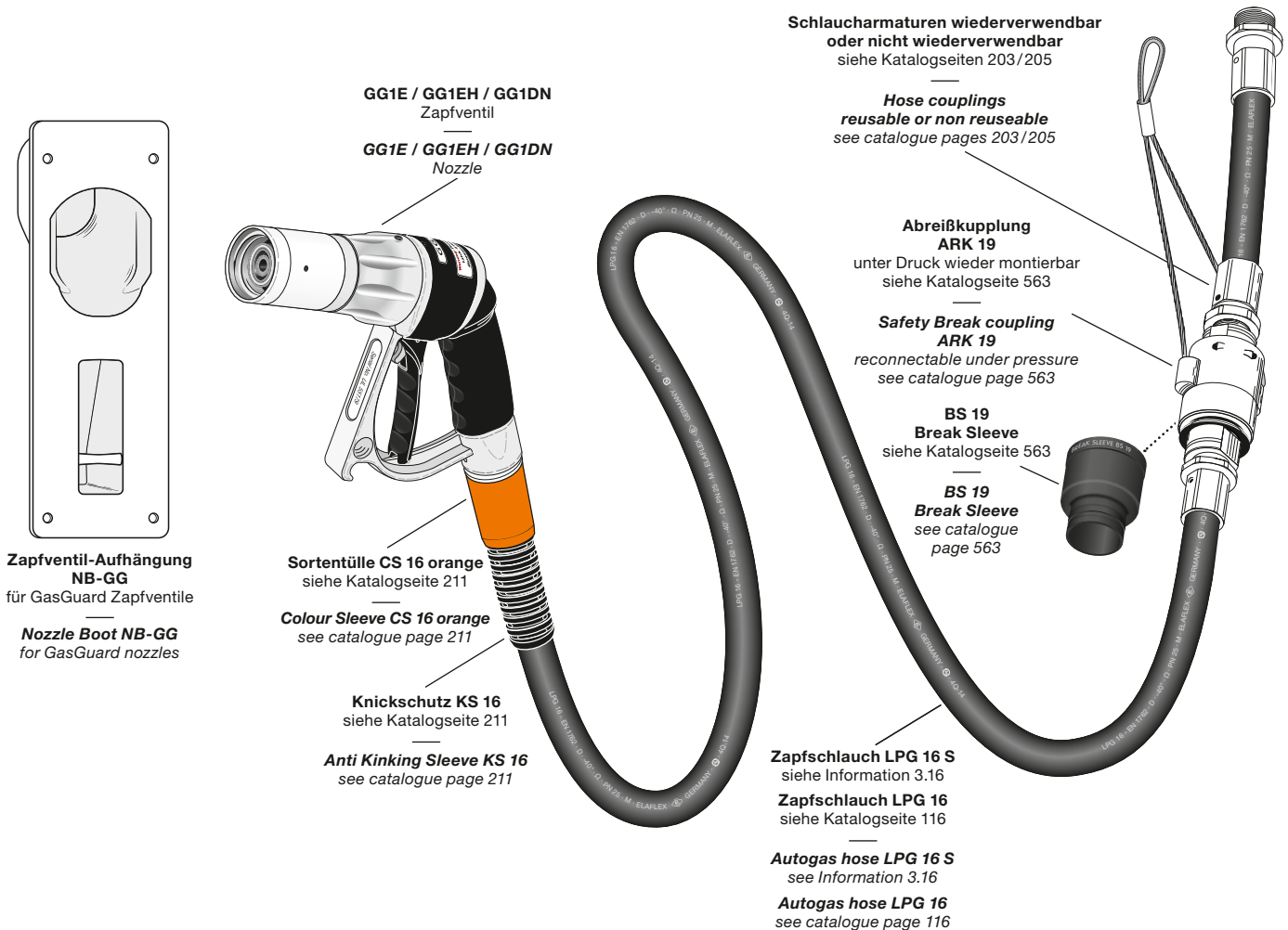


Diese Werte wurden in einem Test nach Standardverfahren vom National Measurement Institute in Sydney/Australien unter Laborbedingungen ermittelt. Es wurden handelsübliche Anschlüsse ohne Rückschlagventil verwendet. In der Praxis gibt es eine Vielzahl unterschiedlicher Kfz-Anschlüsse / Adapter. Hierbei können Abweichungen zu den gemessenen Werten auftreten.

These values were obtained through regulated government laboratory testing at the National Measurement Institute in Sydney, Australia.

Common adapters without check valve were used. There is a wide variety of connections/adapters for vehicles used in market. This can lead to different values.

GG1 & Zubehör für LPG-Zapfsäulen · GG1 & Accessories for LPGas Dispensers



GRUPPE	AUSFÜHRUNG WERKSTOFFE · GEWICHT	SCHLAUCH- ANSCHLUSS	BESTELL- NUMMER
5	Construction Details Materials · Weight	Hose Inlet Thread Type + Size	Part Number
Section	Specification	G	Type



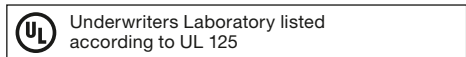
Flüssiggas-Zapfventile mit 1/4" ACME Schraubkupplung nach AS/NZS 1596 / AS/NZS 1425 / EN 12806 zur Fahrzeugbetankung und Befüllung mobiler und kleiner stationärer Tanks mit Propan, Butan und deren Gemischen. **Mit langer Kupplungshülse zum vereinfachten Betanken von schlecht zugänglichen Füllstutzen.** Durchflussrate bis 63 l/min, siehe umseitig. Betriebsdruck max. 25 bar, Berstdruck > 100 bar. Temperaturbereich -40° bis +110°C.

Sicherheit: Ventile lassen sich nur öffnen, wenn mechanisch sicher mit Füllanschluss verbunden wurde. Gehäuse Aluminium, Kälteschutz PVC, Drehgelenk Edelstahl, Kupplungshülse Aluminium / Edelstahl mit Rücklaufsperrle. Ventilgehäuse Stahl verzinkt und chromatiert. Innenteile: Edelstahl, POM und PA. Schalthebel aus PA, optionale Aufhalteraste Aluminium. Dichtungen: LT-NBR, LT-Viton®, PU. Sieb 300 µm aus POM. Gewicht: ≈ 2,0 kg

GG20
Basistype für industrielle Anwendungen / Tankstellen mit Bedienung. Entspannungsvolumen: 1,9 cm³.

GG20H
Für industrielle Anwendungen / Tankstellen mit Bedienung. Mit Hybrid Mundstück – niedrige Schalthebelkraft. Entspannungsvolumen: 1,7 cm³.

GG20DN
Geeignet für Selbstbedienung an Tankstellen. Patentiertes Doppel-Mundstück für zusätzliche Sicherheit. Niedrige Schalthebelkraft. Entspannungsvolumen: 1,7 cm³.



LPGas nozzles with 1/4" ACME thread connection to AS/NZS 1596 / AS/NZS 1425 / EN 12806 for the filling of commercial and passenger Autogas vehicles as well as mobile and small stationary storage tanks with propane and butane. With long connector nut to access 'hard to reach' fill points.

Flow rate up to 63 l/min., see overleaf. Max. working pressure 25 bar (362 psi), burst pressure > 100 bar (> 1450 psi). Temperature range -40° up to +110°C.

Safety: Cannot discharge LPGas to the atmosphere when not coupled and lever is actuated. Nozzle will safely seal even if fill point gasket is missing.

Nozzle body aluminium, comfigrip PVC, swivel stainless steel, coupling nut aluminium/stainless steel with ratchet safety system. Valve body zinc chromated steel. Inner parts: stainless steel, acetyl resin and PA, lever PA. Optional hold-open latch aluminium. Seals: LT-NBR, LT-Viton®, PU. 300 µm / 50 mesh strainer of POM fitted as standard. Weight: ≈ 2.0 kg (4.4 lbs)

GG20
economic type for industrial refuelling of deep seated filler valves. Release volume on valve closure: 1,9 cm³.

GG20H
used for industrial refuelling of deep seated filler valves. With hybrid nose piece – low lever force. Release volume on valve closure: 1,7 cm³.

GG20DN
suited for use by the general public and untrained personnel (self service). Patented dual nose piece for added safety. Low lever actuation force. Gas release volume on valve closure: 1,7 cm³.

1/2" NPT IG
1/2" NPT female

GG20.2

3/4" NPT IG
3/4" NPT female

GG20.3

1/2" NPT IG
1/2" NPT female

GG20H.2

3/4" NPT IG
3/4" NPT female

GG20H.3

1/2" NPT IG
1/2" NPT female

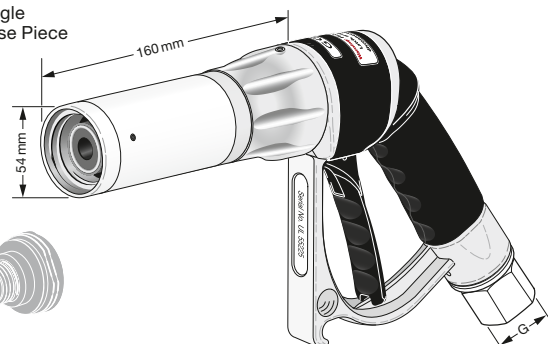
GG20DN.2

3/4" NPT IG
3/4" NPT female

GG20DN.3

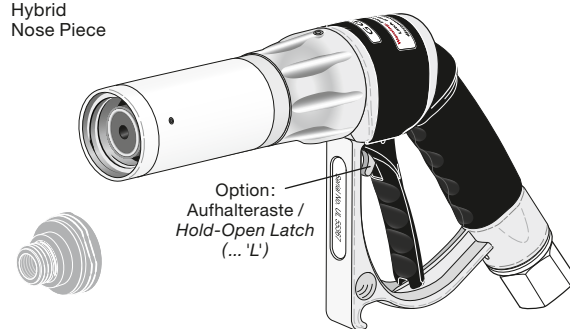
GG20

Single
Nose Piece



GG20H

Hybrid
Nose Piece



GG20DN

Dual
Nose Piece



GG20 Zusatz-Bestellnummern · GG20 Options / Additional Part Numbers

Mit **Magnet** im Bügel

With **Magnet** incorporated in the nozzle guard

... J

Für die berührungslose Schaltung der Zapfsäule durch Reed-Kontakte

For contactless activation of dispensers with reed switch technology

Mit **Aufhalteraste**

With **Hold-Open Latch**

... L

Zum vereinfachten Aufhalten des Zapfventils während der Betankung

To assist the customer in holding the lever during the refuelling process

Mit **Spritzschutz** aus Weich-PVC, orange

With **Splashguard** of soft PVC, orange

... G

Schützt die Hand vor dem austretenden Gas während des Abkuppelns

Protects the customer's hands against any gas release after nozzle valve has shut down

Mit **Sonderkupplung**

With special type **hard anodised alloy connector with brass (non-guided) ACME insert**

... B

ACME Verschraubungs-Innenteil aus Messing

ACME thread insert of brass

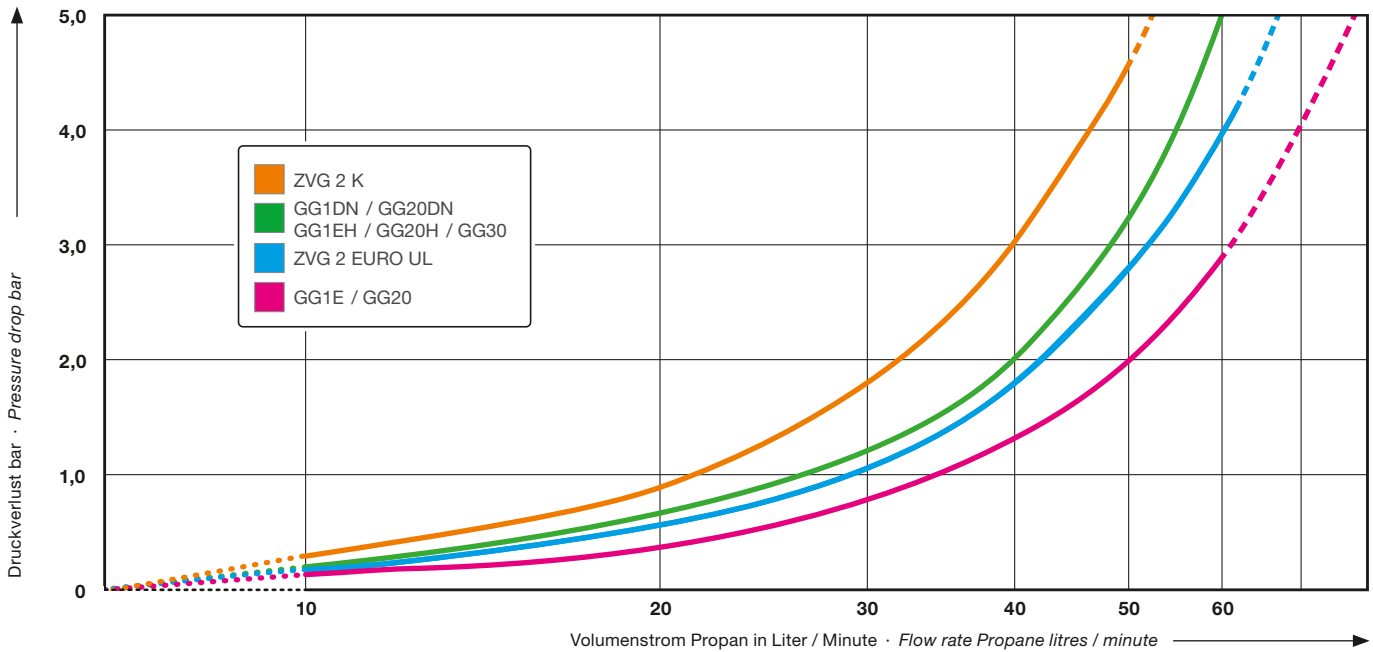
TECHNISCHE ÄNDERUNGEN VORBEHALTEN · NACHDRUCK UND KOPIEN NUR MIT UNSEREM EINVERSTÄNDNIS · Specifications subject to change without notice · Copyright ELAFLEX HIBY

Druckverlustkurven

für GasGuard Flüssiggas-Zapfventile

Pressure Drop Chart

for GasGuard LPG nozzles

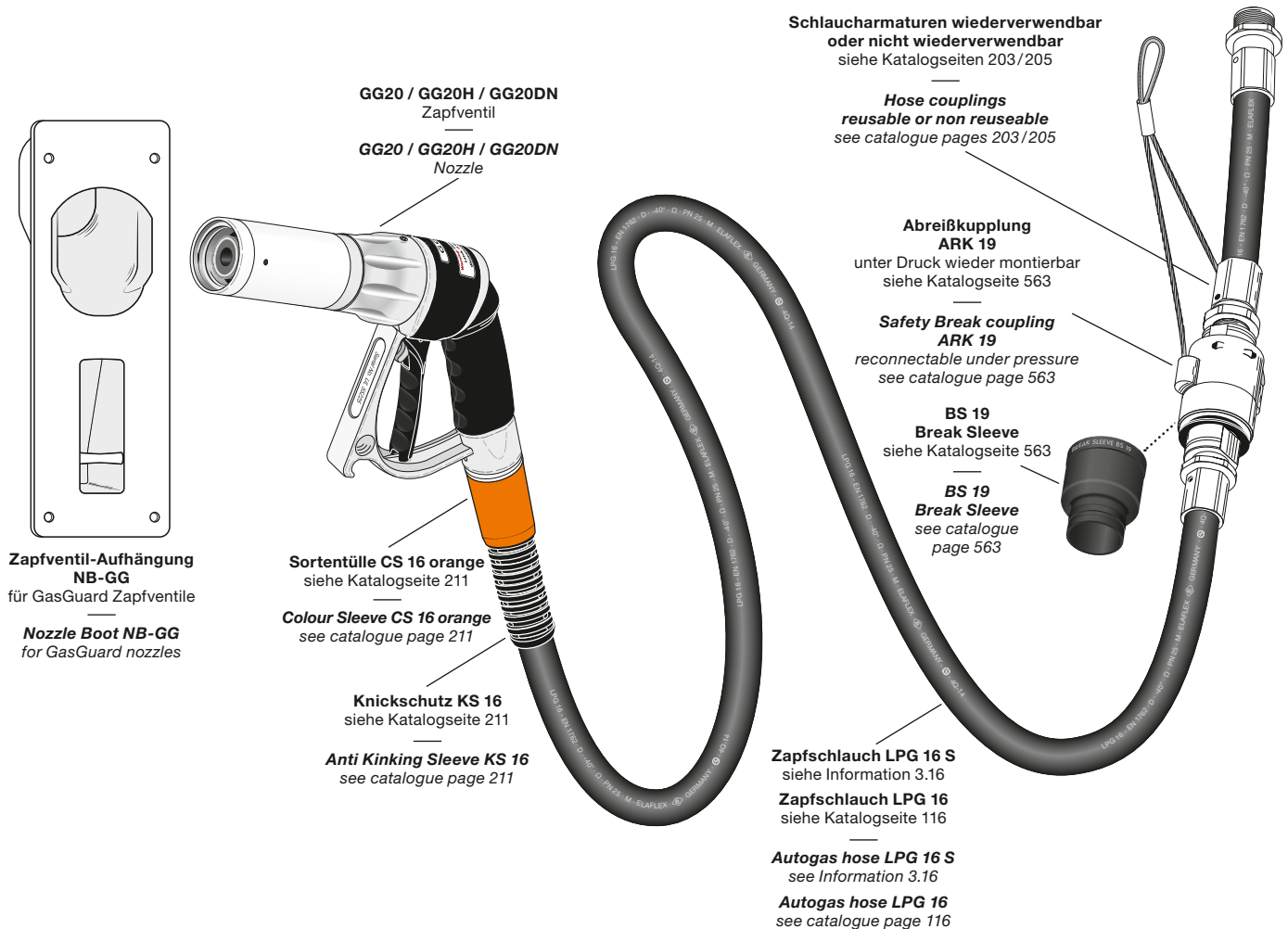


Diese Werte wurden in einem Test nach Standardverfahren vom National Measurement Institute in Sydney/Australien unter Laborbedingungen ermittelt. Es wurden handelsübliche Anschlüsse ohne Rückschlagventil verwendet. In der Praxis gibt es eine Vielzahl unterschiedlicher Kfz-Anschlüsse / Adapter. Hierbei können Abweichungen zu den gemessenen Werten auftreten.

These values were obtained through regulated government laboratory testing at the National Measurement Institute in Sydney, Australia.

Common adapters without check valve were used. There is a wide variety of connections/adapters for vehicles used in market. This can lead to different values.

GG20 & Zubehör für LPG-Zapfsäulen · GG20 & Accessories for LPGas Dispensers





Flüssiggas-Zapfventil mit Bajonett-Kupplung nach EN 12806 -2003 zur Fahrzeugbetankung und Befüllung mobiler und kleiner stationärer Tanks mit Propan, Butan und deren Gemischen.

Neu: Der Frontbereich mit vier Öffnungen erleichtert das Ankuppeln an den Füllstutzen. Das neu konstruierte Mundstück reduziert das Entspannungsvolumen und minimiert die Möglichkeit von Spritzern beim Abkuppeln. Aufkleber auf dem Zapfventil geben Hinweise zur korrekten Benutzung.

Durchflussrate bis 60 l / min, siehe umseitig. Betriebsdruck max. 25 bar, Berstdruck > 100 bar. Temperaturbereich -40° bis +110° C.

Sicherheit: Ventile lassen sich nur öffnen, wenn mechanisch sicher mit Füllanschluss verbunden wurde. Doppel-Dichtungssystem zur verbesserten Abdichtung bei abgenutzten oder beschädigten Bajonett-Füllstutzen.

Gehäuse Aluminium, Kälteschutz PVC, Drehgelenk Edelstahl, Kupplungshülse Aluminium / Edelstahl mit Rücklaufsperrre. Ventilgehäuse Stahl verzinkt und chromatiert. Innenteile: Edelstahl, POM und PA. Schalthebel aus PA, optionale Aufhalteraste Aluminium rot eloxiert.

Dichtungen: LT-NBR, LT-Viton®, PU. Sieb 300 µm aus POM.

Gewicht: ≈ 1,9 kg

Entspannungsvolumen: 2,2 cm³.

LPGas nozzle with Bayonet connection to EN 12806 -2003 for the filling of commercial and passenger Autogas vehicles as well as mobile and small stationary storage tanks with propane and butane.

New: 4-slot design to facilitate connection of the nozzle to the vehicle fill point. New nose piece design to reduce the released gas upon valve closure, incorporating improved gas release method to minimise the risk of splash back. Stickers are applied to assist users in operating the nozzle.

Flow rate 60 l / min (see overleaf). Max. working pressure 25 bar (362 psi), burst pressure > 100 bar (> 1450 psi). Temperature range -40° up to +110° C.

Safety: Cannot discharge LPGas to the atmosphere when not coupled and lever is actuated. Dual sealing system to reduce the chance of leakage if bayonet fill point is badly damaged or worn.

Nozzle body aluminium, comfigrip PVC, swivel stainless steel, coupling nut aluminium/stainless steel with ratchet safety system. Valve body zinc chromated steel. Inner parts: stainless steel, acetyl resin and PA, lever PA. Optional hold-open latch red anodised aluminium.

Seals: LT-NBR, LT-Viton®, PU. 300 µm / 50 mesh strainer of POM fitted as standard.

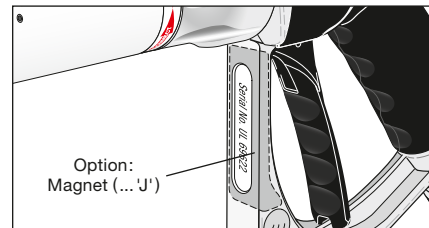
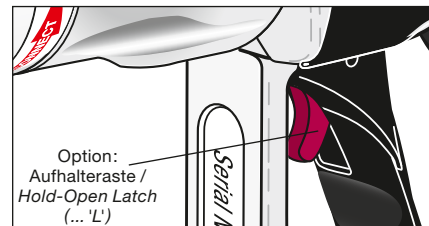
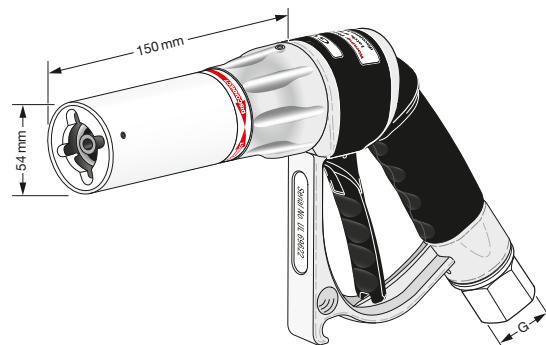
Weight: ≈ 1.9 kg (4.2 lbs)

Gas release volume on valve closure: 2,2 cm³.

1/2" NPT IG
1/2" NPT female

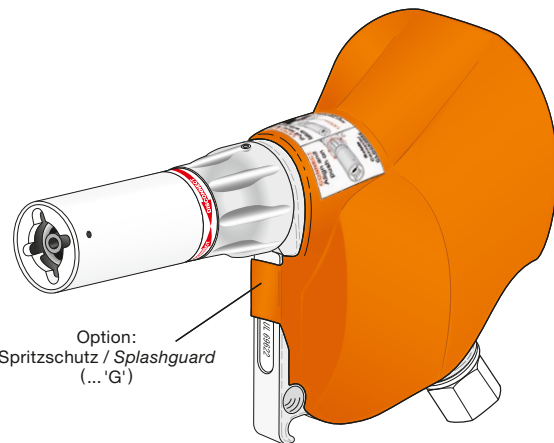
GG30.2

GG30



3/4" NPT IG
3/4" NPT female

GG30.3



Option:
Spritzschutz / Splashguard
(... 'G')

GG30 Zusatz-Bestellnummern · GG30 Options / Additional Part Numbers

Mit **Magnet** im Bügel

With **Magnet** incorporated in the nozzle guard

... J

Für die berührungslose Schaltung der Zapfsäule durch Reed-Kontakte

For contactless activation of dispensers with reed switch technology

Mit **Aufhalteraste**

With **Hold-Open Latch**

... L

Zum vereinfachten Aufhalten des Zapfventils während der Betankung

To assist the customer in holding the lever during the refuelling process

Mit **Spritzschutz** aus Weich-PVC, orange

With **Splashguard** of soft PVC, orange

... G

Schützt die Hand vor dem austretenden Gas während des Abkuppelns

Protects the customer's hands against any gas release after nozzle valve has shut down

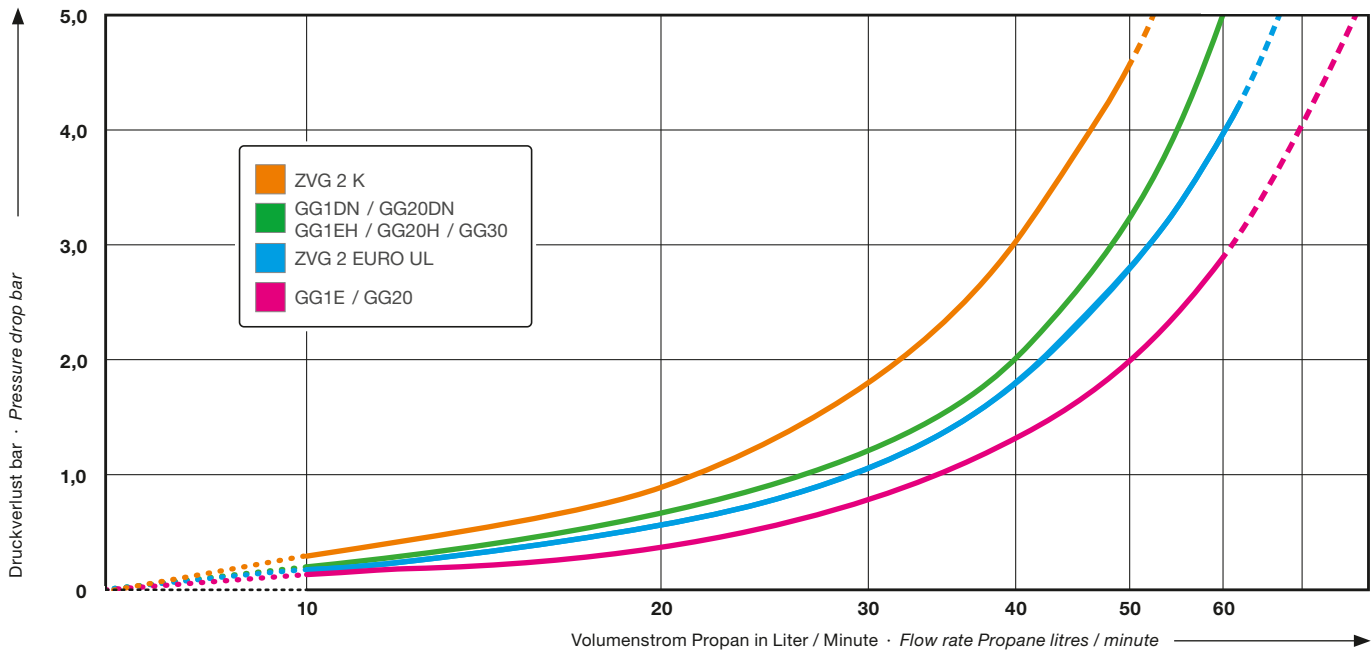
TECHNISCHE ÄNDERUNGEN VORBEHALTEN · NACHDRUCK UND KOPIEN NUR MIT UNSEREM EINVERSTÄNDNIS · Specifications subject to change without notice · Copyright ELAFLEX HIBY

Druckverlustkurven

für GasGuard Flüssiggas-Zapfventile

Pressure Drop Chart

for GasGuard LPG nozzles

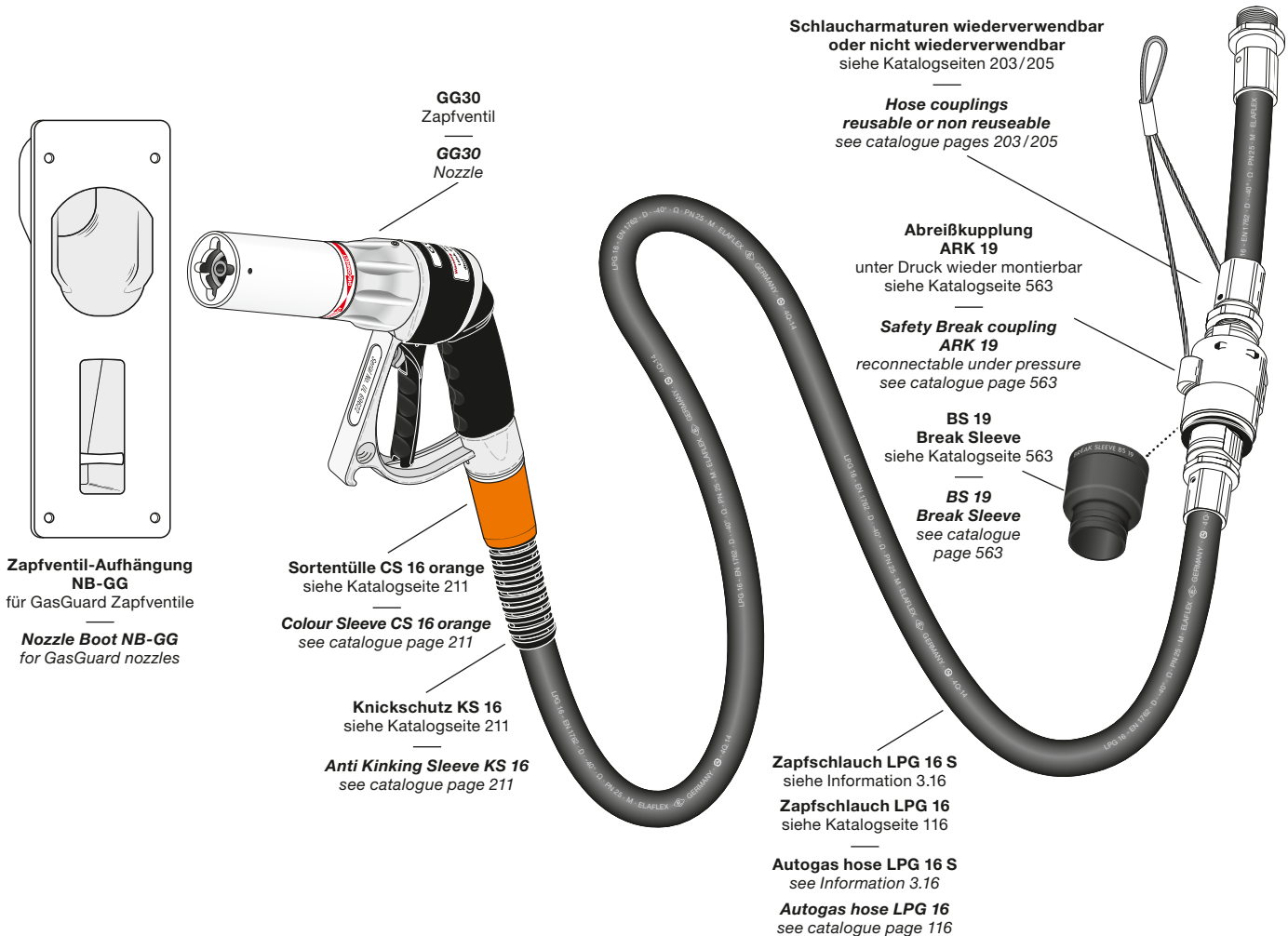


Diese Werte wurden in einem Test nach Standardverfahren vom National Measurement Institute in Sydney/Australien unter Laborbedingungen ermittelt. Es wurden handelsübliche Anschlüsse ohne Rückschlagventil verwendet. In der Praxis gibt es eine Vielzahl unterschiedlicher Kfz-Anschlüsse/Adapter. Hierbei können Abweichungen zu den gemessenen Werten auftreten.


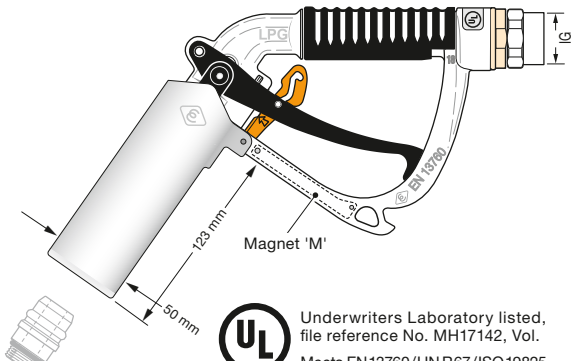
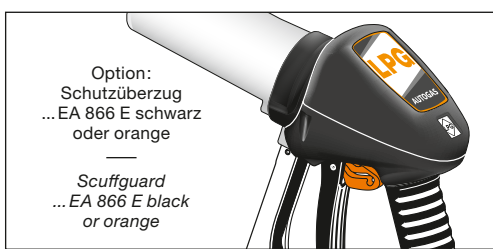
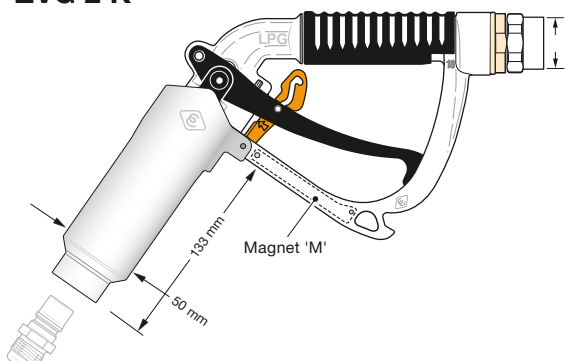

These values were obtained through regulated government laboratory testing at the National Measurement Institute in Sydney, Australia.

Common adapters without check valve were used. There is a wide variety of connections/adapters for vehicles used in market. This can lead to different values.

GG30 & Zubehör für LPG-Zapfsäulen · GG30 & Accessories for LPG Dispensers



TECHNISCHE ÄNDERUNGEN VORBEHALTEN · NACHDRUCK UND KOPIEN NUR MIT UNSEREM EINVERSTÄNDNIS · Specifications subject to change without notice · Copyright ELAFLEX HIBY

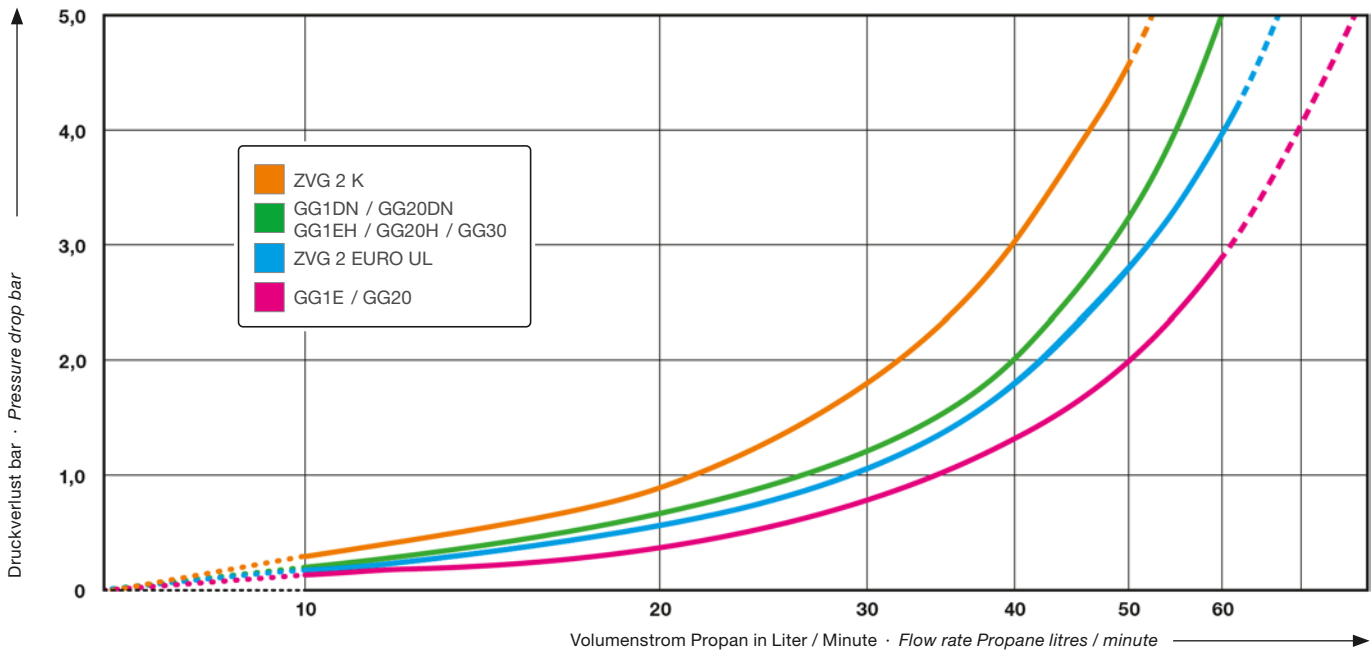
<p>GRUPPE</p> <p>5</p> <p>Section</p>	<p>AUSFÜHRUNG · WERKSTOFFE · GEWICHT VERWENDUNGSBEREICH</p> <p>Construction Details · Materials · Weight Application</p> <p>Specification</p>	<p>SCHLAUCH- ANSCHLUSS</p> <p>Hose Inlet Thread Type + Size</p> <p>G</p>	<p>BESTELL- NUMMER</p> <p>Part Number</p> <p>Type</p>	
	<p>Flüssiggas-Zapfventil entsprechend ISO 19825 zur LPG-Fahrzeugbetankung mit Propan, Butan und deren Gemischen bis 50 l/min. Betriebsdruck 25 bar. Prüfdruck 40 bar. Berstdruck > 100 bar. Temperaturbereich -40° bis +70° C.</p> <p>Sicherheitsmerkmale: Lässt sich nur öffnen, wenn mechanisch sicher mit Füllanschluss verbunden wurde. Keine Öffnung bei verkanteter Aufkupplung möglich. Beim Abkuppeln selbsttätige Entspannung, minimierte Gasmenge – die Austrittsrichtung ist vom Bediener abgewandt. Mit Aufhalteraste zur Hebelarretierung.</p> <p>Aufbau EURO und K (Steckanschluss): Gehäuse Alu, Kälteschutz PVC, Leichtgangdrehgelenk EA 820 LT Edelstahl/Messing, Kupplungshülse Edelstahl, Innenteile Edelstahl/Delrin/PA, Schalthebel PA. Dichtungen NBR-LT und PU-LT. ZVG 2 K: Kupplungs-Schieber aus Messing u. PA. Einhandbedienung möglich.</p> <p>Hinweis: Standardausführung mit Aufhalteraste EA 802 für ZVG 2 EURO UL und ZVG 2 K. ZVG 2 EURO UL Zapfventile mit Aufhalteraste entsprechen Zulassung UL 125 und UL 567. Entspannungsvolumen: < 1 cm³. ZVG 2 EURO UL Gewicht: ≈ 1,41 kg ZVG 2 K Gewicht: ≈ 1,55 kg</p> <p>—</p> <p>LPG nozzle to ISO 19825 for vehicle refuelling with liquefied petroleum gas (propane, butane and mixtures) up to 50 l/min. Working pressure 25 bar. Test pressure 40 bar. Burst pressure > 100 bar. Temperature range -40° up to +70° C.</p> <p>Safety features: The nozzle only allows gas to flow when it is correctly coupled. No opening possible when coupled misaligned. The discharge volume of gas when uncoupling is minimal, direction of discharge turned away from the user. Lever Hold-Open Latch mechanism.</p> <p>Construction EURO and K (Push-In-Coupling): Nozzle body aluminium, comfigrip PVC, easy rotating swivel EA 820 LT stainless steel/brass, coupling nut stainless steel, inner parts stainless steel/acetal resin/PA, lever and latch PA. Seals NBR-LT and PU-LT. ZVG 2 K: coupling slider brass and PA.</p> <p>One-handed operation possible.</p> <p>Note: ZVG 2 EURO UL and ZVG 2 K come with hold-open latch as standard. ZVG 2 EURO UL latched nozzles are covered by UL 125 and UL 567. Gas release volume: < 1 cm³. ZVG 2 EURO UL weight: ≈ 1,41 kg ZVG 2 K weight: ≈ 1,55 kg</p>	<p>3/4" NPT IG 3/4" NPT female</p>	<p>ZVG2 EURO UL.3</p>	<p>ZVG 2 EURO UL</p>  <p>UL Underwriters Laboratory listed, file reference No. MH17142, Vol. Meets EN 13760/UN R67/ISO 19825</p> 
		<p>3/4" NPT IG 3/4" NPT female</p>	<p>ZVG2 K.3</p>	<p>ZVG 2 K</p> 
<p>Zusatz-Bestellnummern · Additional Type Numbers</p>				
	<p>Mit Magnet im Bügel — With Magnet incorporated in the nozzle guard</p>	<p>... M</p>	<p>Für die berührungslose Schaltung der Zapfsäule durch Reed-Kontakte — For contactless activation of the pump by Reed contacts</p>	
	<p>Mit Schutzüberzug schwarz — With Scuffguard black</p>	<p>... EA 866 E schwarz ... EA 866 E black</p>	<p>Mit Kraftstoffkennzeichnung nach EN 16942 und großer Werbefläche. Materialien: PU / PA, witterungs- und formbeständig. Weitere Details siehe Information 4.17.</p>	
	<p>Mit Schutzüberzug orange — With Scuffguard orange</p>	<p>... EA 866 E orange ... EA 866 E orange</p>	<p>With fuel grade identification to EN 16942 and a large printing/advertising space. Materials: PU / PA, weather and deformation resistant. Further details see Information 4.17.</p>	
<p>2016 Revision 11.2022</p>			<p>Flüssiggas-Zapfventile ZVG 2 EURO UL + ZVG 2 K</p> <p>LPG nozzles ZVG 2 Euro UL + ZVG 2 K 573</p>	

Druckverlustkurven

für GasGuard Flüssiggas-Zapfventile

Pressure Drop Chart

for GasGuard LPG nozzles

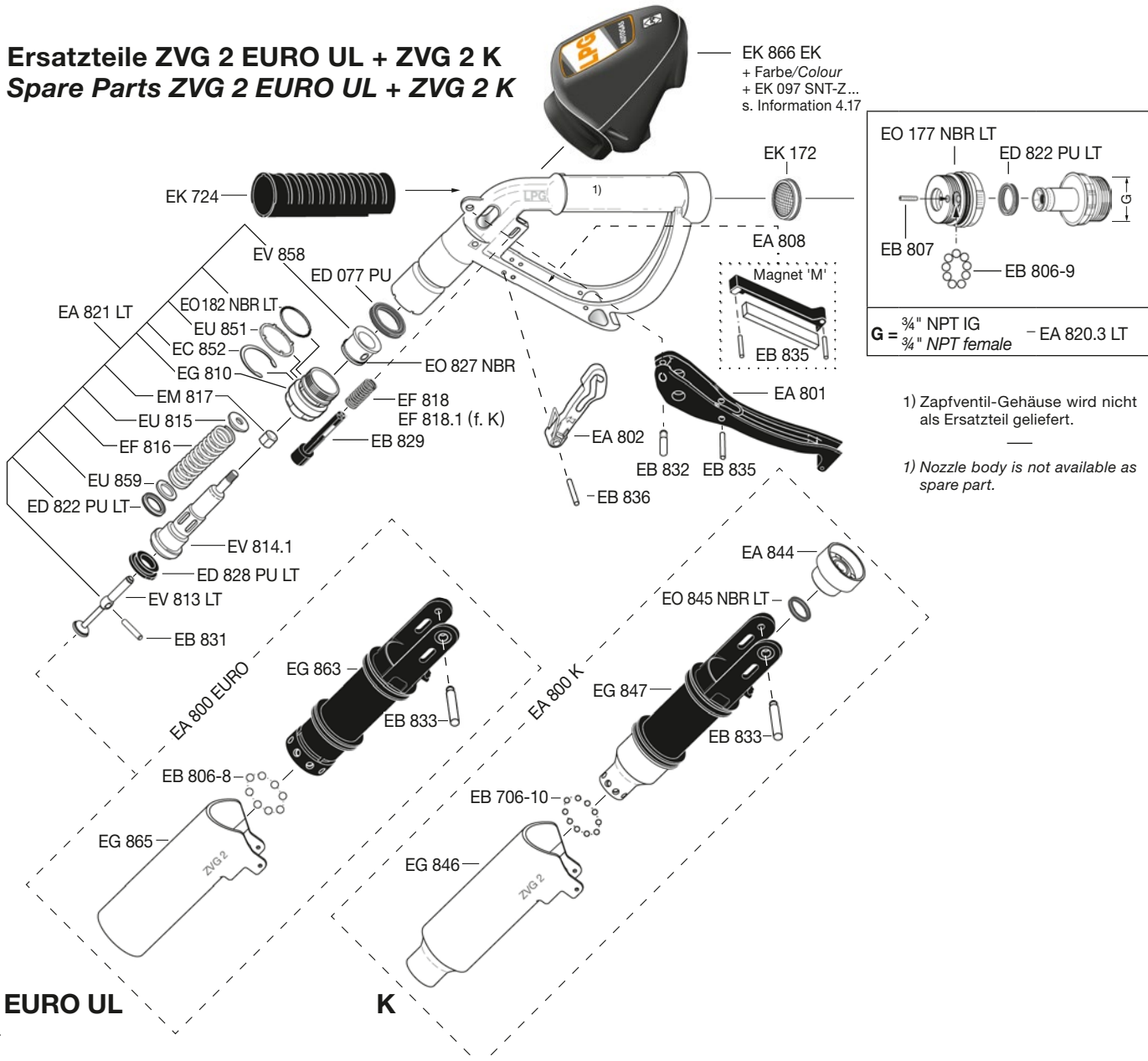


Diese Werte wurden in einem Test nach Standardverfahren vom National Measurement Institute in Sydney/Australien unter Laborbedingungen ermittelt. Es wurden handelsübliche Anschlüsse ohne Rückschlagventil verwendet. In der Praxis gibt es eine Vielzahl unterschiedlicher Kfz-Anschlüsse / Adapter. Hierbei können Abweichungen zu den gemessenen Werten auftreten.

These values were obtained through regulated government laboratory testing at the National Measurement Institute in Sydney, Australia.

Common adapters without check valve were used. There is a wide variety of connections/adapters for vehicles used in market. This can lead to different values.

Ersatzteile ZVG 2 EURO UL + ZVG 2 K Spare Parts ZVG 2 EURO UL + ZVG 2 K



1) Zapfventil-Gehäuse wird nicht als Ersatzteil geliefert.

1) Nozzle body is not available as spare part.