



Serviço Público Federal

MINISTÉRIO DA ECONOMIA  
INSTITUTO NACIONAL DE METROLOGIA, QUALIDADE E TECNOLOGIA - INMETRO

Portaria Inmetro/Dimel nº 233, 25 de outubro de 2019.

O DIRETOR DE METROLOGIA LEGAL DO INSTITUTO NACIONAL DE METROLOGIA, QUALIDADE E TECNOLOGIA (INMETRO), no exercício da delegação de competência outorgada pelo Senhor Presidente do Inmetro por meio da Portaria nº 257, de 12 de novembro de 1991, conferindo-lhe as atribuições dispostas no subitem 4.1, alínea "b", da regulamentação metrológica aprovada pela Resolução nº 8, de 22 de dezembro de 2016, do Conmetro;

De acordo com o Regulamento Técnico Metrológico de bico de descarga para bomba medidora de combustíveis líquidos, aprovado pela Portaria Inmetro nº 559/2016;

E considerando os elementos constantes do Processo Inmetro SEI nº 0052600.002393/2019-49 e do sistema Orquestra nº 1395453, resolve:

Art. 1º Aprovar os modelos ZVA2 4.3 R, ZVA 25.45, ZVA SLIMLINE 2 GR, ZVA SLIMLINE 2 GRV e ZVA SLIMLINE 2 GRVP, de bico de descarga para bomba medidora de combustíveis líquidos, marca Elaflex e condições de aprovação a seguir especificadas.

#### 1 REQUERENTE

Nome: Elaflex Brasil Comércio, Importação e Exportação de Produtos Industriais Eirelli

Endereço: Av. Liberdade, 851 - Sala 11B - Liberdade - São Paulo - SP

CEP: 01503-001

CNPJ: 19.527.088/0001-22

#### 2 FABRICANTE

Nome: Elaflex Hiby Tanktechnik GmbH&Co.

Endereço: Schnackenburgalleen 121 - D-22525 - Hamburg - Alemanha

#### 3 IDENTIFICAÇÃO DO MODELO

Instrumento de medição: bico de descarga para bomba medidora de combustíveis líquidos

País de Origem: Alemanha

Marca: Elaflex

Modelos: ZVA2 4.3 R, ZVA 25.45, ZVA SLIMLINE 2 GR, ZVA SLIMLINE 2 GRV e ZVA SLIMLINE 2 GRVP

#### 4 CARACTERÍSTICAS METROLÓGICAS

4.1 O modelo ZVA2 4.3 R, a que se refere a presente portaria, possui as seguintes características:

- a) vazão máxima: 70 L/min;
- b) pressão máxima de funcionamento: 0,35 MPa;
- c) diâmetro de entrada do bico de descarga: 19 mm;
- d) diâmetro interno da ponteira: 16 mm;
- e) comprimento da ponteira: 170 mm.

4.2 O modelo ZVA 25.45, a que se refere a presente portaria, possui as seguintes características:

- a) vazão máxima: 140 L/min;
- b) pressão máxima de funcionamento: 0,35 MPa;
- c) diâmetro de entrada do bico de descarga: 25 mm;
- d) diâmetro interno da ponteira: 25 mm;
- e) comprimento da ponteira: 170 mm.

4.3 O modelo ZVA SLIMLINE 2 GR, a que se refere a presente portaria, possui as seguintes características:

- a) vazão máxima: 45 L/min;
- b) pressão máxima de funcionamento: 0,35 MPa;
- c) diâmetro de entrada do bico de descarga: Rosca fêmea M 34 x 1,5;
- d) diâmetro interno da ponteira: 16 mm;
- e) diâmetro externo da ponteira: 21 mm;
- f) comprimento total da ponteira: 210 mm.

4.4 O modelo ZVA SLIMLINE 2 GRV, a que se refere a presente portaria, possui as seguintes características:

- a) vazão máxima: 45 L/min;
- b) pressão máxima de funcionamento: 0,35 MPa;
- c) diâmetro de entrada do bico de descarga: Rosca fêmea M 34 x 1,5;
- d) diâmetro interno da ponteira: 16 mm;
- e) diâmetro externo da ponteira: 21 mm;
- f) comprimento total da ponteira: 210 mm.

4.5 O modelo ZVA SLIMLINE 2 GRVP, a que se refere a presente portaria, possui as seguintes características:

- a) vazão máxima: 40 L/min;
- b) pressão máxima de funcionamento: 0,35 MPa;
- c) diâmetro de entrada do bico de descarga: Rosca fêmea M 34 x 1,5;
- d) diâmetro interno da ponteira: 16 mm;
- e) diâmetro externo da ponteira: 21 mm;
- f) comprimento total da ponteira: 210 mm.

## 5 DESCRIÇÃO FUNCIONAL

5.1 Os bicos de descarga modelos ZVA2 4.3 R e ZVA 25.45 são constituídos basicamente por corpo e ponteira de alumínio, com dispositivo para desligamento automático.

5.2 Os bicos de descarga ZVA SLIMLINE 2 GR, ZVA SLIMLINE 2 GRV e ZVA SLIMLINE 2 GRVP são constituídos basicamente por corpo em alumínio; ponteira com entrada de sucção de vapor em peça única em alumínio e aço inoxidável; com válvulas integradas para a recuperação de vapor; com dispositivo para desligamento automático; partes internas de latão, aço inoxidável, resina acetal e peek; trava da alavanca para 2 vazões com pino de trava removível e guarda e alavanca de plástico composto.

5.3 O modelo ZVA SLIMLINE 2 GR é dotado de válvula simples integrada para inserção de vapor (EK 096), adequado para uso em bombas medidoras com conjunto de abastecimento único ou com válvula *On/Off* integrada.

5.3.1 A taxa de retorno de vapor é regulada na bomba medidora.

5.4 O modelo ZVA SLIMLINE 2 GRV é dotado de válvula de vapor totalmente integrada *On/Off* GRV (EA 021), adequado para uso em bombas medidoras com múltiplos conjuntos de abastecimento.

5.4.1 A taxa de retorno de vapor é regulada na bomba medidora.

5.5 O modelo ZVA SLIMLINE 2 GRVP é dotado de válvula proporcional de vapor totalmente integrada *On/Off* GRVP (EA 020) e de entrada de sucção de vapor GRVP 92 (ponteira), adequado para uso em bombas medidoras sem regulação integrada de vapor e adequado para bombas medidoras com múltiplos conjuntos de abastecimento.

## 6 CONDIÇÕES PARTICULARES DE CONSTRUÇÃO, INSTALAÇÃO, UTILIZAÇÃO E RESTRIÇÕES

6.1 Os bicos de descarga ZVA SLIMLINE 2 GR, ZVA SLIMLINE 2 GRV e ZVA SLIMLINE 2 GRVP devem ser instalados apenas em bombas medidoras de combustíveis líquidos dotadas de dispositivo para recuperação de vapor.

6.2 Os bicos de descarga ZVA SLIMLINE 2 GR, ZVA SLIMLINE 2 GRV e ZVA SLIMLINE 2 GRVP são apropriados para todos os padrões de combustíveis à gasolina (também com teor de etanol), mas não são adequados para uso com etanol puro, água e solventes.

## 7 ANEXOS

ANEXO 1 – BICO DE DESCARGA, MARCA ELAFLEX, MODELO ZVA2 4.3 R

ANEXO 2 – BICO DE DESCARGA, MARCA ELAFLEX, MODELO ZVA 25.45

ANEXO 3 – DIMENSÕES DOS BICOS DE DESCARGA, MARCA ELAFLEX, MODELOS ZVA SLIMLINE 2 GR, ZVA SLIMLINE 2 GRV E ZVA SLIMLINE 2 GRVP

ANEXO 4 – BICO DE DESCARGA, MARCA ELAFLEX, MODELO ZVA SLIMLINE 2 GR

ANEXO 5 – BICO DE DESCARGA, MARCA ELAFLEX, MODELO ZVA SLIMLINE 2 GRV

ANEXO 6 – BICO DE DESCARGA, MARCA ELAFLEX, MODELO ZVA SLIMLINE 2 GRVP

Art. 2º Convalidar os atos praticados e as demais disposições com base na Portaria Inmetro/Dimel nº 119, de 8 de junho de 2015, anteriores à publicação da presente portaria.

Art. 3º Revogar a Portaria Inmetro / Dimel nº 119, de 8 de junho de 2015.

Art. 4º Esta portaria entra em vigor na data de sua publicação no Diário Oficial da União.



DOCUMENTO ASSINADO ELETRONICAMENTE COM FUNDAMENTO NO ART. 6º, § 1º, DO [DECRETO Nº 8.539, DE 8 DE OUTUBRO DE 2015](#) EM 25/10/2019, ÀS 16:12, CONFORME HORÁRIO OFICIAL DE BRASÍLIA, POR

MAURICIO SANTOS CONDESSA

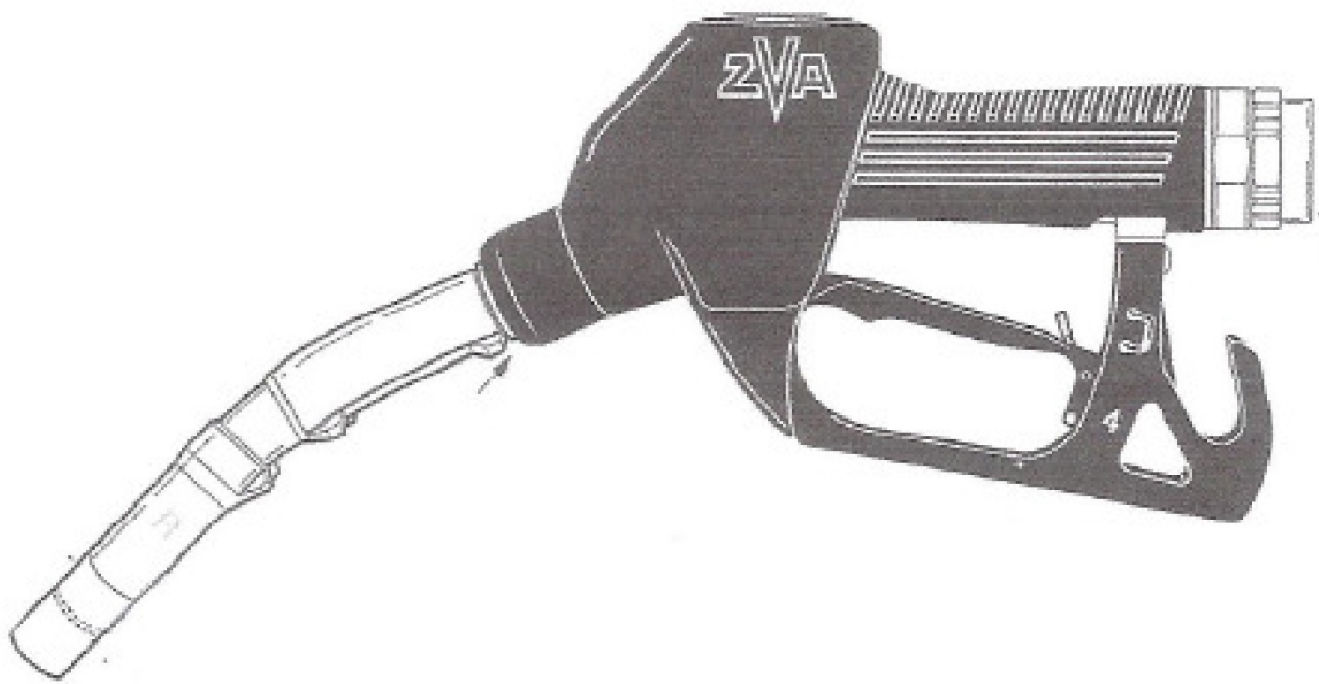
Diretor da Diretoria de Metrologia Legal, Substituto(a)

A autenticidade deste documento pode ser conferida no site <https://sei.inmetro.gov.br/autenticidade>, informando o código verificador 0536751 e o código CRC D6E14FAF.



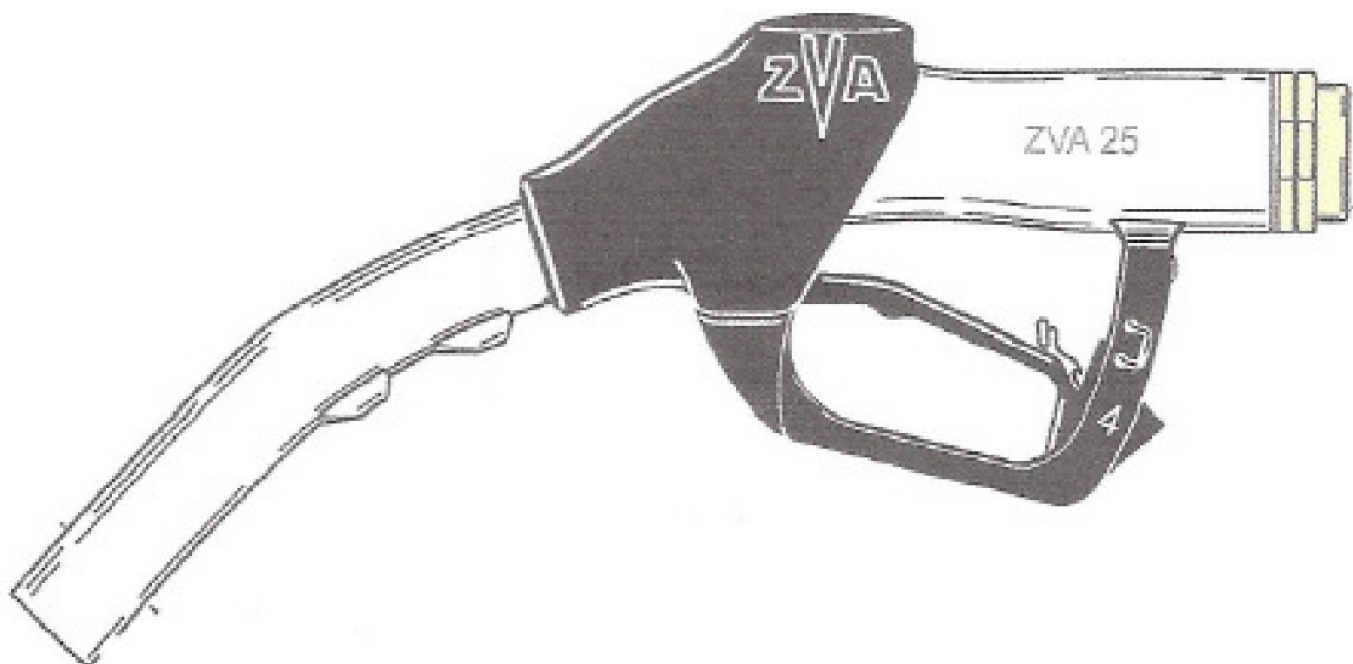
Diretoria de Metrologia Legal – Dimel  
Divisão de Controle Legal de Instrumentos de Medição – Dicol  
Endereço: Av. Nossa Senhora das Graças, 50 – Xerém – Duque de Caxias – RJ – CEP: 25250-020  
Telefone: (21) 2679-9150 – e-mail: [dicol@inmetro.gov.br](mailto:dicol@inmetro.gov.br)

## ANEXOS À PORTARIA INMETRO/DIMEL Nº 233, DE 25 DE OUTUBRO DE 2019



QUADRO ANEXO À PORTARIA INMETRO/DIMEL Nº 233, DE 25 DE OUTUBRO DE 2019

**REQUERENTE:** ELAFLEX BRASIL COMÉRCIO, IMPORTAÇÃO E EXPORTAÇÃO DE PRODUTOS INDUSTRIAIS EIRELI**BICO DE DESCARGA, MARCA ELAFLEX, MODELO ZVA2 4.3 R****ANEXO 1**



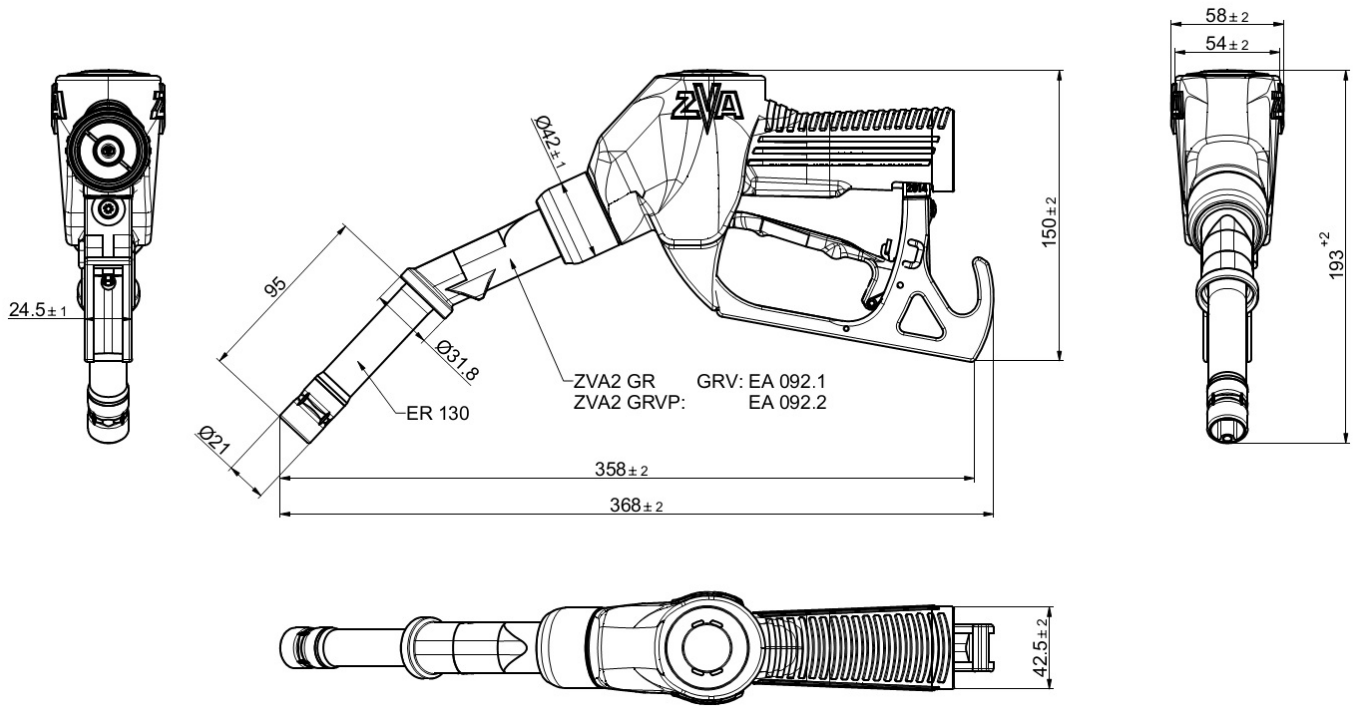
QUADRO ANEXO À PORTARIA INMETRO/DIMEL Nº 233, DE 25 DE OUTUBRO DE 2019



**REQUERENTE:** ELAFLEX BRASIL COMÉRCIO, IMPORTAÇÃO E EXPORTAÇÃO DE PRODUTOS INDUSTRIAIS EIRELI

**BICO DE DESCARGA, MARCA ELAFLEX, MODELO ZVA 25.45**

**ANEXO 2**



Cotas em mm

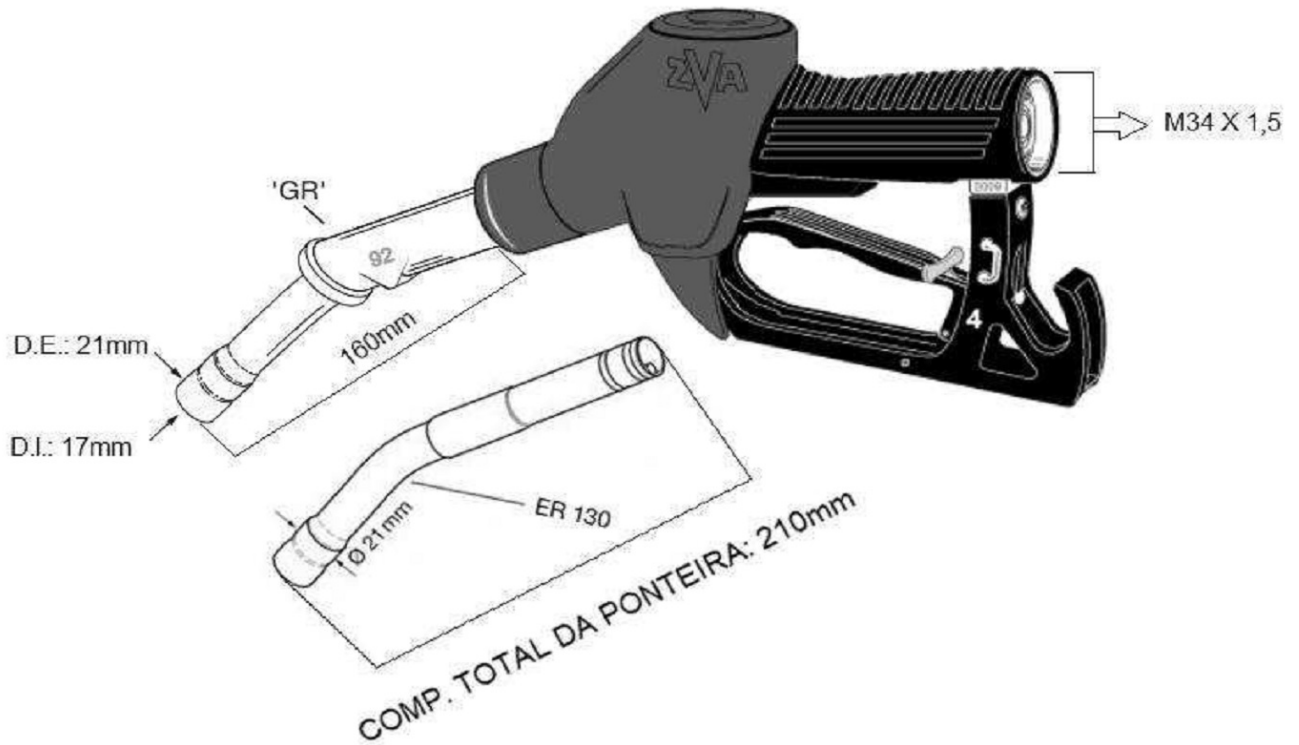
QUADRO ANEXO À PORTARIA INMETRO/DIMEL Nº 233, DE 25 DE OUTUBRO DE 2019



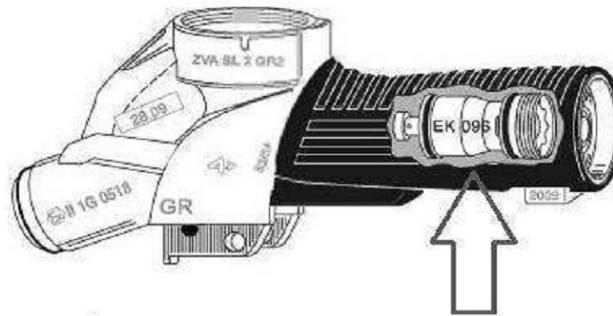
**REQUERENTE:** ELAFLEX BRASIL COMÉRCIO, IMPORTAÇÃO E EXPORTAÇÃO DE PRODUTOS INDUSTRIAIS EIRELI

**DIMENSÕES DOS BICOS DE DESCARGA, MARCA ELAFLEX, MODELOS ZVA SLIMLINE 2 GR, ZVA SLIMLINE 2 GRV E ZVA SLIMLINE 2 GRVP**

**ANEXO 3**



## CORPO



**COM VÁLVULA SIMPLES INTEGRADA  
PARA INSERÇÃO DE VAPOR(EK 096)**

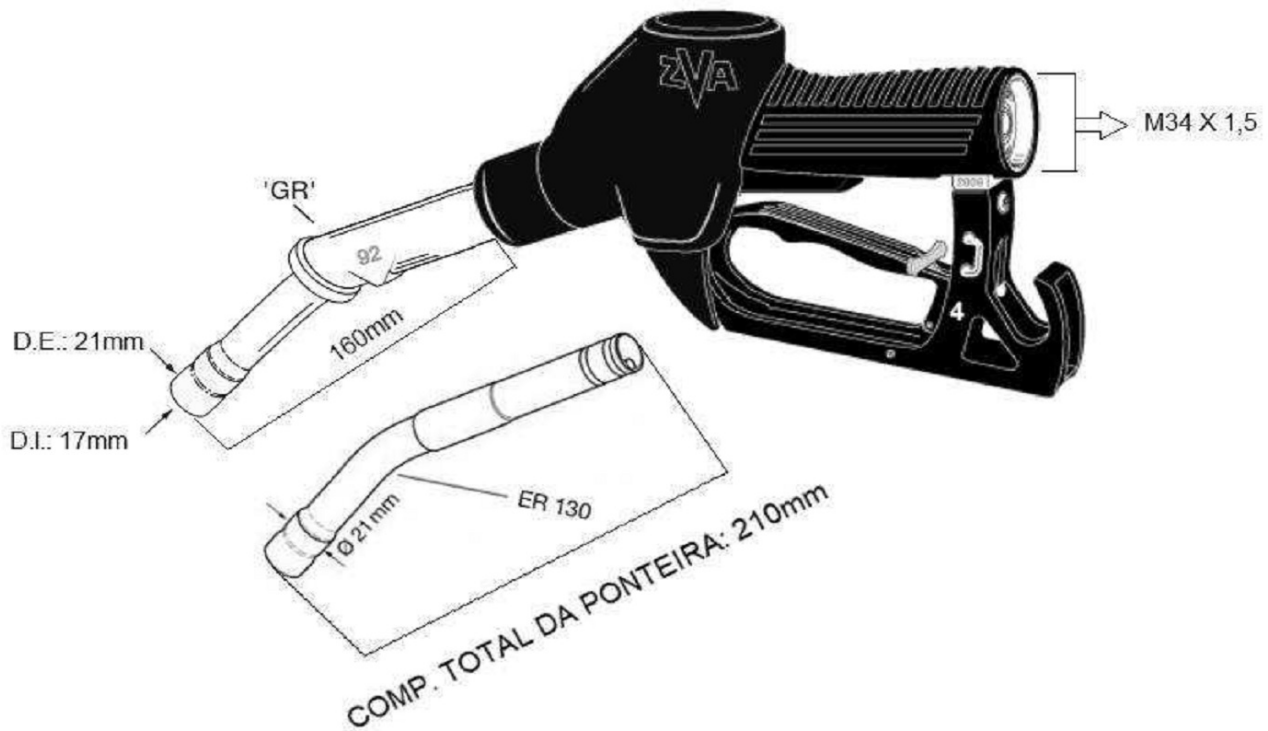
QUADRO ANEXO À PORTARIA INMETRO/DIMEL Nº 233, DE 25 DE OUTUBRO DE 2019



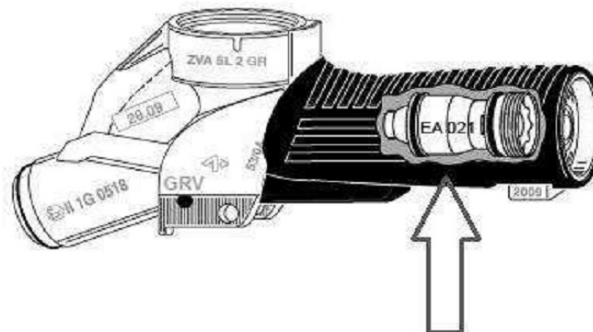
**REQUERENTE:** ELAFLEX BRASIL COMÉRCIO, IMPORTAÇÃO E EXPORTAÇÃO DE PRODUTOS INDUSTRIAIS EIRELI

**BICO DE DESCARGA, MARCA ELAFLEX, MODELO ZVA SLIMLINE 2 GR**

**ANEXO 4**



## CORPO



**COM VÁLVULA DE VAPOR TOTALMENTE INTEGRADA "On / Off" GRV (EA 021).**

QUADRO ANEXO À PORTARIA INMETRO/DIMEL Nº 233, DE 25 DE OUTUBRO DE 2019

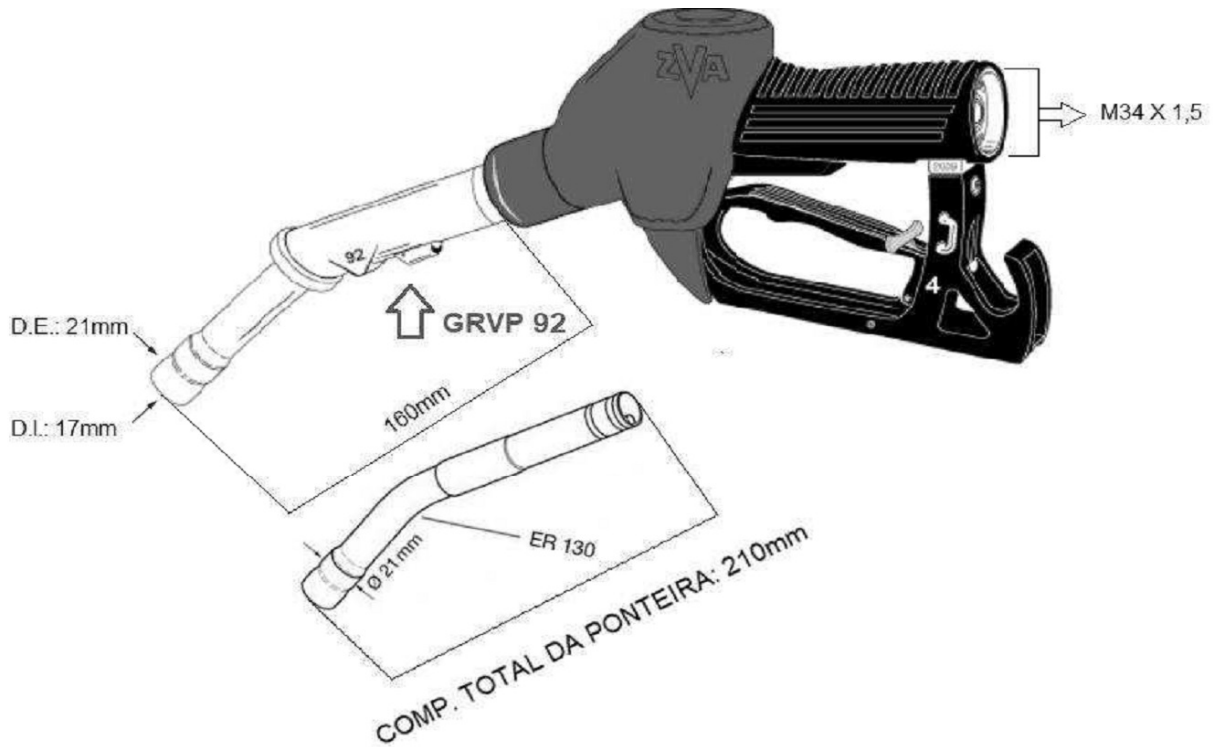


**REQUERENTE:** ELAFLEX BRASIL COMÉRCIO, IMPORTAÇÃO E EXPORTAÇÃO DE PRODUTOS INDUSTRIAIS EIRELI

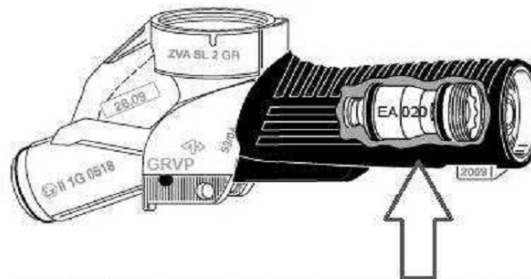
**BICO DE DESCARGA, MARCA ELAFLEX, MODELO ZVA SLIMLINE 2 GRV**

**ANEXO 5**





## CORPO



**COM VÁLVULA PROPORCIONAL DE VAPOR "On / Off" TOTALMENTE INTEGRADA GRVP (EA 020) E ENTRADA DE SUÇÃO DE VAPOR GRVP 92 (ponteira).**

QUADRO ANEXO À PORTARIA INMETRO/DIMEL Nº 233, DE 25 DE OUTUBRO DE 2019



**REQUERENTE:** ELAFLEX BRASIL COMÉRCIO, IMPORTAÇÃO E EXPORTAÇÃO DE PRODUTOS INDUSTRIAIS EIRELI

**BICO DE DESCARGA, MARCA ELAFLEX, MODELO ZVA SLIMLINE 2 GRVP**

**ANEXO 6**