

Les Enrouleurs ELAFLEX sont fabriqués au sein de notre propre production et fournis sous forme de package complet incluant flexibles, raccords, coupleurs et pistolets.

Les Enrouleurs 'Compact Line T' avec rappel automatique par ressort, sont utilisés pour accueillir les flexibles Elaflex de 8m de diamètre DN25 max.

Ce modèle possède un encombrement étroit avec une largeur maxi de 320mm et est idéal pour une installation dans des espaces limités, comme les armoires, cabines, appareils distributeurs, ou équipements mobiles de distribution.

Pour assurer une plus grande capacité et une bonne répartition des spirales du tuyau sur le tambour, le raccordement de sortie est placée à l'extérieur des disques. Convient à une large gamme de produits, par ex. essence, diesel, carburants aviation, solution d'urée (AdBlue®), détergents, solvants, huiles, eau, gaz et autres.

Exemple d'application : Flexible Slimline 'SL' 25 avec ZVA 25 pour le ravitaillement stationnaire et mobile de poids lourds.

### MATÉRIAUX

**Châssis / structure** disponible en acier carbone revêtu d'une peinture poudre polyester, résistant aux UV (sur demande : traitement cataphorèse ou base zinguée), en acier inoxydable (AISI 304 ou AISI 316L).

**Parties en contact avec le produit**, disponibles en acier carbone ou INOX (AISI 304 or AISI 316L).

**Raccord tournant** disponible en acier carbone zingué, laiton, ou INOX (AISI 303 / AISI 316 L), à 90° ou en forme droite\*).

Pression de service jusqu'à 200 bar\*).

Gamme de Températures -40° to +120° C\*).

\*) suivant matériaux

### COULEURS



RAL 5017



RAL 3002

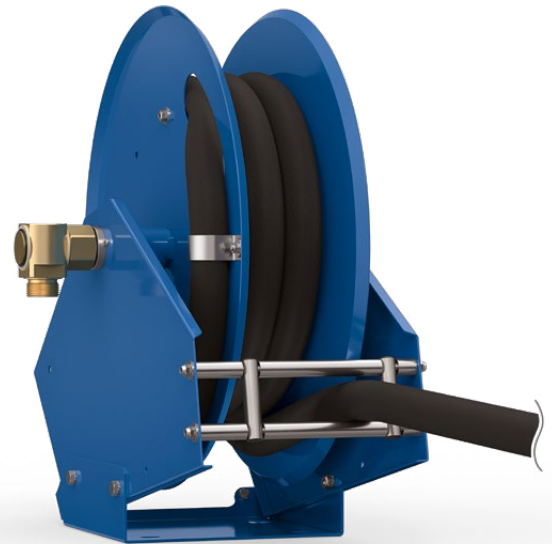


Couleurs spéciales  
(sur demande)

### POSITIONS DE MONTAGE

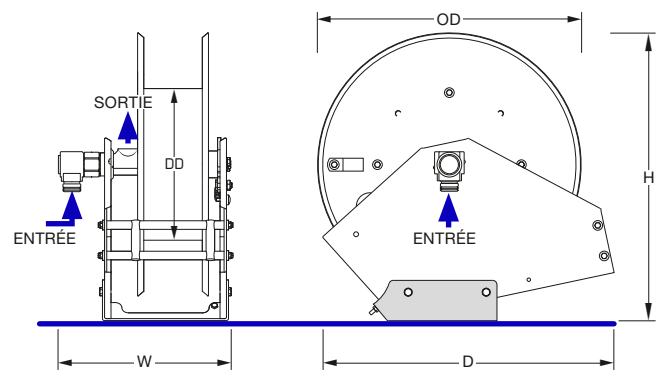
La plaque de montage intégrée est amovible et permet donc une pose sur surface plane - horizontale (Pos. A) ou murale - verticale (Pos. B).

Cette plaque de montage peut être facilement fixée sur les trous correspondants des plaques latérales du cadre de l'enrouleur.

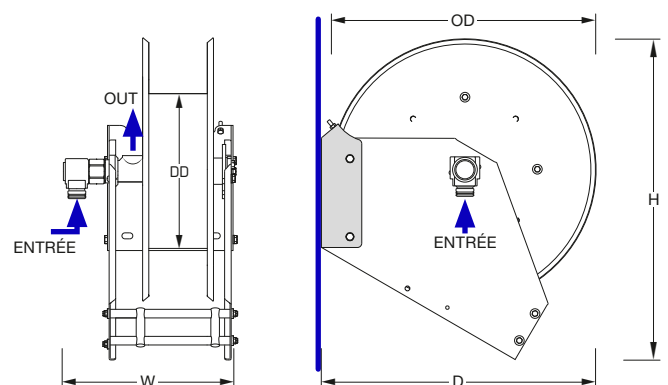


Cert. ATEX Dir 94/9/CE  
Gr. II Cat. 2 GD c IIB TX  
Zone 1, 2, 21, 22

### Position Montage A : Surface plane



### Position Montage B : Surface verticale



Flexible recommandé max.		↓ ↑ Connections	∅ Diamètre Tambour	⊙ Diamètre disques	↕ Dimensions Position A	↕ Dimensions Position B	kg Poids	☐ Référence Standard
Longueur	DN	Entrée / Sortie	DD Ø (mm)	OD Ø (mm)	W x D x H (mm)	W x D x H (mm)	kg	Type
8 m	DN 25	1" bsp mâle / 1" bsp femelle	283	490	320 x 550 x 535	320 x 515 x 600	19	HR CL T

Merci de contacter notre service commercial pour vérifier la capacité maximum dans le cas de flexibles de diamètres inférieurs.

## CARACTÉRISTIQUES

### MANCHON ANTI-COURBURES (1)

Le Manchon anti-courbures est utile pour éviter de trop plier le tuyau autour du disque pendant l'assemblage.

### MÉCANISME D'ARRET DU TAMBOUR (2)

Tous nos enrouleurs à rappel par ressort sont équipés d'un arrêt de tambour robuste en acier inoxydable ou en acier FE 510 OR pour éviter le rembobinage accidentel du tuyau. De plus, cela simplifie l'action de l'opérateur car celui-ci ne doit pas tirer en permanence le tuyau contre la force du ressort.

### GUIDE FLEXIBLE (3)

Le guide flexible fixe est intégré dans le cadre avec des rouleaux robustes en PVC ou en acier inoxydable. Les roulements sont auto-lubrifiant et sans entretien. Le guide flexible pour '**Compact Line T**' est fourni en position basse en standard.

## ACCESSOIRES

### SUPPORT PIVOTANT POUR INSTALLATION MURALE (4)

Le support pivotant permet à l'enrouleur de suivre la direction du flexible. Il assure une manipulation aisée et un rembobinage ordonné du tuyau.

### SUPPORT PIVOTANT POUR INSTALLATION SUR SURFACE PLANE (5)

Le support pivotant convient pour tourner l'enrouleur dans la direction souhaitée.

Il est utilisé pour les installation sur surface plane (Pos. A) et permet une rotation libre de l'enrouleur sur son axe central en effectuant des rotations jusqu'à 360°.

Le verrou intégré permet de fixer l'enrouleur, dans la position choisie par pas de 20°.

### ARRÊTOIRS FLEXIBLES (6)

Les enrouleurs peuvent être fournis avec un arrêt de flexible. Il empêche le rembobinage complet du tuyau et peut être placé n'importe où le long du tuyau à la longueur de flexible choisie. La forme et les dimensions peuvent varier en fonction du diamètre du flexible.

