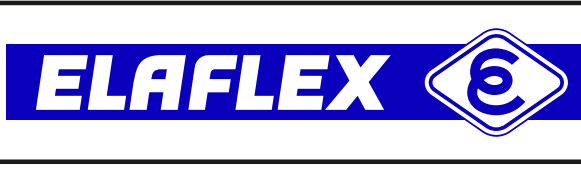


ONDER VOORBEHOUD VAN TECHNISCHE WILZIGINGEN · MODIFICATIONS TECHNIQUES RÉSERVÉES · Copies et impressions seulement avec notre accord · Copyright ELAFLEX

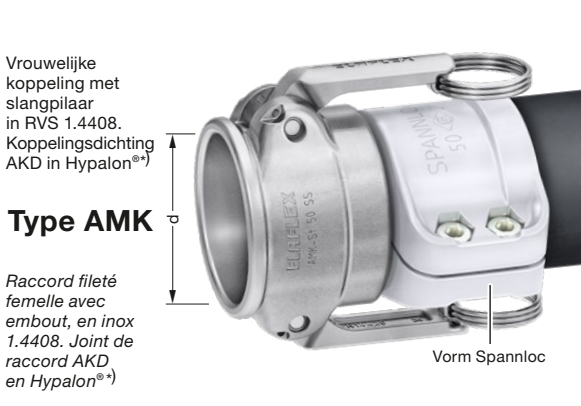
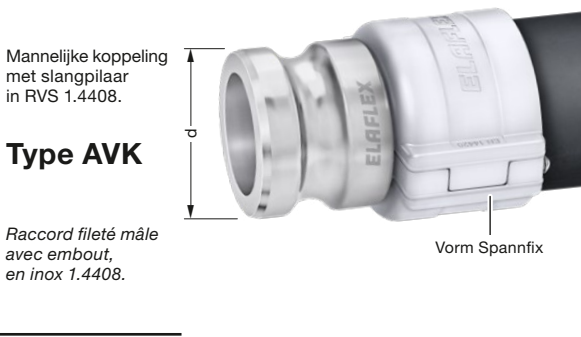
GROEP 2 Section	GE- WICHT	KOPPELING VORM + AFM.	VOOR SLANGDIAMETER			KLEM- SCHALEN	ARTIKELCODE
	<i>Poids</i>	<i>Raccord Type + Dimension</i>	<i>Diamètre Nominal</i>			<i>Type Fixation</i>	<i>Référence</i>
	≈ kg	in.	ID mm	ID in.	OD mm	Vorm	Type



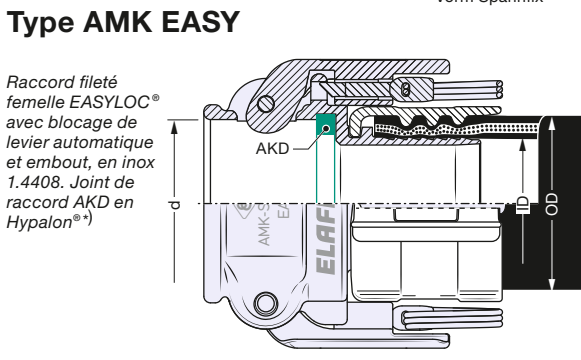
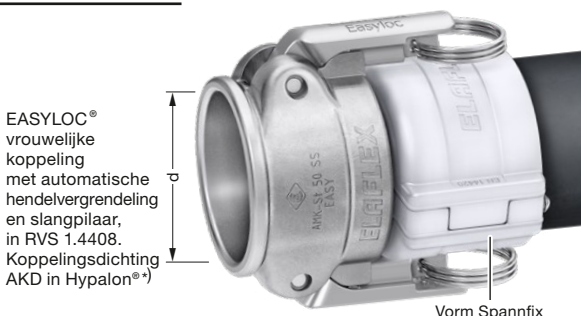
0,2	AVK 1/2" (d = 24,1 mm)	13	1/2"	22-25	Spannloc	(AVKC 13 SS)
0,2	AVK 3/4" (d = 32,1 mm)	19	3/4"	30-33	Spannloc	AVKC 19 SS
0,4 0,4	AVK 1" (d = 36,7 mm)	25	1"	36-38 36-39	Spannfix Spannloc	AVKX 25 SS AVKC 25 SS
0,5 0,5	AVK 1 1/4" (d = 45,5 mm)	32	1 1/4"	43-45 43-46	Spannfix Spannloc	AVKX 32 SS AVKC 32 SS
0,7 0,7	AVK 1 1/2" (d = 53,4 mm)	38	1 1/2"	50-52 50-53	Spannfix Spannloc	AVKX 38 SS AVKC 38 SS
0,8 0,9	AVK 2" (d = 63 mm)	50	2"	63-67 63-67	Spannfix Spannloc	AVKX 50 SS AVKC 50 SS
1,3 1,4	AVK 2 1/2" (d = 75,8 mm)	63	2 1/2"	78-81 78-82	Spannfix Spannloc	AVKX 63 SS AVKC 63 SS
1,6 1,7	AVK 3" (d = 91,5 mm)	75	3"	89-92 89-94	Spannfix Spannloc	AVKX 75 SS AVKC 75 SS
4,3 4,9	AVK 4" (d = 119,5 mm)	100	4"	115-118 114-119	Spannfix Spannloc	(AVKX 100 SS) (AVKC 100 SS)
0,3	AMK 1/2" (d = 24,4 mm)	13	1/2"	22-25	Spannloc	(AMKC 13 SS)
0,4	AMK 3/4" (d = 32,4 mm)	19	3/4"	30-33	Spannloc	AMKC 19 SS
0,4 0,4	AMK 1" (d = 37,3 mm)	25	1"	36-38 36-39	Spannfix Spannloc	AMKX 25 SS AMKC 25 SS
0,7 0,7	AMK 1 1/4" (d = 46 mm)	32	1 1/4"	43-45 43-46	Spannfix Spannloc	AMKX 32 SS AMKC 32 SS
1,1 1,1	AMK 1 1/2" (d = 54 mm)	38	1 1/2"	50-52 50-53	Spannfix Spannloc	AMKX 38 SS AMKC 38 SS
1,4 1,5	AMK 2" (d = 63,8 mm)	50	2"	63-67 63-67	Spannfix Spannloc	AMKX 50 SS AMKC 50 SS
1,8 1,9	AMK 2 1/2" (d = 76,5 mm)	63	2 1/2"	78-81 78-82	Spannfix Spannloc	AMKX 63 SS AMKC 63 SS
2,4 2,5	AMK 3" (d = 92,2 mm)	75	3"	89-92 89-94	Spannfix Spannloc	AMKX 75 SS AMKC 75 SS
4,0 4,6	AMK 4" (d = 120,3 mm)	100	4"	115-118 114-119	Spannfix Spannloc	(AMKX 100 SS) (AMKC 100 SS)
0,5	AMK 3/4" (d = 32,4 mm)	19	3/4"	30-33	Spannloc	AMKC 19 SS EASY
0,7 0,7	AMK 1" (d = 37,3 mm)	25	1"	36-38 36-39	Spannfix Spannloc	AMKX 25 SS EASY AMKC 25 SS EASY
0,8 0,8	AMK 1 1/4" (d = 46 mm)	32	1 1/4"	43-45 43-46	Spannfix Spannloc	AMKX 32 SS EASY AMKC 32 SS EASY
0,9 0,9	AMK 1 1/2" (d = 54 mm)	38	1 1/2"	50-52 50-53	Spannfix Spannloc	AMKX 38 SS EASY AMKC 38 SS EASY
1,1 1,2	AMK 2" (d = 63,8 mm)	50	2"	63-67 63-67	Spannfix Spannloc	AMKX 50 SS EASY AMKC 50 SS EASY

Slangkoppelingen met hendels 'Camlock' conform EN 14420-7, met SPANNFIX- of SPANNLOC-klemschalen in geperst aluminium. Werkdruk tot 16 bar (DN 100 tot 10 bar).

Raccords à cames selon EN 14420-7, avec demi-coquille SPANNFIX ou SPANNLOC en aluminium matricé. Pression de service jusqu'à 16 bar (DN 100 jusqu'à 10 bar).



Overzicht van de bestendigheid van koppelingen zie pagina 250
Tableau de compatibilité chimique des alliages, voir page 250



Andere materialen verkrijgbaar. Overzicht koppeldingsdichtingen zie pagina 395.
Autres matériaux disponibles. Vue d'ensemble des joints de raccord voir page 395.

AMK ... EASY:
EASYLOC® vrouwelijke koppeling met hendelvergrendeling voor maximale veiligheid tegen onbedoeld losraken van de hendels. Zie ommezijde voor meer informatie.
Raccord fileté femelle EASYLOC® avec blocage de levier pour une protection maximale contre un déclenchement involontaire du levier. Autres informations, voir au dos.

Aanvullend bestelnummer · Référence supplémentaire

Alle slangkoppelingen met hendels in RVS ook leverbaar met bijkomende Teflon® PFA coating van oppervlakken die in contact komen met het product, zie ommezijde.
Tous les raccords à cames en acier inoxydable aussi disponibles avec revêtement téflon® PFA des surfaces en contact avec le produit, voir au dos.

... SSE

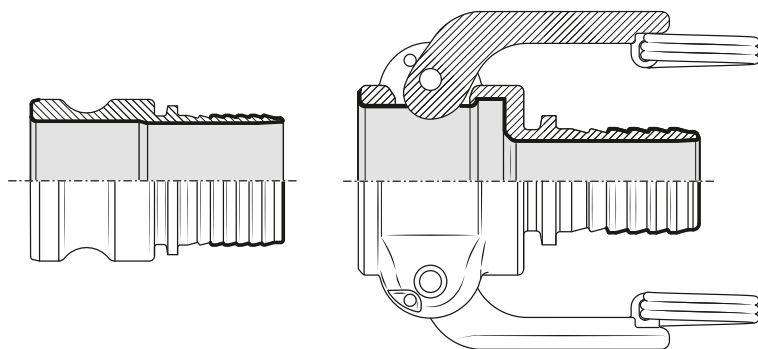


1

PFA-beklede slangkoppelingen · *Raccords à revêtement PFA*

Type AVK... SSE

Type AMK... SSE



Teflon® PFA
Coating · *Revêtement*

Slangkoppelingen in RVS zoals op pagina 255 van de catalogus beschreven, maar bijkomend **bekleed met Teflon® PFA op de delen die in contact komen met het product** (FDA-conform) Kleur: rood. Details zie informatie 3.18.

De PFA-coating wordt gebruikt wanneer de chemische bestendigheid van RVS niet voldoende is, bijvoorbeeld voor zoutzuur, ijzer III chloride, verdund zwavelzuur.

Overzicht van de bestendigheid van koppelingen zie pagina 250, Overzicht van de bestendigheid van dichtingen zie pagina 396.

Aanvullend bestelnummer ... SSE

Raccords en acier inoxydable comme décrits en page 255 du catalogue, toutefois revêtus de téflon® PFA dans la zone de contact avec le produit (conforme FDA). *Couleur: rouge. Pour de plus amples renseignements, voir Info 3.18.*

Utilisation lorsque l'acier inoxydable ne résiste pas à la corrosivité du fluide, par ex. acide hydrochlorique, chlorure de fer-III, acide sulfurique dilué.

Tableau de compatibilité chimique des alliages, voir page 250, tableau de compatibilité chimique des joints, voir page 396.

Référence supplémentaire: ... SSE

VOOR SLANGDIAMETER <i>Pour Diamètre Nominal</i>			KLEM- SCHALEN <i>Type Fixation</i>	ARTIKELCODE <i>Référence</i>
ID mm	ID in.	OD mm	Vorm	Type
13	1/2"	22-25	Spannloc	(AVKC 13 SSE)
19	3/4"	30-33	Spannloc	AVKC 19 SSE
25	1"	36-38 36-39	Spannfix Spannloc	AVKX 25 SSE AVKC 25 SSE
32	1 1/4"	43-45 43-46	Spannfix Spannloc	AVKX 32 SSE AVKC 32 SSE
38	1 1/2"	50-52 50-53	Spannfix Spannloc	AVKX 38 SSE AVKC 38 SSE
50	2"	63-67 63-67	Spannfix Spannloc	AVKX 50 SSE AVKC 50 SSE
63	2 1/2"	78-81 78-82	Spannfix Spannloc	AVKX 63 SSE AVKC 63 SSE
75	3"	89-92 89-94	Spannfix Spannloc	AVKX 75 SSE AVKC 75 SSE
100	4"	115-118 114-119	Spannfix Spannloc	(AVKX 100 SSE) (AVKC 100 SSE)
13	1/2"	22-25	Spannloc	(AMKC 13 SSE)
19	3/4"	30-33	Spannloc	AMKC 19 SSE
25	1"	36-38 36-39	Spannfix Spannloc	AMKX 25 SSE AMKC 25 SSE
32	1 1/4"	43-45 43-46	Spannfix Spannloc	AMKX 32 SSE AMKC 32 SSE
38	1 1/2"	50-52 50-53	Spannfix Spannloc	AMKX 38 SSE AMKC 38 SSE
50	2"	63-67 63-67	Spannfix Spannloc	AMKX 50 SSE AMKC 50 SSE
63	2 1/2"	78-81 78-82	Spannfix Spannloc	AMKX 63 SSE AMKC 63 SSE
75	3"	89-92 89-94	Spannfix Spannloc	AMKX 75 SSE AMKC 75 SSE
100	4"	115-118 114-119	Spannfix Spannloc	(AMKX 100 SSE) (AMKC 100 SSE)

AMKX/C in DN 19 - 50 ook als EASYLOC-uitvoering leverbaar.

AMKX/C disponibles en DN 19 à 50 aussi en exécution EASYLOC

2

EASYLOC® - EN 14420-7 vrouwelijke koppelingen met automatische hendelvergrendeling

EASYLOC® - *raccords femelles selon EN 14420-7 avec blocage automatique de levier*

Het 'Camlock' verkoopprogramma conform EN 14420-7 uit eigen productie werd uitgebreid. Nu zijn er ook vrouwelijke koppelingen in de EASYLOC® versie met automatische hendelvergrendeling.

EASYLOC® beschermt tegen het onbedoeld loslaten van de hendel tijdens het gebruik, bijv. door sterke trillingen, pulsatie of een onbedoeld achterhaken. Deze versie biedt de hoogst mogelijke veiligheidsnorm voor het omgaan met gevaarlijke producten en voldoet voor 100% aan EN 14420-7.

EASYLOC® is zeer eenvoudig en gebruiksvriendelijk; het sluiten gebeurt door de hendel te sluiten. Om te openen trekt u gewoon aan de ring en bedient u de hendel zoals gewoonlijk.

Notre gamme de raccords EN 14420-7 a été étendue. Nous proposons maintenant des raccords filetés femelles en version EASYLOC® avec blocage automatique de levier.

EASYLOC® protège contre un déclenchement involontaire des leviers pendant le fonctionnement par ex. par de fortes vibrations, des impulsions ou un accrochage par inadvertance. Cette version offre le standard de sécurité maximum possible pour la manipulation de produits dangereux et satisfait aux exigences de l'EN 14420-7 à 100%.

L'utilisation d'EASYLOC® est intuitive et simple ; la fermeture se fait par un simple appui du levier. L'ouverture se fait en tirant tout simplement sur les oeilletons, ensuite le levier peut être actionné normalement.

**Hendelkoppelingen 'Camlock':
Veiligheid tegen onbedoeld losraken van de hendel**
**Raccords à cames:
Sécurité contre un déclenchement involontaire du levier**



Marktconforme standaardkwaliteit | Elaflex EN 14420-7 conforme kwaliteit uit eigen productie | Elaflex EN 14420-7 conforme kwaliteit uit eigen productie - **EASYLOC** uitvoering



Qualité standard courante sur le marché | Production d'Elaflex de qualité conforme à EN 14420-7 | Production d'Elaflex de qualité conforme à EN 14420-7 - Version-**EASYLOC**

ONDER VOORBEHOUD VAN TECHNISCHE WIJZIGINGEN · MODIFICATIONS TECHNIQUES RÉSERVÉES · Copies et impressions seulement avec notre accord · Copyright ELAFLEX

GROEP 2 Section	GE- WICHT <i>Poids</i> ≈ kg	KOPPELING VORM + AFM. <i>Raccord</i> <i>Type + Dimension</i> in.	VOOR SLANGDIAMETER <i>Diamètre Nominal</i>			KLEM- SCHALEN <i>Type Fixation</i> Vorm	ARTIKELCODE <i>Référence</i> Type
			ID mm	ID in.	OD mm		
	0,2	AVK ¾" (d = 32,1 mm)	19	¾"	30-33	Spannloc	AVKC 19 Ms
	0,4 0,4	AVK 1" (d = 36,7 mm)	25	1"	36-38 36-39	Spannfix Spannloc	AVKX 25 Ms AVKC 25 Ms
	0,6 0,6	AVK 1¼" (d = 45,5 mm)	32	1¼"	43-45 43-46	Spannfix Spannloc	AVKX 32 Ms AVKC 32 Ms
	0,7 0,7	AVK 1½" (d = 53,4 mm)	38	1½"	50-52 50-53	Spannfix Spannloc	AVKX 38 Ms AVKC 38 Ms
	0,9 1,0	AVK 2" (d = 63 mm)	50	2"	63-67 63-67	Spannfix Spannloc	AVKX 50 Ms AVKC 50 Ms
	1,4 1,5	AVK 2½" (d = 75,8 mm)	63	2½"	78-81 78-82	Spannfix Spannloc	AVKX 63 Ms AVKC 63 Ms
	1,7 1,8	AVK 3" (d = 91,5 mm)	75	3"	89-92 89-94	Spannfix Spannloc	AVKX 75 Ms AVKC 75 Ms
	3,7 4,3	AVK 4" (d = 119,5 mm)	100	4"	115-118 114-119	Spannfix Spannloc	AVKX 100 Ms AVKC 100 Ms
	0,2	AVK ¾" (d = 32,1 mm)	19	¾"	30-33	Spannloc	(AVKC 19 Al)
	0,2 0,2	AVK 1" (d = 36,7 mm)	25	1"	36-38 36-39	Spannfix Spannloc	(AVKX 25 Al) (AVKC 25 Al)
	0,2 0,2	AVK 1¼" (d = 45,5 mm)	32	1¼"	43-45 43-46	Spannfix Spannloc	(AVKX 32 Al) (AVKC 32 Al)
	0,3 0,3	AVK 1½" (d = 53,4 mm)	38	1½"	50-52 50-53	Spannfix Spannloc	(AVKX 38 Al) (AVKC 38 Al)
	0,4 0,5	AVK 2" (d = 63 mm)	50	2"	63-67 63-67	Spannfix Spannloc	(AVKX 50 Al) (AVKC 50 Al)
	0,7 0,7	AVK 2½" (d = 75,8 mm)	63	2½"	78-81 78-82	Spannfix Spannloc	(AVKX 63 Al) (AVKC 63 Al)
	0,8 0,9	AVK 3" (d = 91,5 mm)	75	3"	89-92 89-94	Spannfix Spannloc	AVKX 75 Al AVKC 75 Al
	1,5 1,9	AVK 4" (d = 119,5 mm)	100	4"	115-118 114-119	Spannfix Spannloc	AVKX 100 Al AVKC 100 Al
	0,4	AMK ¾" (d = 32,4 mm)	19	¾"	30-33	Spannloc	AMKC 19 Ms
	0,4 0,4	AMK 1" (d = 37,3 mm)	25	1"	36-38 36-39	Spannfix Spannloc	AMKX 25 Ms AMKC 25 Ms
	1,0 1,0	AMK 1¼" (d = 46 mm)	32	1¼"	43-45 43-46	Spannfix Spannloc	AMKX 32 Ms AMKC 32 Ms
	1,3 1,3	AMK 1½" (d = 54 mm)	38	1½"	50-52 50-52	Spannfix Spannloc	AMKX 38 Ms AMKC 38 Ms
	1,3 1,4	AMK 2" (d = 63,8 mm)	50	2"	63-67 63-67	Spannfix Spannloc	AMKX 50 Ms AMKC 50 Ms
	2,4 2,5	AMK 2½" (d = 76,5 mm)	63	2½"	78-81 78-82	Spannfix Spannloc	AMKX 63 Ms AMKC 63 Ms
	2,5 2,6	AMK 3" (d = 92,2 mm)	75	3"	89-92 89-94	Spannfix Spannloc	AMKX 75 Ms AMKC 75 Ms
	6,2 6,8	AMK 4" (d = 120,3 mm)	100	4"	115-118 114-119	Spannfix Spannloc	AMKX 100 Ms AMKC 100 Ms
	0,3	AMK ¾" (d = 32,4 mm)	19	¾"	30-33	Spannloc	(AMKC 19 Al)
	0,3 0,3	AMK 1" (d = 37,3 mm)	25	1"	36-38 36-39	Spannfix Spannloc	(AMKX 25 Al) (AMKC 25 Al)
	0,4 0,4	AMK 1¼" (d = 46 mm)	32	1¼"	43-45 43-46	Spannfix Spannloc	(AMKX 32 Al) (AMKC 32 Al)
	0,5 0,5	AMK 1½" (d = 54 mm)	38	1½"	50-52 50-53	Spannfix Spannloc	(AMKX 38 Al) (AMKC 38 Al)
	0,6 0,7	AMK 2" (d = 63,8 mm)	50	2"	63-67 63-67	Spannfix Spannloc	(AMKX 50 Al) (AMKC 50 Al)
	0,9 0,9	AMK 2½" (d = 76,5 mm)	63	2½"	78-81 78-82	Spannfix Spannloc	(AMKX 63 Al) (AMKC 63 Al)
	1,1 1,2	AMK 3" (d = 92,2 mm)	75	3"	89-92 89-94	Spannfix Spannloc	(AMKX 75 Al) (AMKC 75 Al)
	1,7 2,1	AMK 4" (d = 120,3 mm)	100	4"	115-118 114-119	Spannfix Spannloc	(AMKX 100 Al) (AMKC 100 Al)



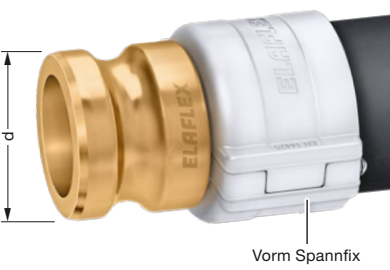
'Camlock'-hendelsysteem-slangkoppelingen conform EN 14420-7, met SPANNFIX- of SPANNLOC-klemschalen in geperst aluminium. Werkdruk tot 16 bar. (DN 100 tot 10 bar).

Raccords à cames selon EN 14420-7, avec demi-coquille SPANNFIX ou SPANNLOC en aluminium matricié. Pression de service jusqu'à 16 bar (DN 100 jusqu'à 10 bar).

Mannelijke koppeling met slangpilaar, in geperst messing

Type AVK

Raccord fileté mâle avec embout, en laiton matricié.



Vorm Spannfix

Mannelijke koppeling met slangpilaar, in geperst aluminium

Type AVK

Raccord fileté mâle avec embout, en aluminium matricié.



Vorm Spannloc

Overzicht van de bestendigheid van koppelingen zie pagina 250
Tableau de compatibilité chimique des alliages, voir Page 250

Vrouwelijke koppeling met slangpilaar, in geperst messing. Hendels in RVS. Koppeldingsdichting AKD in NBR^{*)}

Type AMK

Raccord fileté femelle avec embout, en laiton matricié. Levier en acier inoxydable. Joint de raccord AKD en NBR^{*)}



Vorm Spannfix

Vrouwelijke koppeling met slangpilaar, in geperst aluminium. Hendels in RVS. Koppeldingsdichting AKD in NBR^{*)}

Type AMK

Raccord fileté femelle avec embout, en aluminium matricié. Levier en acier inoxydable. Joint de raccord AKD en NBR^{*)}



Vorm Spannloc

Andere materialen verkrijgbaar. Overzicht koppeldingsdichtingen zie pagina 395.
Autres matériaux disponibles. Vue d'ensemble des joints de raccord voir page 395.

Alle slangkoppelingen ook verkrijgbaar als tweedelige uitvoering met draadverbinding. Voorbeeld: AVKX 50.50 Ms
Disponible en version deux pièces également.
Exemple: AVKX 50.50 Ms

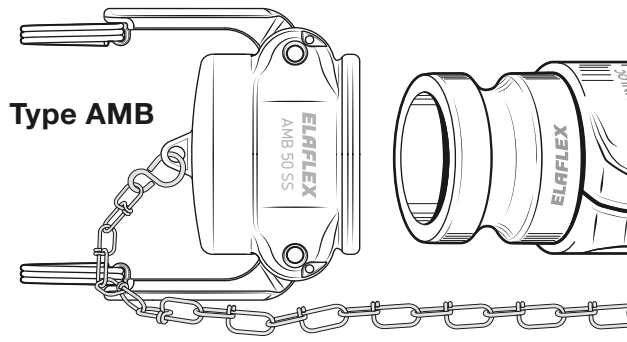


Speciale uitvoeringen · Exécutions spéciales

1

Blindkap AMB voor slangkoppelingen met hendels, leverbaar in RVS, geperste messing en geperst aluminium (zie pagina 341). De ketting moet apart worden besteld (zie pagina 351).

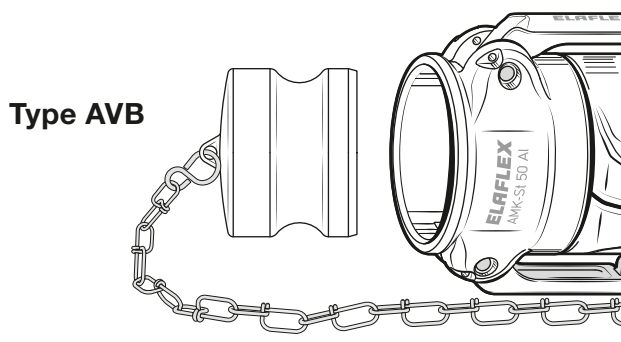
Bouchon AMB pour raccords à cames, disponible en acier inoxydable, laiton matricé et aluminium matricé (voir page 341). Chaînette vendue séparément (voir page 351).



2

Blindstop AVB voor slangkoppelingen met hendels, leverbaar in RVS, geperste messing en geperst aluminium (zie pagina 343). De ketting moet apart worden besteld (zie pagina 351).

Bouchon AVB pour raccords à cames, disponible en acier inoxydable, laiton matricé et aluminium matricé (voir page 343). Chaînette vendue séparément (voir page 351).



3

Slangkoppelingen met hendels conform MIL-C 27487

leverbaar in de afmetingen DN 25 tot 75 mm in polypropyleen.

Werkdruk tot 6 bar.

Opmerking: polypropyleen is een thermoplastisch materiaal en daardoor niet zo mechanisch en thermisch bestendig als metaal. Neem bij twijfel contact met ons op met vermelding van medium, temperatuur en werkdruk.

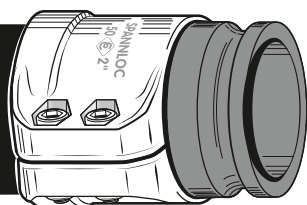
Raccords à cames selon MIL-C 27487

Disponible dans les diamètres DN 25 à 75 mm en polypropylène.

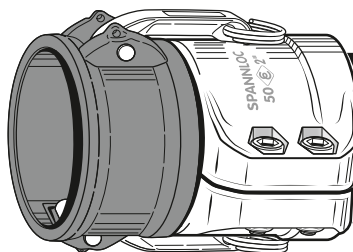
Pression de service jusqu'à 6 bar.

Remarque: le polypropylène est une matière thermoplastique, sa résistance mécanique et thermique est donc bien inférieure à celle d'un métal. En cas de doute nous consulter en précisant le fluide, la pression de service et la température.

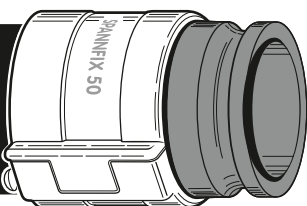
Type AVKC ... PP



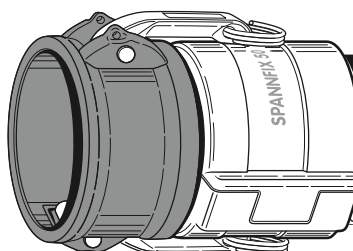
Type AMKC ... PP



Type AVKX ... PP



Type AMKX ... PP



4

Slangkoppelingen met hendels conform (MIL-C 27487), met slangpilaar voor klembandmontage.

Leverbaar in messing, aluminium en RVS in de afmetingen 1/2" tot 6", in polypropyleen in de afmetingen 3/4" tot 3".

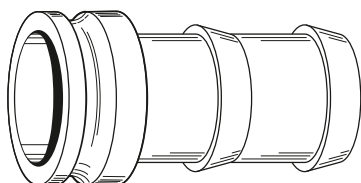
Opmerking: polypropyleen is een thermoplastisch materiaal en daardoor niet zo mechanisch en thermisch bestendig als metaal. Neem bij twijfel contact met ons op met vermelding van medium, temperatuur en werkdruk.

Raccords à cames selon (MIL-C 27487) avec embout pour montage rapide.

Disponibles en laiton, aluminium et acier inoxydable dans les diamètres 1/2" à 6", en polypropylène dans les diamètres 3/4" à 3".

Remarque: le polypropylène est une matière thermoplastique, sa résistance mécanique et thermique est donc bien inférieure à celle d'un métal. En cas de doute, nous consulter en précisant le fluide, la pression de service et la température.

Type AVKS ... SK



Type AMKS ... SK

