

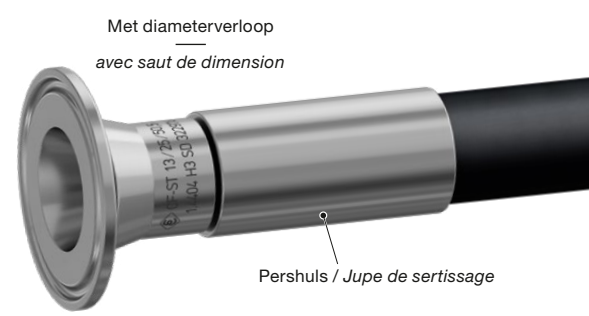
ONDER VOORBEHOUD VAN TECHNISCHE WIJZIGINGEN · COPYRIGHT ELAFLEX · Modifications techniques réservées · Copies et impressions seulement avec notre accord

GROEP 2 Section	VOOR SLANGDIAMETER <i>Pour Diamètre Nominal</i>		FLENSAFMETING <i>Dimension Du Clamp</i>	BUIS-SERIE*) <i>Type De Série*)</i>			WERKDRUK <i>Pression Nominale</i>	ARTIKEL-REFERENTIE <i>Référence</i>	
	ID mm	OD mm	d1 mm	Serie	Size	d2 mm	bar	Type	
13 (1/2")	22-25	25	A	8	8	8	25	CFP 13-8-25	
				10,2	7	7	25	CFP 13-10,2-25	
				17,2	14	14	25	CFP 13-17,2-25	
			B	1/2"	9,4	9,4	25	CFP 13-1/2"-25	
				3/4"	15,75	15,75	25	CFP 13-3/4"-25	
				C	10	10	10	25	CFP 13-10-34
	15	16	16		25	CFP 13-15-34			
	20	20	20		25	CFP 13-20-34			
	34	50,5	A	25	26	26	25	CFP 13-25-50,5	
				17,2	14	14	25	CFP 16-17,2-25	
				C	1/2"	9,4	9,4	25	CFP 16-1/2"-25
	3/4"	15,75	15,75		25	CFP 16-3/4"-25			
16 (5/8")	26-29	25	A	15	16	16	25	CFP 16-15-34	
				B	26,9	23,7	23,7	25	CFP 16-26,9-50,5
					1"	22,1	22,1	25	CFP 16-1"-50,5
	34	50,5	A	17,2	14	14	25	CFP 19-17,2-25	
				C	3/4"	15,75	15,75	25	CFP 19-3/4"-25
					A	15	16	16	25
20	20	20	25	CFP 19-20-34					
						50,5	A	20	20
B	21,3	18,1	18,1	25	CFP 19-21,3-50,5				
	C	26,9	23,7	23,7	25	CFP 19-26,9-50,5			
1"		22,1	25	CFP 19-1"-50,5					
	1/2"				34,8	25	CFP 19-1/2"-50,5		
19 (3/4")		30-33	25	A				25	26
	B				32	32	32	25	CFP 25-32-50,5
					21,3	18,1	18,1	25	CFP 25-21,3-50,5
	34	50,5	A	26,9	23,7	23,7	25	CFP 25-26,9-50,5	
				B	33,7	29,7	29,7	25	CFP 25-33,7-50,5
					1"	22,1	22,1	25	CFP 25-1"-50,5
1/2"	34,8	25	CFP 25-1/2"-50,5						
				25 (1")	36-39	50,5	A	32	32
B	33,7	29,7	29,7					25	CFP 32-33,7-50,5
	42,4	38,4	38,4					25	CFP 32-42,4-50,5
C	1 1/2"	34,8	34,8		25	CFP 32-1 1/2"-50,5			
	B	42,4	38,4		38,4	25	CFP 32-42,4-64		
		2"	47,5		47,5	16	CFP 32-2"-64		
32 (1 1/4")	43-46	50,5	A	40	38	38	25	CFP 38-40-50,5	
				C	1 1/2"	34,8	34,8	25	CFP 38-1 1/2"-50,5
					B	42,4	38,4	38,4	25
	48,3	44,3	16	CFP 38-48,3-64					
						50-53	50,5	A	50
	B	48,3	44,3	44,3	16				CFP 50-48,3-64
C		2"	47,5	47,5	16				CFP 50-2"-64
	50 (2")	63-67	64	B	60,3	56,3	56,3	16	CFP 50-60,3-77,5
A					65	66	66	16	CFP 50-65-91
		77,5	91	C	2 1/2"	60,2	60,2	16	CFP 63-2 1/2"-77,5
A					65	66	66	16	CFP 63-65-91
	63 (2 1/2")	78-82	77,5	A	80	81	81	10	CFP 63-80-106
B					76,1	72,1	72,1	16	CFP 75-76,1-91
					C	3"	72,9	72,9	16
75 (3")	89-94	91	A	80	81	81	10	CFP 75-80-106	
				100	119	A	100	100	100



Roestvrijstalen 'Tri Clamp' koppeling volgens DIN 32676 met roestvrijstalen pershulzen voor krimpmontage. Geschikt voor levensmiddelen, chemische, cosmetische en farmaceutische producten.

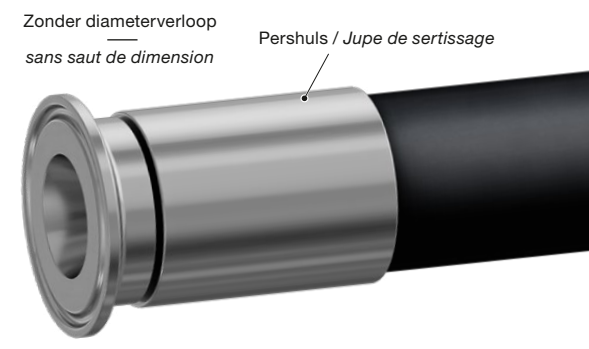
Raccord à came 'Tri Clamp' selon DIN 32676 en inox, avec jupe de sertissage en inox. Utilisation pour produits alimentaires, chimie, cosmétique et industrie pharmaceutique.



Slangpilaar met symmetrische klemverbinding in RVS 1.4404. Hygiëneklasse H3 volgens EN ISO 4288.

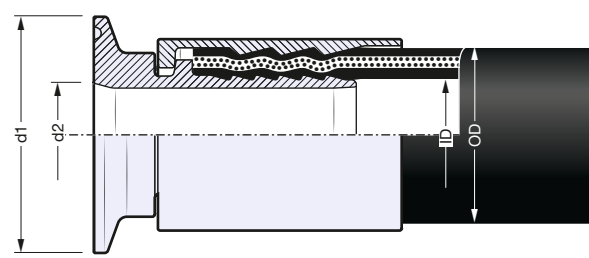
Type CFP

Douille pour tuyau avec raccord clamp symétrique en acier inoxydable 1.4404. Classe d'hygiène H3 selon EN ISO 4288.



Pershulzen in roestvrij staal 1.4301 / 1.4307. Ook verkrijgbaar met SPANNLOC of SPANNFIX klemschalen.

Jupe de sertissage en inox 1.4301 / 1.4307. Disponibles également en version SPANNLOC ou SPANNFIX.



*) Buisafmetingen volgens / Dimensions du tube DIN 11866	
Buis-serie / Type de tube	volgens / selon
A	EN 10357 (DIN 11850)
B	EN ISO 1127
C	ASME-BPE 2009

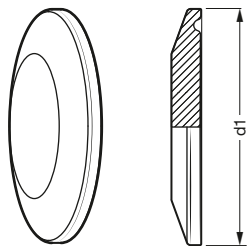
Andere diameterverlopen, materialen, hygiëneklassen en electrolytisch gepolijste koppelingen op aanvraag.

Autres tailles de pas, matériaux, classes d'hygiène et traitements de surface sur demande.

Speciale uitvoeringen · Conceptions spéciales

1

Type CFB



Blindkappen 'CFB' in roestvrij staal voor 'Tri Clamp' koppelingen. Beschikbaar in de afmetingen d1 25 - 119 mm.

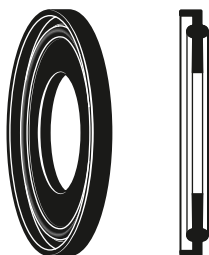
Artikelreferentie: CFB...

Bouchon type 'CFB' en acier inoxydable pour raccords clamp. Disponible dans les tailles d1 25 - 119 mm.

Référence: CFB...

2

Type CFD



Tri Clamp koppelingsdichting 'CFD' in FDA conforme materialen (b.v. EPDM). Leverbaar voor de buisseries in de afmetingen DN 13 - 100, ISO 10,2 - 76,1, 1/2" - 3".

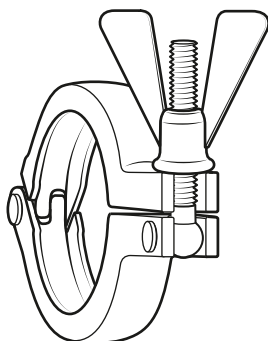
Artikelreferentie: CFD...

Joints 'CFD' pour raccords clamp fabriqués à partir de matériaux conformes à la FDA (par ex. EPDM). Disponible pour la série de raccords DN 13 - 100, ISO 10,2 - 76,1, 1/2" - 3".

Référence: CFD...

3

Type CFK



Tri Clamp klem 'CFK' in roestvrij staal. Beschikbaar voor de afmetingen d1 25 - 119 mm.

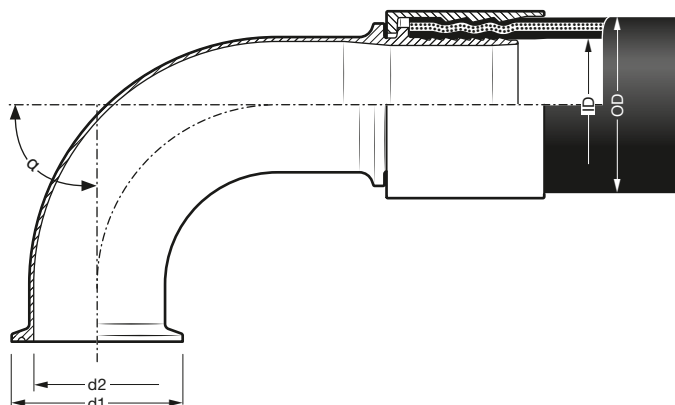
Artikelreferentie: CFK...

Collier de serrage 'CFK' en acier inoxydable pour raccords clamp. Disponible pour les raccords d1 25 - 119 mm.

Référence: CFK...

4

Type CFP ... -90°



Speciale uitvoering met bocht. Bij bestelling de gewenste hoek a opgeven.

Artikelreferentie: ... -90° / ... -45° / ... -α°

Version spéciale avec coude, veuillez indiquer l'angle a souhaité lors de la commande.

Référence: ... -90° / ... -45° / ... -α°