

ONDER VOORBEHOUD VAN TECHNISCHE WIJZIGINGEN · COPYRIGHT ELAFLEX · Modifications techniques réservées · Copies et impressions seulement avec notre accord.

GROEP 2 Groupe	GE- WICHT Poids Approx. ≈ kg	SLANG- AFMETING Diamètre Flexible ID mm OD mm		FLENS NOM. DIAM. Bride Diam. Nom. mm/in.	FLENSNORM NOM. DRUK Standard Press. Nominal (*)	FLENS VORM Forme Vorm	ARTIKEL- CODE Référence Type
	5,5	75 (3")	89-94	DN 80	DIN PN 16 (PN 10, 16)	S	SFC 75.16
	4,2					S	SFC 75.16 L
	4,9					F	FFC 75.16
	6,6					S	SFC 75.40
	5,9					F	FFC 75.40
	5,7					3"	ASA 150
	5,7			F	FFC 75.150		
	7,5			S	SFC 75.300		
	8,0			F	FFC 75.300		
	5,8	80	94-97	DN 80	DIN PN 16 (PN 10, 16)	S	SFC 80.16
	4,2					S	SFC 80.16 L
	4,9					F	FFC 80.16
	6,6					S	SFC 80.40
	6,0					F	FFC 80.40
	7,9					100 (4")	114-119
	5,5	S	SFC 100.16 L				
	7,2	F	FFC 100.16				
	10,1	S	SFC 100.40				
	9,1	F	FFC 100.40				
	9,2	4"	ASA 150	S	SFC 100.150		
	9,4			F	FFC 100.150		
	12,9			S	SFC 100.300		
	13,9	F	FFC 100.300				
	10,8	125 (5")	143-147	DN 125	DIN PN 16 (PN 10, 16)	S	SFC 125.16
10,1	F					FFC 125.16	
11,8	S					SFC 125.150	
12,4	5"			ASA 150	F	FFC 125.150	
17,1					S	SFC 125.300	
18,3					F	FFC 125.300	
16,6	150 (6")	167-173	DN 150	DIN PN 16 (PN 10, 16)	S	SFC 150.16	
12,5					S	SFC 150.16 L	
16,0					F	FFC 150.16	
20,9					S	SFC 150.40	
20,1					F	FFC 150.40	
17,8					6"	ASA 150	S
19,2			F	FFC 150.150			
25,2			S	SFC 150.300			
27,3			F	FFC 150.300			
24,3	200 (8")	222-229	DN 200	DIN PN 10 8 gaten / trous	S	SFC 200.16	
23,8					F	FFC 200.10	
24,0					S	SFC 200.16	
23,5					F	FFC 200.16	
30,5					S	SFC 200.25	
29,5					F	FFC 200.25	
27,4			8"	ASA 150	S	SFC 200.150	
30,2					F	FFC 200.150	
37,4					S	SFC 200.300	
43,0					F	FFC 200.300	
					ASA 300	S	SFC 200.300
						F	FFC 200.300

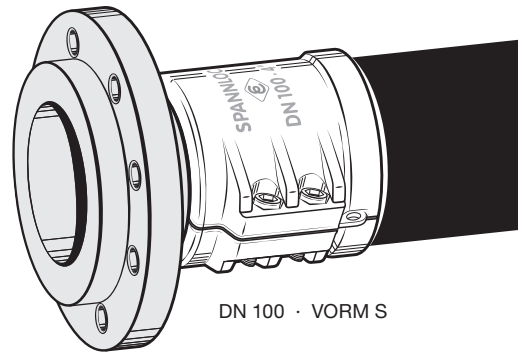


Flenskoppeling volgens DIN EN 14420-4 in verzinkt en gechrommeerd staal met aluminium SPANNLOC klemschalen. Flenzen volgens DIN EN 1092-1 of ASA (ANSI B 16.5). Toepassingen, materialen en werkdruk, zie pag. 271.

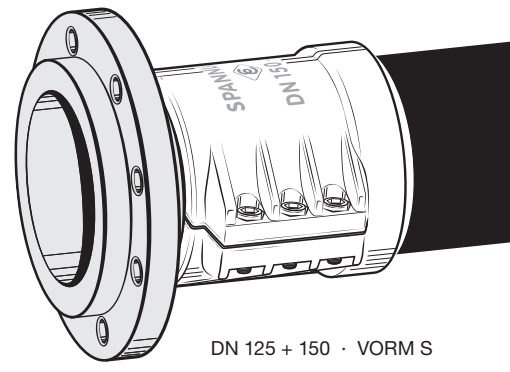
VORM S = losdraaiende flens
VORM F = vaste flens
L-Type = met aluminium slangpilaar en stalen flens

Raccord à bride selon DIN EN 14420-4 en acier zingué et chromé, avec demi coquilles SPANNLOC en aluminium. Brides selon DIN EN 1092-1 ou ASA (ANSI B 16.5). Applications, matériaux et pression de service, voir page 271.

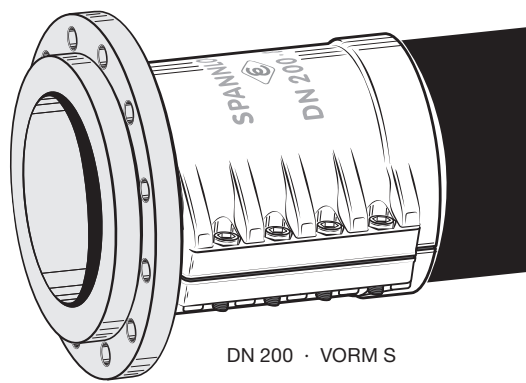
Forme S = bride tournante
Forme F = bride fixe
L-Type = embout en aluminium, bride en acier



DN 100 · VORM S



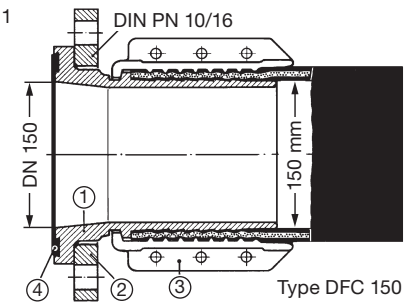
DN 125 + 150 · VORM S

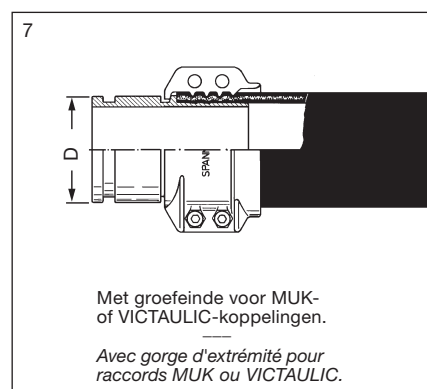
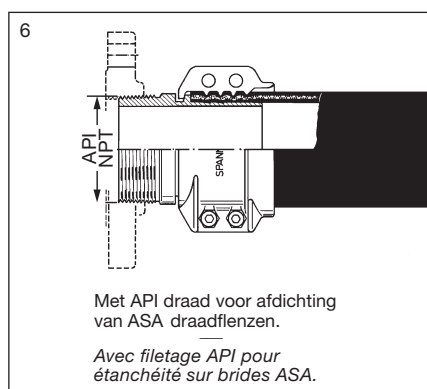
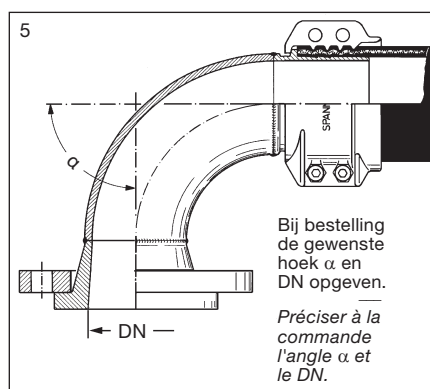
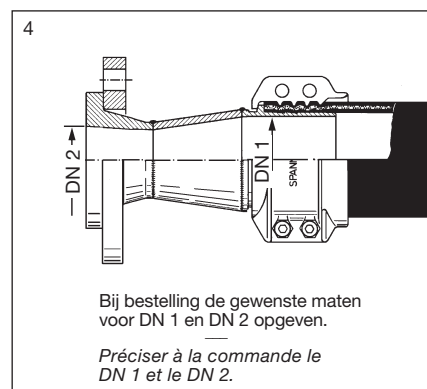
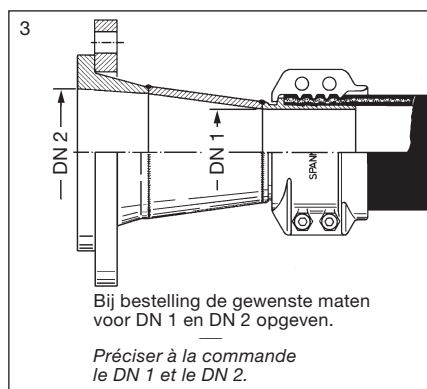
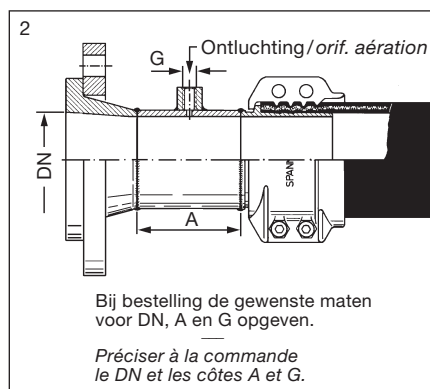


DN 200 · VORM S

*) Flensafmetingen pag. 278 · Dimensions des brides page 278

Speciale uitvoeringen · Exécutions spéciales

 <p>1</p> <p>DIN PN 10/16</p> <p>DN 150</p> <p>150 mm</p> <p>Type DFC 150</p> <p>'Marine'-uitvoering volgens Duitse norm VG 85289 met inliggende profieldichting ED 150. Enkel leverbaar in DN 150 volgens neven-staande materiaalcombinaties.</p> <p>Exécution 'Marine' selon norme allemande VG 85289 avec joint profilé ED 150. Livrable uniquement en DN 150 dans les matériaux ci-contre.</p>	TYPE	Pilaar Embout ①	Flens Bride ②	Spannloc Spannloc ③	Dichting Joint ④	Gewicht Poids ≈ kg	Artikelcode Référence
	St-Type	Staal verzinkt, gechromeerd — acier zingué, chromé	Staal verzinkt, gechromeerd — acier zingué, chromé	Geperst aluminium — aluminium matricé	ED 150 (NBR)	16,6	DFC 150.16
	L-Type	Aluminium- legering — alliage d'aluminium	Staal verzinkt, gechromeerd — acier zingué, chromaté	Geperst aluminium — aluminium matricé		12,6	DFC 150.16 L
Ms-Type	Messing — laiton	Geperste- messing — laiton matricé	Geperst alu. groen gelakt — aluminium matr. laqué vert		26,9	DFC 150.16 Ms	



Vervangdichtingen · Joints de rechange

