

ONDER VOORBEHOUD VAN TECHNISCHE WIJZIGINGEN · COPYRIGHT ELAFLEX · Modifications techniques réservées · Copies et impressions seulement avec notre accord.

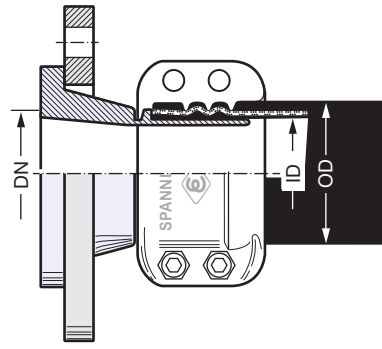
GROEP 2 Groupe	GE- WICHT <i>Poids Approx.</i>	SLANG- AFMETINGEN <i>Diamètre Nominal</i>		FLENS NOM. DIAM. <i>Bride Diam. Nom.</i>	FLENSNORM NOM. DRUK <i>Norme de Brides (PN)</i>	FLENS VORM <i>Forme</i>	ARTIKEL- CODE <i>Référence</i>
	≈ kg	ID mm	OD mm	mm/in.	¹⁾	Vorm	Type
	1,2	13	22-24	DN 15		S	SFC 13.40 SS
	1,3	19 (3/4")	30-33	DN 20	DIN PN 40 (PN 10, 16, 25, 40)	S	SFC 19.40 SS
	1,2					F	FFC 19.40 SS
	1,0					S	SFC 19.150 SS
	1,2			3/4"	ASA 150	F	FFC 19.150 SS
	1,5				ASA 300	S	SFC 19.300 SS
	1,7					F	FFC 19.300 SS
	1,7	25 (1")	36-39	DN 25	DIN PN 40 (PN 10, 16, 25, 40)	S	SFC 25.40 SS
	1,5					F	FFC 25.40 SS
	1,3					S	SFC 25.150 SS
	1,7			1"	ASA 150	F	FFC 25.150 SS
	1,9				ASA 300	S	SFC 25.300 SS
	2,1					F	FFC 25.300 SS
	2,4	32 (1 1/4")	43-46	DN 32	DIN PN 40 (PN 10, 16, 25, 40)	S	SFC 32.40 SS
	2,1					F	FFC 32.40 SS
	1,7					S	SFC 32.150 SS
	1,8			1 1/4"	ASA 150	F	FFC 32.150 SS
	2,3				ASA 300	S	SFC 32.300 SS
	2,7					F	FFC 32.300 SS
	2,8	38 (1 1/2")	50-53	DN 40	DIN PN 40 (PN 10, 16, 25, 40)	S	SFC 38.40 SS
	2,3					F	FFC 38.40 SS
	2,1					S	SFC 38.150 SS
	2,2			1 1/2"	ASA 150	F	FFC 38.150 SS
	3,2				ASA 300	S	SFC 38.300 SS
	4,0					F	FFC 38.300 SS
	3,6	50 (2")	63-67	DN 50	DIN PN 16 (PN 10, 16)	S	SFC 50.16 SS
	3,2					F	FFC 50.16 SS
	4,2					S	SFC 50.40 SS
	3,2			2"	DIN PN 40 (PN 25, 40)	F	FFC 50.40 SS
	3,3				ASA 150	S	SFC 50.150 SS
	3,4					F	FFC 50.150 SS
	4,0				ASA 300	S	SFC 50.300 SS
	4,8					F	FFC 50.300 SS
	4,4	63 (2 1/2")	78-82	DN 65	DIN PN 16 (PN 10, 16)	S	SFC 63.16 SS
	3,9					F	FFC 63.16 SS
	5,1					S	SFC 63.40 SS
	4,6			2 1/2"	DIN PN 40 (PN 25, 40)	F	FFC 63.40 SS
	4,7				ASA 150	S	SFC 63.150 SS
	4,5					F	FFC 63.150 SS
	5,5				ASA 300	S	SFC 63.300 SS
	6,3					F	FFC 63.300 SS
	2,0	25	36-38	DN 25		S	SFX 25.40 SS
	1,8					F	FFX 25.40 SS
	2,7	32	43-45	DN 32	DIN PN 40 (PN 10, 16, 25, 40)	S	SFX 32.40 SS
	2,4					F	FFX 32.40 SS
	2,8	38	50-52	DN 38		S	SFX 38.40 SS
	2,4					F	FFX 38.40 SS
	3,5	50	63-67	DN 50	DIN PN 16 (PN 10, 16)	S	SFX 50.16 SS
	3,2					F	FFX 50.16 SS
	4,4	63	78-81	DN 65		S	SFX 63.16 SS
	3,9					F	FFX 63.16 SS



Flens koppelingen volgens DIN EN 14420-4 met aluminium SPANNLOC of SPANNFIX klem schalen. Flenzen volgens DIN EN 1092-1 of ASA (ANSI B 16.5). Voor solventen, zuren, logen en chemicaliën volgens bestendigheidstabel pag. 250. Niet geschikt voor zoutzuur in elke concentratie. Voor onderdruk en werkdrukken tot 25 bar.

Raccord à bride selon DIN EN 14420-4 avec demi-coquilles SPANNLOC ou SPANNFIX en aluminium, bride selon DIN EN 1092-1 ou ASA (ANSI B 16.5). Utilisation : solvants, acides, eaux résiduaires et produits chimiques selon liste de compatibilité page 250. Non approprié pour l'acide chlorhydrique, toutes concentrations. Pour aspiration et refoulement jusqu'à 25 bar.

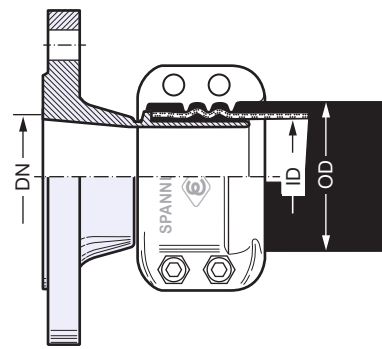
Losdraaiende flens in staal Zn Cr
Slangpilaar in 1.4571 (1.4408)



Vorm S

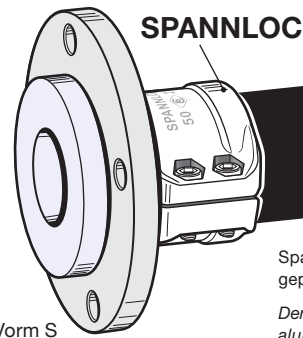
Bride tournante en acier Zn Cr
Embout en acier inoxydable 1.4571 (1.4408)

Slangpilaar met vaste flens in roestvrij staal 1.4571



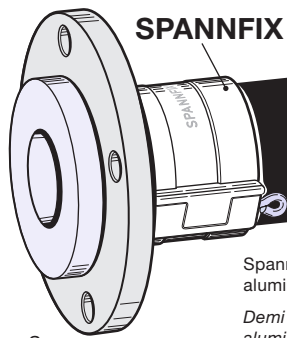
Vorm F

Embout à bride fixe en acier inoxydable 1.4571



Vorm S

Spannloc-klem schalen in geperst aluminium Al Mg Si 1
Demi-coquilles Spannloc en aluminium matricé Al Mg Si 1



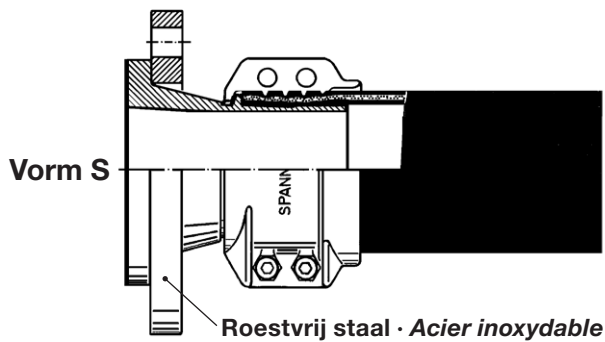
Vorm S

Spannfix klem schalen in geperst aluminium Al Mg Si 1
Demi coquilles Spannfix en aluminium matricé Al Mg Si 1

¹⁾ Flensafmetingen, zie pag. 278 · Dimensions des brides, voir page 278

Speciale uitvoeringen · Exécutions spéciales

1



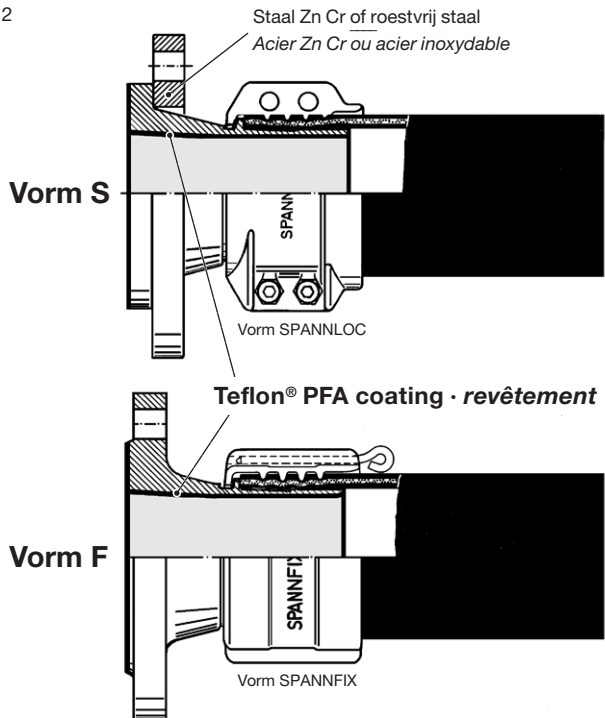
Flenskoppeling met SPANNFIX of SPANNLOC klemschalen zoals op voorzijde, maar met **losdraaiende flens in roestvrij staal 1.4571**.

Artikelcode: ... SS/SS

*Raccord à bride avec demi-coquilles SPANNFIX ou SPANNLOC comme décrit au verso, mais avec **bride tournante en inox 1.4571**.*

Référence : ... SS/SS

2



Flenskoppeling met losse of vaste flens voor SPANNFIX of SPANNLOC klemschalen. Slangpilaar in roestvrij staal 1.4571/1.4408, zoals op keerzijde, bijkomend met **Teflon® PFA coating op de natte delen** (conform FDA-vereisten). Details, zie Info 5.03.

Wordt gebruikt wanneer de chemische bestendigheid van roestvrij staal niet voldoende is (bvb. bij zoutzuur en ferro-III-chloride) en propyleen slangpilaren niet aangewezen zijn wegens onvoldoende stevigheid. Bestendigheid, zie pag. 250. Leverbaar in alle standaardafmetingen. Kleur van de coating : rood.

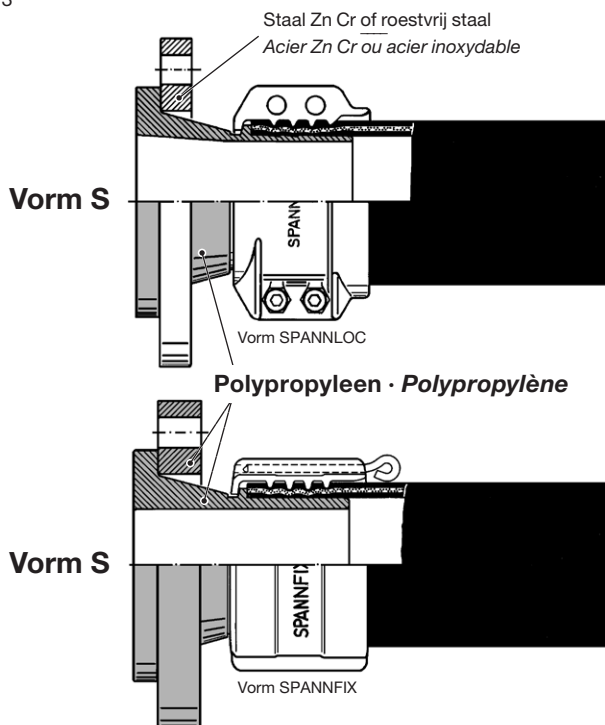
Artikelcode: ... SSE

*Raccord à bride tournante ou fixe avec demi-coquilles SPANNFIX ou SPANNLOC. Bride fixe avec embout en inox 1.4571 / 1.4408, comme décrit au verso, avec un revêtement en **Teflon® PFA sur les parties en contact avec le fluide** (correspond aux exigences FDA). Voir information 5.03.*

Utilisation principalement sur les acides et en particulier sur l'acide chlorhydrique, où l'inox 1.4571 est insuffisant (voir table de résistance chimique page 250 du catalogue) ou le polypropylène n'a pas assez de stabilité. Livrable dans toutes les dimensions standards. Couleur du revêtement : rouge.

Référence: ... SSE

3



Flenskoppeling met polypropyleen PN10 pilaar voor SPANNFIX of SPANNLOC klemschalen. Met losdraaiende flens in staal ZnCr, roestvrij staal of polypropyleen (met stalen kern). Wordt vooral gebruikt voor zuren, voornamelijk zoutzuur, waar roestvrij staal 1.4571 niet geschikt is (bestendigheidlijst, zie pag. 250).

Leverbaar in DN 25 (1") tot DN 100 (4").

Artikelcode: ... PP

Raccord à bride en polypropylène PN10 pour demi-coquilles SPANNFIX ou SPANNLOC. Avec bride tournante en acier ZnCr, acier inoxydable ou polypropylène (avec noyau en acier). A utiliser avec des acides en particulier l'acide chlorhydrique et lorsque l'inox 1.4571 ne suffit pas (liste de compatibilité voir page 250).

Disponibles dans les dimensions DN 25 (1") jusqu'à DN 100 (4").

Référence: ... PP

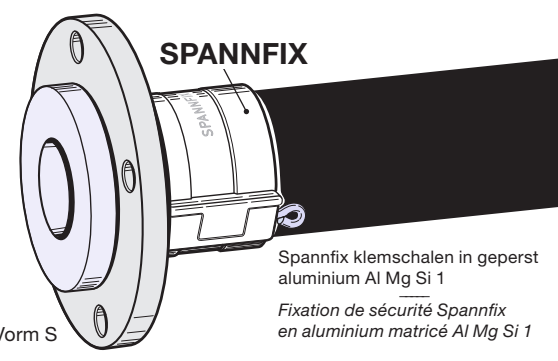
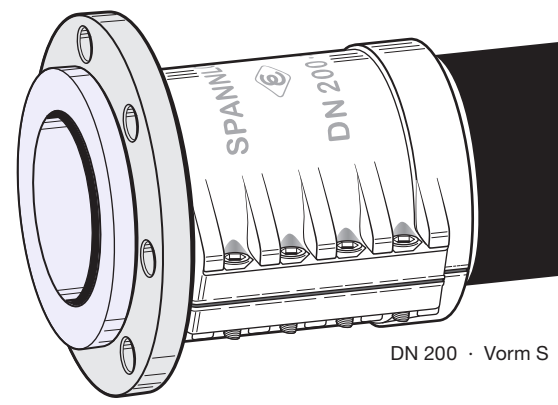
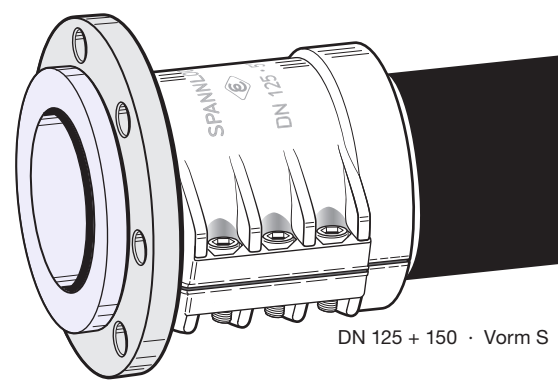
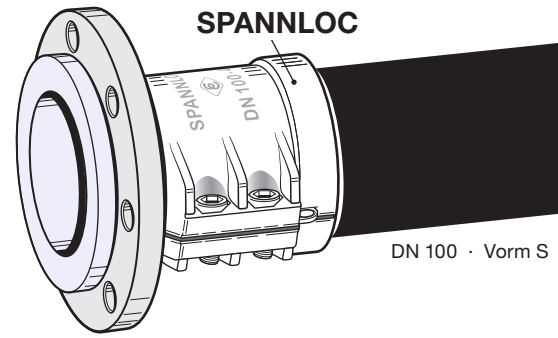
ONDER VOORBEHOUD VAN TECHNISCHE WIJZIGINGEN · COPYRIGHT ELAFLEX · Modifications techniques réservées · Copies et impressions seulement avec notre accord.

GROEP 2 Groupe	GE- WICHT Poids Approx. ≈ kg	SLANG- AFMETINGEN Diamètre Nominal ID mm OD mm		FLENS NOM. DIAM. Bride Diam. Nom mm/in.	FLENSNORM NOM. DRUK Norme de Brides (PN) 1)	FLENS VORM Forme Vorm	ARTIKEL- CODE Référence Type		
	5,8	75 (3")	89-94	DN 80	DIN PN 16 (PN 10, 16)	S	SFC 75.16 SS		
	F					FFC 75.16 SS			
	4,9				DIN PN 40 (PN 25, 40)	S	SFC 75.40 SS		
	6,6					F	FFC 75.40 SS		
	5,9			3"	ASA 150	S	SFC 75.150 SS		
	5,7					F	FFC 75.150 SS		
	7,5					ASA 300	S	SFC 75.300 SS	
	8,0						F	FFC 75.300 SS	
	7,9	100 (4")	114-119	DN 100	DIN PN 16 (PN 10, 16)	S	SFC 100.16 SS		
	7,2					F	FFC 100.16 SS		
	10,1				DIN PN 40 (PN 25, 40)	S	SFC 100.40 SS		
	9,1					F	FFC 100.40 SS		
	9,2			4"	ASA 150	S	SFC 100.150 SS		
	9,4					F	FFC 100.150 SS		
	12,9					ASA 300	S	SFC 100.300 SS	
	13,9						F	FFC 100.300 SS	
	10,8			125 (5")	143-147	DN 125	DIN PN 16 (PN 10, 16)	S	SFC 125.16 SS
	10,1							F	FFC 125.16 SS
	11,8					5"	ASA 150	S	SFC 125.150 SS
	12,4							F	FFC 125.150 SS
	17,1	ASA 300	S					SFC 125.300 SS	
	18,3		F					FFC 125.300 SS	
	16,6	150 (6")	167-173	DN 150	DIN PN 16 (PN 10, 16)	S	SFC 150.16 SS		
	16,0					F	FFC 150.16 SS		
	20,9				DIN PN 40 (PN 25, 40)	S	SFC 150.40 SS		
	20,1					F	FFC 150.40 SS		
	17,8			6"	ASA 150	S	SFC 150.150 SS		
	19,2					F	FFC 150.150 SS		
25,2	ASA 300					S	SFC 150.300 SS		
27,3						F	FFC 150.300 SS		
24,3	200 (8")			222-229	DN 200	DIN PN 10 8 gaten / trous!	S	SFC 200.10 SS	
23,8							F	FFC 200.10 SS	
24,0		DIN PN 16 12 gaten / trous!	S			SFC 200.16 SS			
23,5			F			FFC 200.16 SS			
30,5		DIN PN 25	S			SFC 200.25 SS			
29,5			F			FFC 200.25 SS			
27,4		8"	ASA 150		S	SFC 200.150 SS			
30,2					F	FFC 200.150 SS			
37,4					ASA 300	S	SFC 200.300 SS		
43,0						F	FFC 200.300 SS		
5,5	75	89-92	DN 80	DIN PN 16 (PN 10, 16)	S	SFX 75.16 SS			
4,7					F	FFX 75.16 SS			
7,2	100	115-118	DN 100	DIN PN 16 (PN 10, 16)	S	SFX 100.16 SS			
6,7					F	FFX 100.16 SS			



Flenskoppelingen volgens DIN EN 14420-4 met aluminium SPANNLOC of SPANNFIX klemschalen. Flenzen volgens DIN EN 1092-1 of ASA (ANSI B 16.5). Toepassingen, materialen en werkdruk, zie pag. 279.
Vorm S = losdraaiende flens
Vorm F = vaste flens

Raccord à bride selon DIN EN 14420-4 avec demi-coquilles SPANNLOC ou SPANNFIX en aluminium, bride selon DIN EN 1092-1 ou ASA (ANSI B 16.5). Applications, matériaux et pression de service, voir page 279.
Forme S = bride tournante
Forme F = bride fixe



¹⁾ Flensafmetingen, zie pag. 278 · Dimensions des brides, voir page 278