

ONDER VOORBEHOUD VAN TECHNISCHE WIJZIGINGEN · COPYRIGHT ELAFLEX · Modifications techniques réservées · Copies et impressions seulement avec notre accord.

GROEP 2 Groupe	GE- WICHT <i>Poids Approx</i> ≈ kg	BAND AFM. B x S mm	VOOR SLANGDIAMETER <i>Pour Diamètre Flexible</i>		MAXIMAAL SPANBEREIK <i>Plage de Serrage</i> mm Ø	ARTIKEL- CODE <i>Référence</i> Type	
			ID mm	OD mm			
	0,10	20 x 1	25	34 – 36	32 – 38	SK 36	
	0,10			38 – 40	36 – 42	SK 40	
	0,10			32	43 – 45	41 – 47	SK 45
	0,10			35	47 – 49	45 – 51	SK 49
	0,11			38	50 – 52	48 – 54	SK 52
	0,11			40	52 – 54	50 – 56	SK 54
	0,11			42	55 – 57	53 – 59	SK 57
	0,12			45	58 – 60	56 – 62	SK 60
	0,12			50	60 – 62	58 – 64	SK 62
	0,12				62 – 64	60 – 66	SK 64
	0,12				64 – 66	62 – 68	SK 66
	0,12				66 – 68	64 – 70	SK 68
	0,13			55	70 – 72	68 – 74	SK 72
	0,13			60	74 – 76	72 – 78	SK 76
	0,14			63/65	76 – 78	74 – 80	SK 78
	0,14				78 – 80	76 – 82	SK 80
	0,14				81 – 83	79 – 85	SK 83
	0,14			70	84 – 86	82 – 88	SK 86
	0,15				86 – 88	84 – 90	SK 88
	0,15			75/76	88 – 90	86 – 92	SK 90
	0,15				90 – 92	88 – 94	SK 92
	0,16			80	93 – 95	91 – 97	SK 95
	0,16			89 (3½")	98 – 100	96 – 102	SK 100
	0,16			90	102 – 104	100 – 106	SK 104
	0,17				104 – 106	102 – 108	SK 106
	0,17				108 – 110	106 – 112	SK 110
	0,18			100/110	115 – 117	113 – 119	SK 117
	0,18				120 – 122	118 – 124	SK 122
	0,19				124 – 126	122 – 128	SK 126
	0,20				133 – 135	131 – 137	SK 135
	0,21			125	139 – 141	137 – 143	SK 141
	0,23				178 – 180	176 – 182	SK 180
	0,17	20 x 1	50	55 – 61	55 – 65	SK 2 / 61	
	0,18			60 – 66	58 – 70	SK 2 / 66	
	0,19			64 – 70	62 – 74	SK 2 / 70	
	0,19			75	69 – 75	67 – 79	SK 2 / 75
	0,20				74 – 80	72 – 84	SK 2 / 80
	0,21				86 – 92	84 – 96	SK 2 / 92
	0,22			100	94 – 100	92 – 104	SK 2 / 100
	0,23				99 – 105	97 – 109	SK 2 / 105
	0,24				104 – 110	102 – 114	SK 2 / 110
	0,25			100	114 – 120	112 – 124	SK 2 / 120
	0,25				116 – 122	114 – 126	SK 2 / 122
	0,26				120 – 126	118 – 130	SK 2 / 126
	0,27				124 – 130	122 – 134	SK 2 / 130
	0,28				144 – 150	142 – 154	SK 2 / 150
	0,16			80	93 – 95	91 – 97	SK 95 SS

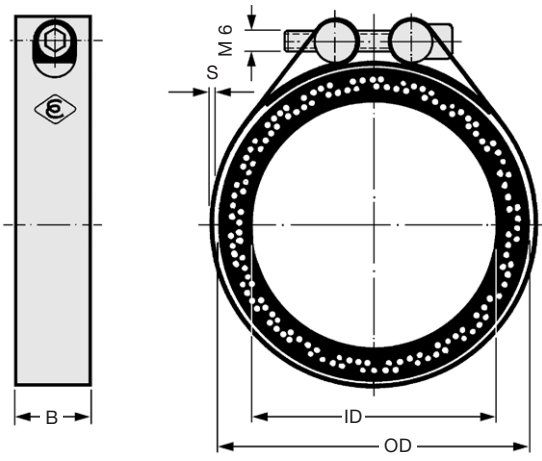
Alle SK-klembanden kunnen ook in roestvrij staal 1.4301 geleverd worden.
Egalement disponible en acier inoxydable 1.4301.

SK ... SS



Zware stalen klembanden met extra hoge treksterkte. Met verzinkt en geel gechromeerde stalen M6 bouten.

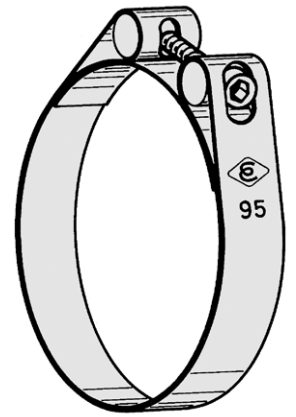
Collier de serrage, exécution renforcée, effort de serrage supérieur par chape articulée. Avec vis M6, en acier zingué chromé.



Standaarduitvoering met één bout voor normaal spanbereik.

VORM SK 1

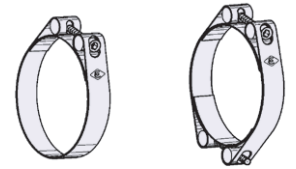
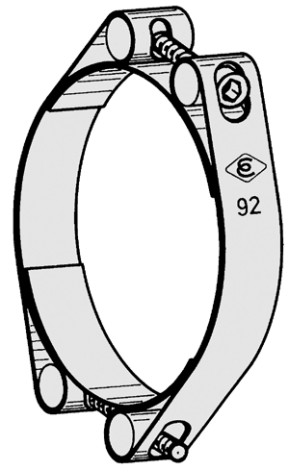
Exécution standard avec une seule vis, pour plage de serrage normale.



Uitvoering met twee bouten voor groter spanbereik.

VORM SK 2

Exécution à deux vis, pour plage de serrage élargie.



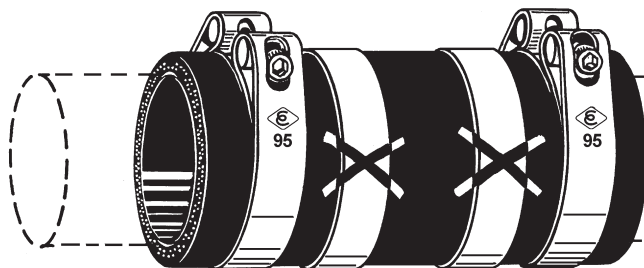
Klembanden 'SK'

COLLIERS DE SERRAGE 'SK'

1

Elastische Buisconnectoren

Voorheen werden 2 klembanden per zijde gebruikt om een goede afdichting te bekomen. Vooreen elastische verbinding van 2 buisuiteinden volstaat tot DN 50 echter één SK-band per zijde. Door het design van de klemband wordt een gelijkmatige kracht uitgeoefend op de hele omtrek van de connector. Dit volstaat voor een maximale werkdruk tot 6 bar.



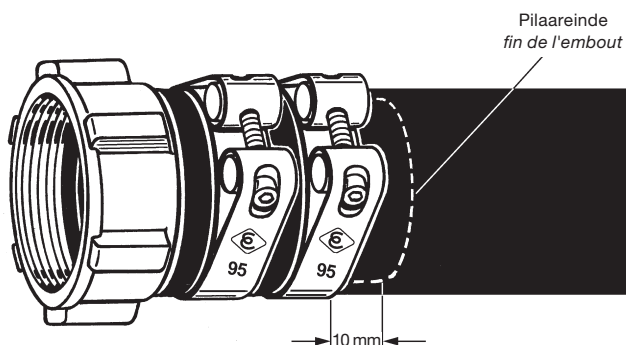
Jonctions élastiques

Jusqu'ici on utilisait au minimum 2 colliers par extrémité pour assurer l'étanchéité d'une jonction élastique de deux tubes. Dans des conditions normales, jusqu'au DN 50, un seul collier SK par côté suffit. Le principe du dispositif de serrage génère un effort de serrage régulier sur tout le pourtour. Ceci est suffisant jusqu'à 6 bar.

2

Slangmontage

Voor een veilige montage van de slangkoppelingen dienen voor een voldoende klemvastheid minstens 2 SK-klembanden per zijde gebruikt te worden. Tussen de klemband en het einde van de pilaar moet een afstand van minstens 10 mm behouden worden zodat de slang niet kan afscheuren. Niet gebruiken voor zwellende of verwarmde vloeistoffen of bij hogere werkdrukken.



Conduites Flexibles

Pour la bonne fixation d'un raccord, il faut deux colliers SK pour obtenir l'effort nécessaire et éviter l'arrachement. Entre le collier et l'extrémité de l'embout, prévoir un réserve de sécurité de ± 10 mm, afin d'éviter le cisaillement. Ne pas utiliser sur fluide chaud, tendant au gonflement, ni pour des sollicitations élevées.

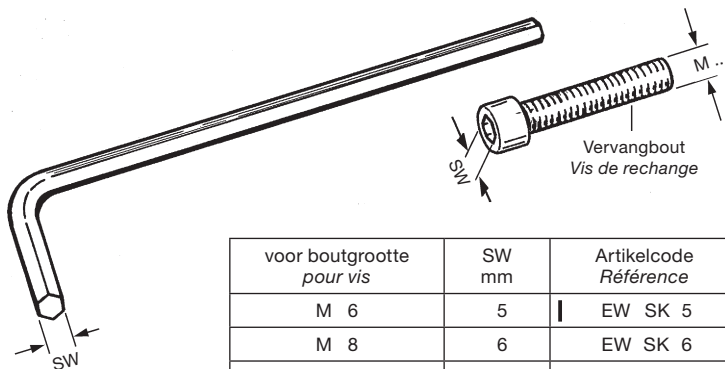
3

Montagetoeberehen

Extra lange stalen zes-kantsleutel volgens DIN 911 voor inbusbouten van SK klembanden (M 6) en voor SPANNLOC klemchalen met inbusbouten M 6, M 8, M 10 en M 12.

Accessoires de Montage

Clé pour 6 pans creux, série longue, selon DIN 911 en acier, pour colliers SK (M 6) et pour vis de demi-coquilles SPANNLOC (M 6, M 8, M 10 and M 12).



voor boutgrootte pour vis	SW mm	Artikelcode Référence
M 6	5	EW SK 5
M 8	6	EW SK 6
M 10	8	EW SK 8
M 12	10	EW SK 10