

ONDER VOORBEHOUD VAN TECHNISCHE WIJZIGINGEN · COPYRIGHT ELAFLEX · Modifications techniques réservées · Copies et impressions seulement avec notre accord.

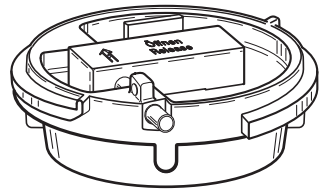
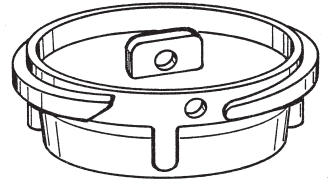
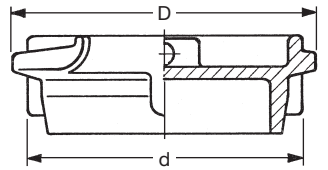
GROEP 3 Groupe	GE- WICHT	AFMETINGEN ≈ mm			MATERIALEN	NOM- DRUK	DRAAD	ARTIKEL- CODE
	Poids Approx.	Dimensions ≈ mm			Matériaux	PN	Filetage	Référence
	≈ kg	DN	d	D		bar	IG/AG	Type
	0,41	50	67	77	Geperste messing — Laiton matricé	16		VB 50
	0,63	80	101	110				VB 80
	1,25	100	125	140				(VB 100)
	0,14	50	67	77	Geperst aluminium — Aluminium matricé	16		VB 50 AI
	0,27	80	101	110				VB 80 AI
	0,40	100	125	140				VB 100 AI
	0,04	50	67	77	Polyamide (nylon) glasvezelversterkt – niet zuurbestendig – — Polyamide, renforcé de fibre de verre – pas approprié pour acides –	6		VB 50 P
	0,12	80	101	110				VB 80 P
	0,16	100	125	140				VB 100 P
	0,29	50	67	77	Roestvrij staal 1.4408 — Acier inoxydable 1.4408	16		VB 50 SS
	0,72	80	101	110				VB 80 SS
	1,15	100	125	140				VB 100 SS
	0,30	50	67	77	Zoals het type SS , bijkomend met Teflon® PFA coating — Comme le type SS , avec revêtement Teflon® PFA	16		VB 50 SSE
	0,73	80	101	110				VB 80 SSE
	1,16	100	125	140				VB 100 SSE
	0,80	80	101	110	Roestvrij staal 1.4408 Acier inoxydable 1.4408	2,5	–	VB 80 ADR SS
	0,50	100	125	140	Geperst aluminium Aluminium matricé			VB 100 ADR AI
	0,70	50	70	100	Geperste messing GD = polyurethaan KD = NBR — Laiton matricé GD = polyuréthane KD = NBR	16	G 2	MK 50
	0,70	50	70	100				MK 50 BIT
	0,77	50	70	100	GD = THERMOPAC (HBD) KD = VAMAC — BIT: pour bitumes jusqu'à 200°C et huiles chaudes	16	G 2 A	MK 50 – 2" AG
	1,54	80	102	138				MK 80
	1,55	80	102	138	Geperst alu/alu matricé GD = PU, KD = NBR	16	G 3	MK 80 BIT
	2,73	100	128	171				MK 100
	2,73	100	128	171	Roestvrij staal 1.4408 GD = PTFE KD = Hypalon® — Acier inoxydable 1.4408 GD = PTFE KD = Hypalon®	16	G 3	MK 80 AI
	0,59	80	102	138				MK 50 SS
	0,66	50	70	100	Zoals SS , met actieve hendelvergrendeling (zie Info 6.06) — Comme SS , avec système de sécurité active (voir Info 6.06)	16	G 3	MK 80 SS
	1,33	80	102	138				MK 100 SS
	2,24	100	128	171	Zoals SS , kroon bijkomend met Teflon® PFA coating zoals op keerzijde — Comme SS , couronne avec revêtement Teflon® PFA, voir au verso	16	G 4	MK 100 SS
	0,71	50	70	100				MK-A 50 SS
	1,38	80	102	138	Geperst alu/alu matricé GD = PU, KD = NBR	16	G 2	MK 50 SSE
	2,29	100	128	171				MK 80 SSE
	0,63	50	70	100	Roestvrij staal 1.4408 GD = PTFE KD = Hypalon®	16	G 3	MK 80 SSE
	1,38	80	102	138				MK 100 SSE
	2,40	100	128	171				



TW blindstop type **VB** volgens DIN EN 14420-6 (DIN 28450) voor vrouwelijke koppelingen **MK**. Ketting dient afzonderlijk besteld te worden (zie pag. 311).

Bouchon TW type **VB** selon DIN EN 14420-6 (DIN 28450) pour raccord femelle **MK**. La chaîne est à commander séparément (voir page 311).

Type VB



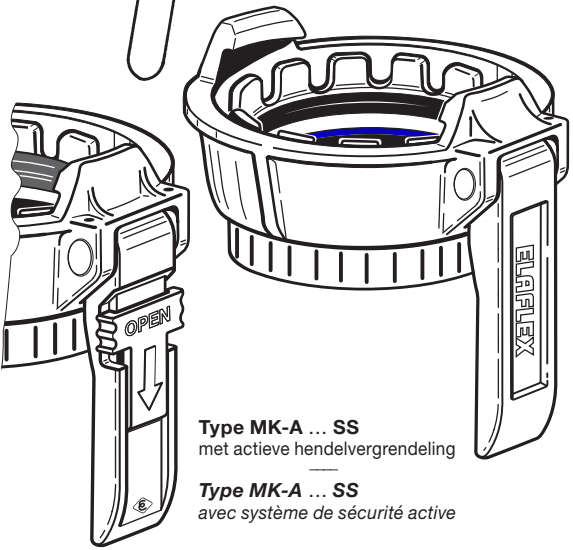
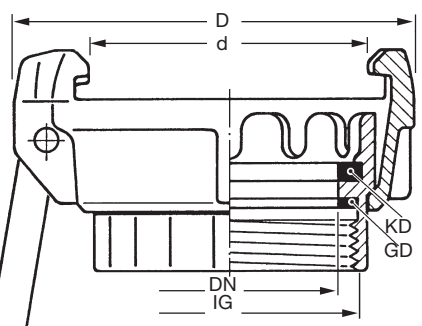
Type VB ... ADR
met drukontlasting
zie Info 9.11

Type VB ... ADR
avec soupape de
sécurité, voir Info 9.11

TW vrouwelijke koppeling type **MK** volgens DIN EN 14420-6 (DIN 28450) met inwendige draad volgens DIN EN ISO 228, draaddichting (GD) en koppelingsdichting (KD).

Raccord femelle TW type **MK** selon DIN EN 14420-6 (DIN 28450) fileté femelle selon DIN EN ISO 228, avec joint plat (GD) et joint de raccord (KD)

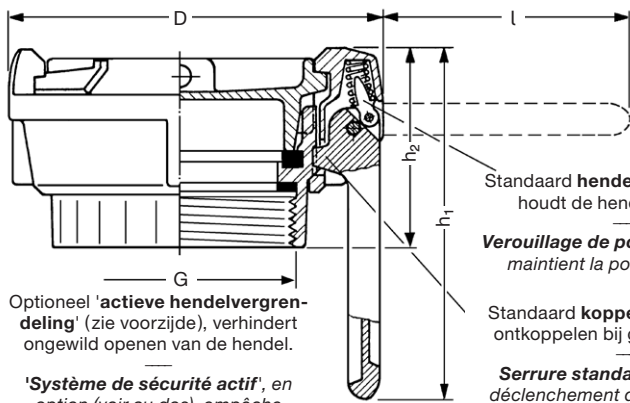
Type MK



Type MK-A ... SS
met actieve hendelvergrendeling

Type MK-A ... SS
avec système de sécurité active

Koppelingsdichtingen **KD**, zie pag. 316/393. Draaddichtingen **GD**, zie pag. 387+389.
Joints de raccords **KD**, voir pages 316/393. Joints plats **GD**, voir pages 387+389.



Optioneel 'actieve hendelvergrendeling' (zie voorzijde), verhindert ongewild openen van de hendel.

'Système de sécurité actif', en option (voir au dos), empêche l'ouverture involontaire de la poignée.

Standaard hendelvergrendeling, houdt de hendel gesloten.

Verouillage de poignée standard, maintient la poignée fermée.

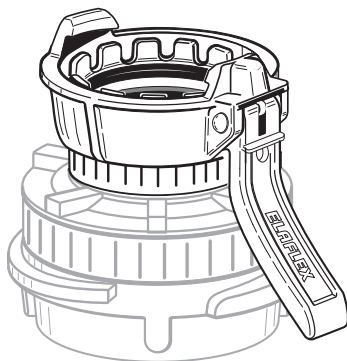
Standaard koppelslot, verhindert ontkoppelen bij gesloten hendel.

Serrure standard, empêche le déclenchement quand la poignée est fermée.

1 Afbeelding van een ELAFLEX vrouwelijke koppeling **MK 80**, standaard uitvoering, compleet met blindstop **VB 80**.

Représentation d'un raccord ELAFLEX femelle **MK 80**, modèle standard, complet avec bouchon **VB 80**.

DIAM. DN	DRAAD Diam. DN	AFMETINGEN mm				
		Dimensions mm				
mm	G	D	(Ms) h ₁	(SS) h ₁	l	h ₂
50	2"	100	116	116	82	60
80	3"	138	135	133	92	78
100	4"	171	147	134	100	75



Voorbeeld / Exemple:
VK 80 x MK 50-45°

Voor het goed functioneren van de hendelver- 2 grendeling en het koppelslot, dient de hendel volledig te worden neergeklapt.

In sommige situaties is dit echter niet mogelijk. Voor deze toepassingen kunnen wij de messing en roestvrijstalen vrouwelijke koppelingen ook met **gebogen hendel** leveren. (zie Info 7.06, 13.08 en pagina's 315, 321).

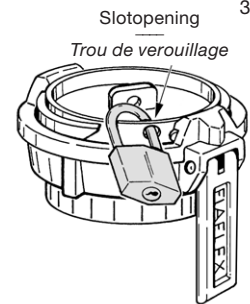
Verdere details op aanvraag.

Pour un bon fonctionnement du verouillage de la poignée et de la serrure, la poignée doit être rabaissée.

Dans certaines situations d'installation encastree, cela n'est cependant pas possible. Pour ces applications, nous pouvons aussi fournir les raccords femelles en laiton et en acier inoxydable avec des poignées courbées (voir Info 7.06, 13.08 et pages 315 et 321).
Plus de détails sur demande.

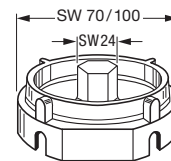
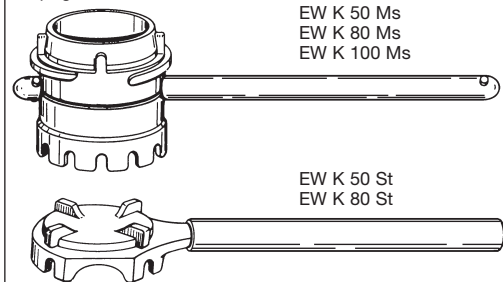
Alle aluminium en messing blindstoppen **VB** hebben de afgebeelde opening voor hangslot zodat elke vrouwelijke **MK** koppeling kan afgesloten worden.

Tous les bouchons **VB** en laiton et aluminium possèdent l'ouverture illustrée pour un cadenas afin de pouvoir fermer chaque raccord **MK**.



4 **TW koppelsleutel** in messing of staal. Uitvoering en details pag. 244.

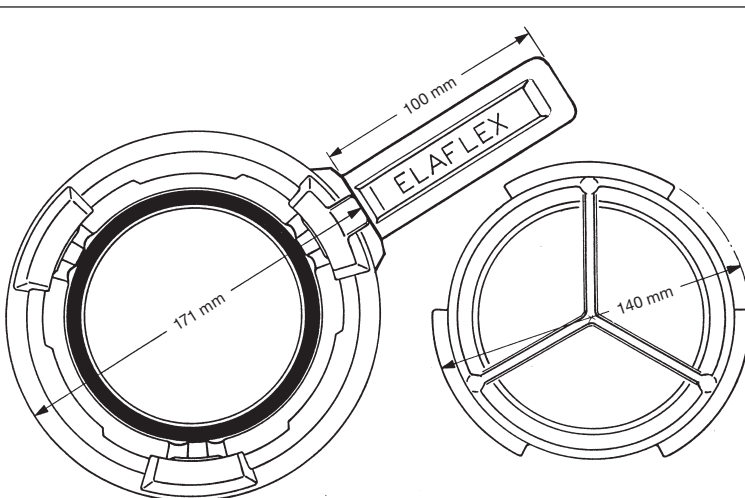
Clé **TW** en laiton ou acier. Modèle et données, voir page 244.



EW TWS 50
(v. VK 50 + MK 50)
EW TWS 80
(v. VK 80 + MK 80)

Compacte TW koppelsleutel in roestvrij staal. Montage met zeskantsleutel of met grote steeksleutel. Ook geschikt voor kleine inbouwsituaties.

Clé **TW compacte** en acier inoxydable. Montage avec clé hexagonale ou avec grande clé plate. Convient aussi pour les petites installations.



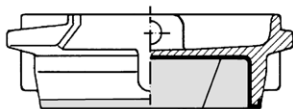
Vrouwelijke TW koppeling **MK 100** met 3 klauwen

TW blindstop **VB 100** met 3 nokken

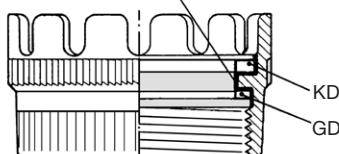
TW femelle **MK 100** avec 3 griffes

Bouchon TW **VK 100** avec 3 cames

Type **VB ... SSE**



Coating · Revêtement



Type **TWK ... SSE**

TW koppelingen in roestvrij staal zoals op keerzijde, maar bijkomend met **Teflon® PFA coating** op de natte delen. Kleur : rood. Details, zie Info 5.03.

De PFA coating is conform de FDA vereisten 21 CFR 177.1550 en 177.2440.

De PFA coating wordt gebruikt wanneer de chemische bestendigheid van roestvrij staal niet voldoende is, zoals bvb. voor zoutzuur, ferro-III-chloride, verdund zwavelzuur. Chemische bestendigheid van de **SSE** coating, zie pag. 356, voor de dichtingen **GD** en **KD** pag. 396.

Raccord TW mâle en acier inoxydable comme décrit au dos, avec revêtement **Teflon® PFA** pour les parties en contact avec le liquide. Couleur : rouge - détails, voir Info 5.03.

Le revêtement PFA correspond aux exigences du FDA 21 CFR 177.1550 et 177.2440.

Le revêtement PFA est utilisé quand la résistance chimique de l'acier inoxydable n'est pas suffisante, comme p.e. pour l'acide chlorhydrique, le chlorure de fer-III, l'acide sulfurique dilué. Résistance chimique pour le revêtement **SSE** voir page 356, pour les joints **GD** et **KD** page 396.