

ONDER VOORBEHOUD VAN TECHNISCHE WILZIGINGEN · COPYRIGHT ELAFLEX · Modifications techniques réservées · Copies et impressions seulement avec notre accord.

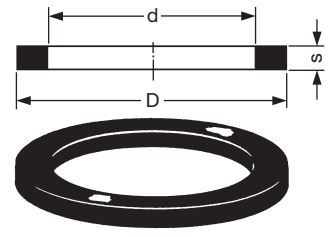
GROEP <b>3</b> Groupe	GE- WICHT	GROOTTE DN		MATERIALEN <sup>1)</sup>	AFMETINGEN ≈ mm			ARTIKEL- CODE	
	Poids Approx.	Diamètre DN		Matériaux <sup>1)</sup>	Dimensions ≈ mm			Référence	
	≈ kg	mm	in.		D	d	s	Type	
	0,007	50	2"	NBR, zwart standaard voor MK + MB NBR, noir standard pour MK + MB	61,5	49	4,8	TWD 50	
	0,016	80	3"		92	77	6	TWD 80	
	0,016	100	4"		114	100	7	TWO 100	
	0,006	50	2"	NBR, wit voor levensmiddelen NBR, blanc pour produits alimentaires	61,5	49	4,8	TWD 50 W	
	0,015	80	3"		92	77	6	TWD 80 W	
	0,017	100	4"		114	100	7	TWO 100 W	
	0,007	50	2"	Hypalon®, lichtgroen voor zuren en logen Hypalon®, vert clair pour acides et alcalis	61,5	49	4,8	TWD 50 Hy	
	0,018	80	3"		92	77	6	TWD 80 Hy	
	0,020	100	4"		114	100	7	TWO 100 Hy	
	0,007	50	2"	Polyurethaan, honingkleurig Polyuréthane, ambre	61,5	49	4,8	TWD 50 PU	
	0,016	80	3"		92	77	6	TWD 80 PU	
	0,010	50	2"	Viton®, zwart (TWO 100 Vi donkergroen) voor aromaten + hete oliën Viton®, noir (TWO 100 Vi vert foncé) pour aromates + huiles chaudes	61,5	49	4,8	TWD 50 Vi	
	0,022	80	3"		92	77	6	TWD 80 Vi	
	0,027	100	4"		114	100	7	TWO 100 Vi	
	0,007	50	2"	EPDM voor esters + ketonen EPDM pour esters + cétones	61,5	49	4,8	TWD 50 EP	
	0,016	80	3"		92	77	6	TWD 80 EP	
	0,024	100	4"		114	100	7	(TWO 100 EP)	
Speciale uitvoering type <b>BIT</b> voor hete bitumen tot 200° C. Markering : 1 rood punt Modèle spéciale type <b>BIT</b> pour bitumes chauds jusqu'à 200° C. Marquage : un point rouge									
	0,015	80	3"	Vamac®	92	77	7	TWD 80 BIT	
	0,009	50	2"	NBR NBR	61,5	49	4,8	GSD 50	
	0,018	80	3"		92	77	6	GSD 80	
	0,011	50	2"	Hypalon®, donkergroen Hypalon®, vert foncé	61,5	49	4,8	GSD 50 Hy	
	0,026	80	3"		92	77	6	GSD 80 Hy	
	0,008	50	2"	Polyurethaan, blauw Polyuréthane, bleu	61,5	49	4,8	GSD 50 PU	
	0,015	80	3"		92	77	6	GSD 80 PU	
	0,012	50	2"	Viton®, zwart Viton®, noir	61,5	49	4,8	GSD 50 Vi	
	0,026	80	3"		92	77	6	GSD 80 Vi	
	0,026	80	3"	Viton® Extreme	92	77	6	GSD 80 ETP	
Wanneer de chemische bestendigheid van rubber niet voldoende is, kunnen wij speciale dichtingen in PTFE leveren. Het ommantelde type <b>TM</b> heeft een zachte kern in NBR die niet in contact komt met de vloeistof. Quand la résistance chimique de caoutchouc ne suffit pas, nous pouvons livrer des joints en PTFE. Le type <b>TM</b> revêtu à un noyau en NBR doux qui n'entre pas en contact avec le fluide.									
	0,011	50	2"	PTFE, wit, massief, hard PTFE, blanc, massif, dur	60,5	49	4,5	TWD 50 TD	
	0,025	80	3"		90	77	5,5	TWD 80 TD	
	0,007	50	2"	NBR kern, PTFE mantel Noyau NBR enveloppe PTFE	61,5	49	4,8	TWD 50 TM	
	0,017	80	3"		92	77	6	TWD 80 TM	
	0,029	100	4"	Viton® kern, FEPmantel Noyau Viton®, revêt. FEP	114	100	7	TWO 100 TM	
	0,002	20	¾"	NBR, blauw NBR, bleu	33	23	4,5	RD 20	
	0,003	25	1"		40	30	5	RD 25	
	0,005	38	1½"		52	42	5	RD 38	
	0,007	50	2"		64	54	5	RD 50	
	0,008	75	3"		95	85	5	RD 75	
	0,002	20	¾"		Viton®, zwart Viton®, noir	33	23	4,5	RD 20 Vi
	0,004	25	1"			40	30	5	RD 25 Vi
	0,005	38	1½"			52	42	5	RD 38 Vi
	0,007	50	2"			64	54	5	RD 50 Vi
	0,009	75	3"	95		85	5	RD 75 Vi	
RD type ook leverbaar in PTFE of EPDM · Type <b>RD</b> aussi disponible en PTFE ou EPDM									



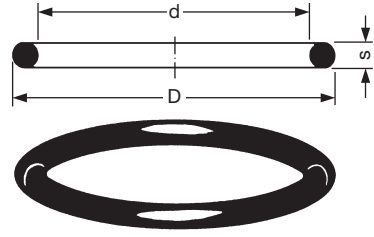
TW koppelingsdichtingen voor TW koppelingen vlg. DIN EN 14420-6 (DIN 28450). Zachte en gladde standaard uitvoering, voor druk en onderdruk.

Joint de raccord TW pour raccords TW selon DIN EN 14420-6 (DIN 28450). Modèle standard lisse et doux pour pression et dépression.

**TWD**



**TWO**



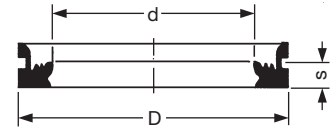
**BIT**



TW koppelingsdichting voor TW koppelingen vlg. DIN EN 14420-6 (DIN 28450). Geprofileerde dichting voor druk en zware onderdruk.

Joint de raccord TW pour raccords TW selon DIN EN 14420-6 (DIN 28450). Joint profilé pour pression et dépression lourde.

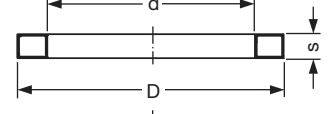
**GSD**



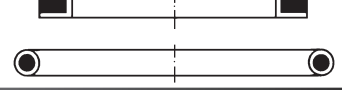
TW koppelingsdichting voor TW koppelingen volgens DIN EN 14420-6 (DIN 28450). Speciale uitvoering in harde PTFE of ommantelde PTFE (halfhard).

Joint de raccord pour raccords TW selon DIN EN 14420-6 (DIN 28450). Exécution en PTFE dur ou PTFE revêtu (semi-doux).

**TD**



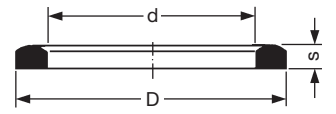
**TM**



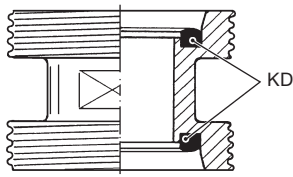
Koppelingsdichting type RD volgens DIN 11851 voor koppelingen met ronde draad volgens DIN 405 (melkerij koppelingen).

Joint de raccord type RD selon DIN 11851 pour raccords avec filet rond selon DIN 405 (raccords alimentaires).

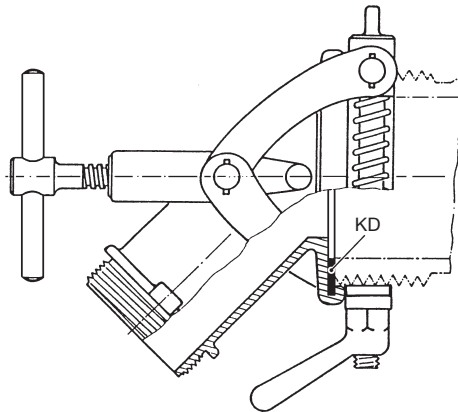
**RD**



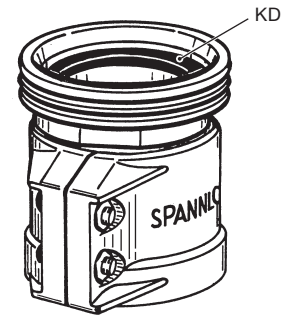
Type DN-R



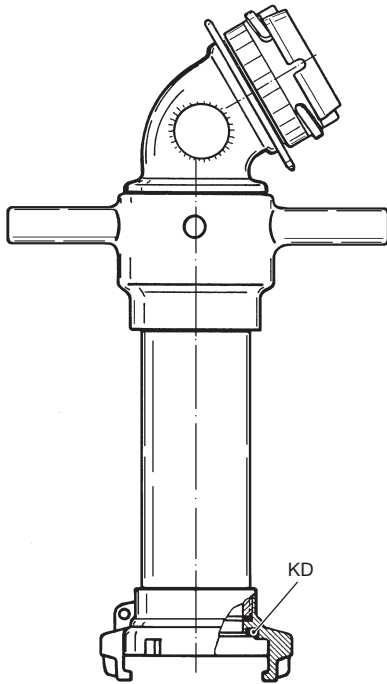
Type KWK



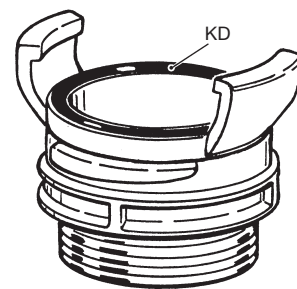
Type RVC



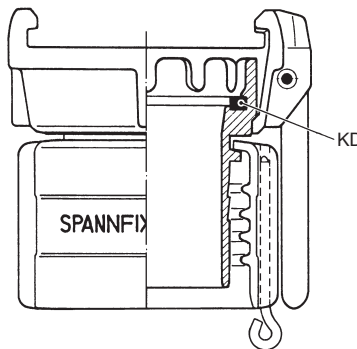
Type STR



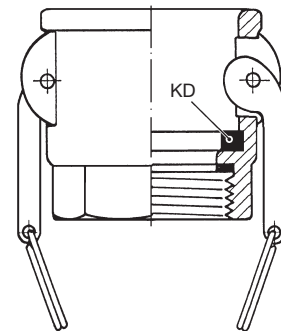
Type Guillemín-AG



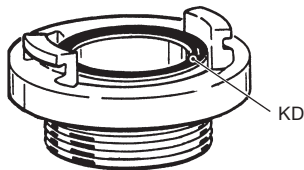
Type MKX



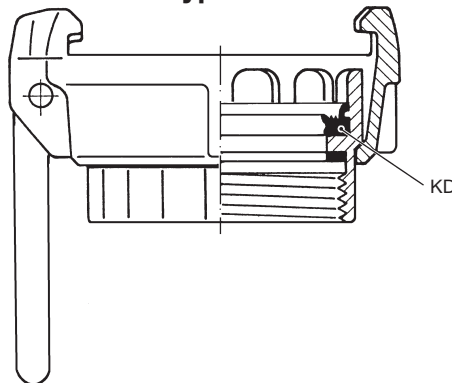
Type AMKI



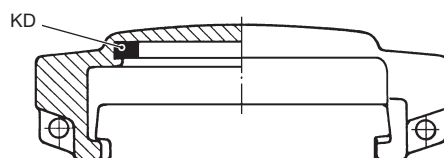
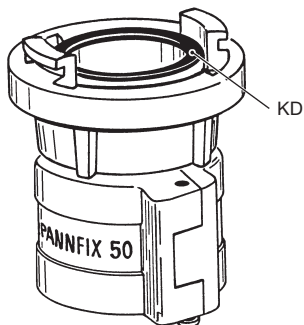
Type Storz-AG



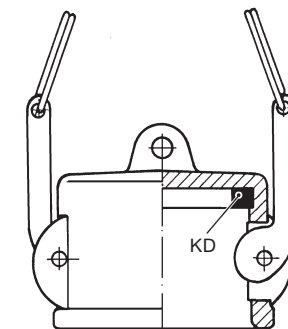
Type MK



Type STKX



Type MB



Type AMB