

ONDER VOORBEHOUD VAN TECHNISCHE WIZIGINGEN · COPYRIGHT ELAFLEX · MODIFICATIONS TECHNIQUES RÉSERVÉES · COPIÉS ET IMPRESSIONS SEULEMENT AVEC NOTRE ACCORD.

GROEP	UITVOERING MATERIALEN	UITLOOP-BUIS	GE-WICHT	SLANG-AANSLUITING	ARTIKEL-CODE
5	Exécution · Matériaux	Taille du bec	Poids	Raccord	Référence
Groupe	Specification	mm	≈ kg	G	Type



<p>STANDAARD UITVOERING: Met terugslagklep, 3-traps hendelvergrendeling voor gemakkelijke bediening, snelsluitsysteem met automatische waterslagcontrole (dient niet afgesteld te worden).</p> <p>Met kunststof kijkglas (niet geschikt voor benzines en alcoholhoudende media). Pistoolhuis en uitloopbuis in aluminium, inwendige delen in RVS en Delrin, slangaansluiting DS in messing, huls en vlakke dichtingen in polyurethaan, o-ring in NBR.</p> <p>EXECUTION STANDARD : Avec clapet de fermeture, 3 crans de maintien pour utilisation d'une seule main. Fermeture rapide par amortissement automatique (ne nécessite aucun réglage). Avec verre viseur incassable en matière synthétique (ne convient pas pour produits avec teneur en alcool). Corps et tube en aluminium, pièces internes inox / Delrin, raccord tournant DS en laiton, soufflet et joint plat en PU, joint torique en NBR.</p>	ID = 32 OD = 38 (1 1/4")	2,8	draaiend tourmant	R 1 1/2" AG 1 1/2" BSP male	ZV 432.1
		2,5	vast fixe	R 1 1/2" AG 1 1/2" BSP male	ZV 432.1 F
		2,6	draaiend tourmant	R 1 1/2" IG 1 1/2" BSP fem.	ZV 432.3
		2,4	vast fixe	R 1 1/2" IG 1 1/2" BSP fem.	ZV 432.3 F
	ID = 38 OD = 44 (1 1/2")	2,8	draaiend tourmant	R 1 1/2" AG 1 1/2" BSP male	ZV 438.1
		2,5	vast fixe	R 1 1/2" AG 1 1/2" BSP male	ZV 438.1 F
		2,6	draaiend tourmant	R 1 1/2" IG 1 1/2" BSP fem.	ZV 438.3
		2,4	vast fixe	R 1 1/2" IG 1 1/2" BSP fem.	ZV 438.3 F
	ID = 50 OD = 56 (2")	2,8	draaiend tourmant	R 2" AG 2" BSP male	ZV 438.2
		2,5	vast fixe	R 2" AG 2" BSP male	ZV 438.2 F
		3,0	draaiend tourmant	R 2" AG 2" BSP male	ZV 550.2
		2,7	vast fixe	R 2" AG 2" BSP male	ZV 550.2 F
2,7		vast fixe	R 2" IG 2" BSP fem.	ZV 550.4 F	

Hoogdebiet niet-automatisch pistool met vaste uitloopbuis voor diesel, stookolie EL, gasolie, petroleum. Nominale druk tot 10 bar.

Pistolet haut débit, non automatique pour gazole, fuel, pétrole. Pression nominale 10 bar.

ZV 400

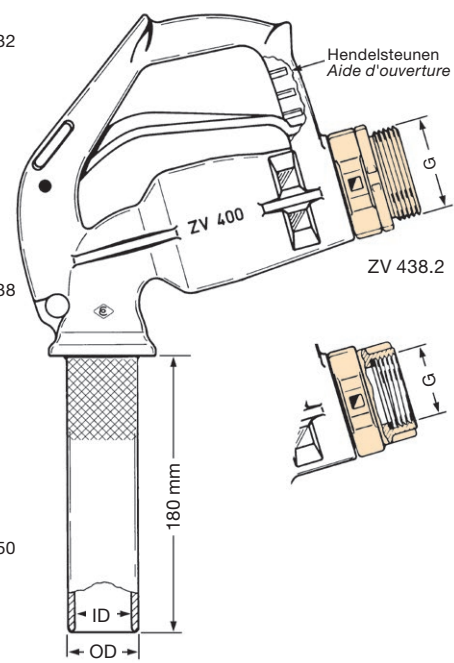
Buis Tube DN 32
300 l/m (18 m³/h)

ZV 400

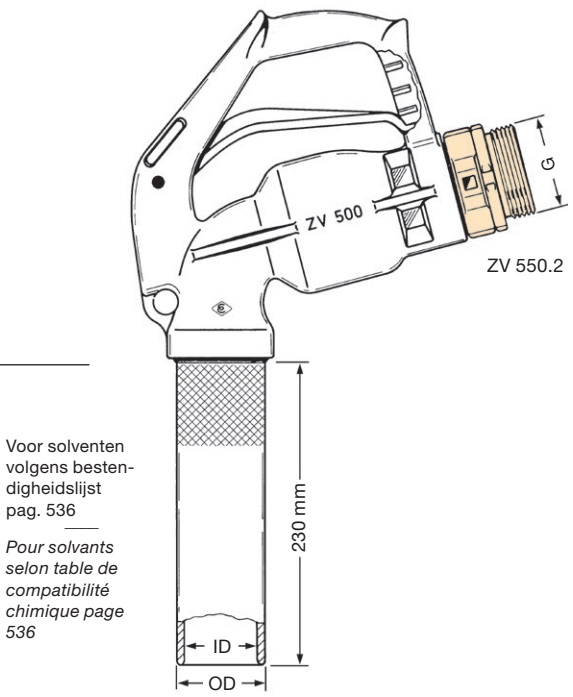
Buis Tube DN 38
500 l/m (30 m³/h)

ZV 500

Buis Tube DN 50
700 l/m (42 m³/h)



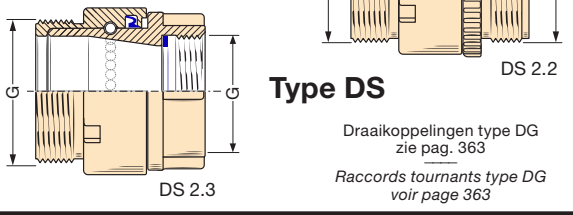
Speciale uitvoeringen ZV 400 + ZV 500 Exécutions spéciales	Zonder terugslagklep, geschikt voor gravitaire toepassingen zonder pompdruk en onderdruk. Sans clapet anti-retour pour applications gravitaires sans pression de pompe et pour aspiration.		ZV ... L
	Olie-uitvoering zonder automatische waterslagcontrole zodat het pistool sneller sluit. Voor dikvloeiende motor- en smeerolie. Exécution pour huile moteur et huile de graissage. Sans amortisseur, pour une fermeture rapide.		ZV ... Öl
	Voor benzines en brandstof/ethanol mengsels vlg. TRWS DWA-781-3, tot 'E 85'. Zoals uitvoering 'VD', maar met standaard draaikoppeling. Pour pétrole et mélanges pétrole / éthanol jusqu'à 'E 85'. Comme le type 'VD', mais avec raccord tournant.		ZV ... E 85
	RVS veren i.p.v. stalen, glazen kijkglas. Leverbaar met vaste slangaansluiting. Optioneel met swivel DG-SS of DG-MS (zie pag. 363). Ressort en inox au lieu d'acier. Voyant en verre naturel. Livrable avec raccord fixe ou raccord tournant DG-SS ou DG-MS (voir page 363).	Dichtingen Viton® Joints Viton®	ZV ... Vi
	Dichtingen PU Joints polyuréthane	ZV ... VD	
	Dichtingen EPDM Joints EPDM	ZV ... EP	



Type 'DS': volledig in geperste messing, met kogellagers, licht draaiend ook bij pompdruk. Zelfreinigend, dus onderhoudsvrij. Lippendichting in PU. Type 'DS': entièrement en laiton matricé, palier à billes, rotation aisée sous pression. Sans entretien, nettoyage automatique. Joint à lèvres en polyuréthane.	Voor pistooltypes	0,9	R 2" AG x R 1 1/2" AG 2" BSP male x 1 1/2" male	DS 2.1
	Pour pistolets	0,9	R 2" AG x R 2" AG 2" BSP male x 2" male	DS 2.2
		0,9	R 2" AG x R 1 1/2" IG 2" BSP male x 1 1/2" fem.	DS 2.3
	ZVF 40 ZV 400 ZV 500 ZH 50	0,9	R 2" AG x R 2" IG 2" BSP male x 2" fem.	DS 2.4
		0,9	R 2" AG x 2" NPT IG 2" BSP male x 2" NPT fem.	DS 2.7

Draaiende slangaansluiting 'DS' (swivel). Nominale druk 10 bar.

Raccord tournant type 'DS'. Pression nominale 10 bar.



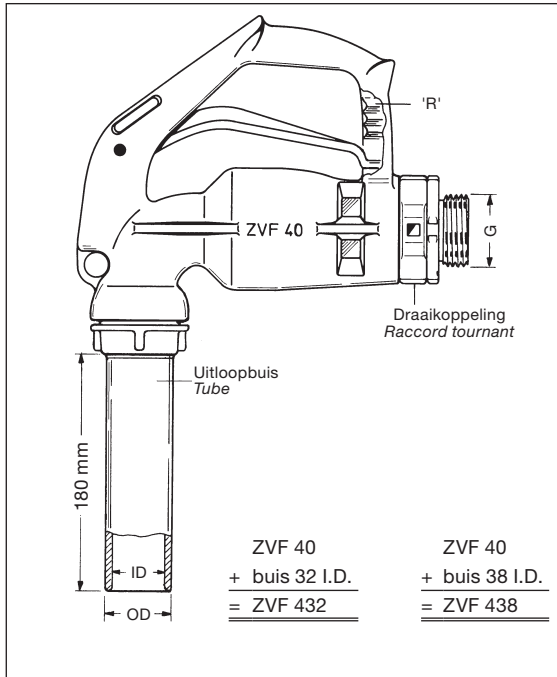
Productconfigurator voor betankingspistolen:
<http://zapfventilikonfigurator.elaflex.de>

Configurateur pour pistolets:
<http://nozzleconfigurator.elaflex.de>

Bulkpistolen DN 32-50 · Swivels 'DS'

PISTOLETS DN 32-50 · RACCORDS TOURNANTS DS 543

Speciale uitvoeringen · Exécutions spéciales



Type ZVF met dodemanshendel

Speciale uitvoering zonder hendelvergrendeling ('dodemanshendel'), maar met hendelsteunen 'R' voor een lichtere bediening van het pistool. Voor benzine en andere brandbare vloeistoffen van de gevaarclassen A I. Overige uitvoering en materialen, zie keerzijde.

Type ZVF avec levier 'sécurité homme mort'

Exécution spéciale sans blocage du levier ('sécurité homme mort'), mais avec crans d'aide au maintien du levier en position d'ouverture 'R'. Pour essence et autres produits inflammables, de classe de dangerosité A I. Autres détails d'exécution selon spécifications au recto.

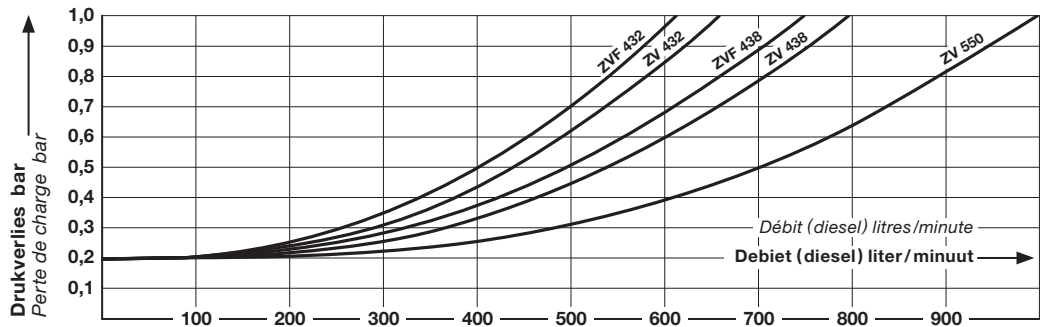
Uitloopbuis Tube		Debiet Débit l/m.	Gewicht Poids ≈ kg	Aansluiting Raccord	ARTIKEL- CODE Référence
I.D.	O.D.			G	
32	38	max. 300	2,7	R 1½" AG 1½" BSP male	ZVF 432.1
				R 1½" IG 1½" BSP female	ZVF 432.3
38	44	max. 400	2,8	R 1½" AG 1½" BSP male	ZVF 438.1
				R 1½" IG 1½" BSP female	ZVF 438.3

Grafiek voor drukverlies

van standaard ELAFLEX pistolen
DN 40 en DN 50

Perte de charge

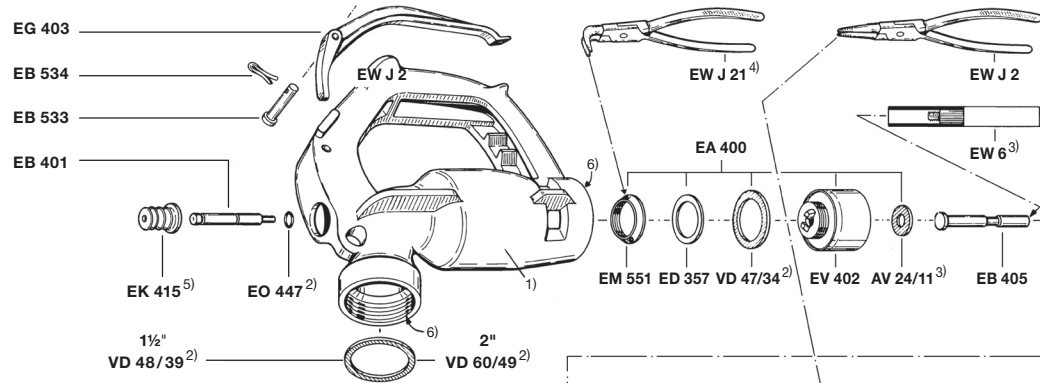
pour pistolets ELAFLEX DN 40
et DN 50 en exécution standard



Onderdelen

ZV 500 + ZV 400

- 1) Het pistoolhuis wordt **niet** als onderdeel geleverd.
- 2) De onderdelen zijn niet enkel in de standaard materialen verkrijgbaar, maar ook in solventen- en corrosiebestendige materialen. Verdere details, zie de Onderdelenprijslijst.
- 3) Met de veerstift EW 6 wordt montage en demontage van de circlips EC 408 gemakkelijker.
- 4) De ringmoer EM 551 wordt met de tang EW-J 21 gemakkelijker aangedraaid wanneer de zuiger EV 402 met een schroevendraaier in de uitsparing wordt geklemd.
- 5) Bij de montage van EB 401 moet de mof EK 415 met de dichtingszijde volledig in het pistoolhuis klikken.
- 6) Voor de uitloopbuis en de swivel in te schroeven, de draad van het pistoolhuis licht invetten.



Pièces détachées

ZV 500 + ZV 400

- 1) Le corps n'est pas fourni comme pièce détachée.
- 2) Les pièces sont également livrables dans des matériaux exécution 'solvants'. Détails voir tarif des pièces de rechange.

3-6) Pour réparation du ZV 400, ZV 500 et ZVF, voir page 540.

