


ONDER VOORBEHOUD VAN TECHNISCHE WIJZIGINGEN. COPYRIGHT ELAFLEX - Modifications techniques réservées. Copies et impressions seules avec notre accord.

GROEP	GE- WICHT	UITVOERING MATERIALEN	LENGTE	DRAAD	ARTIKEL- CODE	
5	Poids Approx	Forme Matériaux	Long. L	Pas G	Référence	
Groupe	≈ kg		mm	G	Type	

De zelfsluitende brekkoppeling volgens EN 13617-2 dient als beveiliging bij incidenteel wegrijden. Montage tussen het gasrecuperatiepistool en de COAX-slangassemblage. Breekt bij een axiale of angulaire kracht van 800 N (80kg) tot 1500 N (150kg). Verdere technische gegevens, zie de Montage- en Reparatiehandleiding CSB 21. Behuizing aluminium, inwendige delen in brandstofbestendige kunststoffen, o-ringen Viton®. Gecertificeerde stukcontrole met teststempel. De PU Break Sleeve **BS 21** dient als bescherming en wordt standaard mee geleverd. Ook leverbaar in niet-demonteerbare versie ('NR').

Raccord cassant selon EN 13617-2 pour sécurité en cas de démarrage inopiné. A monter entre le pistolet à récupération de gaz et le flexible COAX. S'ouvre à une force axiale ou angulaire de 800 N (80kg) à 1500 N (150kg). Pour une information technique complète, voir le manuel 'Montage et Instruction de réparation CSB 21'.

Matières: aluminium. Pièces internes matières plastiques résistant aux hydrocarbures, joints toriques en viton®. Testé individuellement + poinçon. La gaine BS 21 en PU prévient endommagement et fait partie de la livraison. Aussi disponible en version non-démontable ('NR').

Met de COAX-Krümmer 30° en de COAX dubbele swivel 45° voor ZVA Slimline 2 GR/ZVA 200 GR wordt de as van het pistoolhuis verplaatst.

Hierdoor hangen de slangen loodrecht aan liggende of staande pompmodellen en liggen ze niet in het rijbereik van de voertuigen.

Behuizing aluminium, inwendige delen brandstofbestendige kunststof, corrosiebeschermde borgmoer van de 30° elleboog. Swivelmoer van de COAX dubbele swivel 45° in roestvrij staal. O-ringen Viton® resp. NBR. Gecertificeerde stukcontrole met controlestempel.

Raccord coudé 30° ou 45° pour ZVA Slimline 2 GR/ZVA 200 GR permettant de casser l'angle à l'arrière du pistolet.

Par conséquent, les flexibles GR sont suspendus verticalement aux distributeurs plats et ne se trouvent pas dans la portée des véhicules.

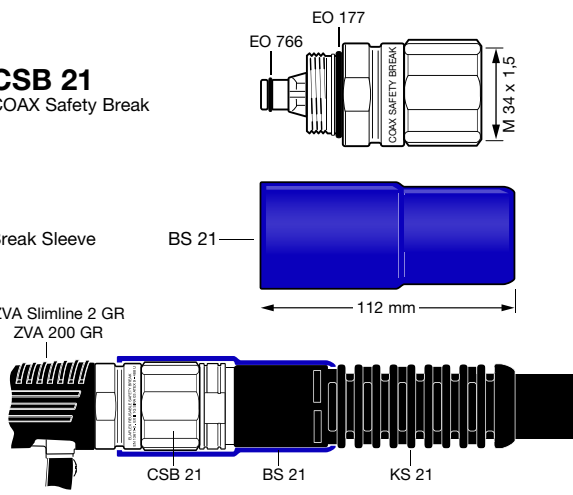
Corps en aluminium, pièces internes en matière plastiques résistant aux hydrocarbures. Ecrou du COAX 30° en acier protégé contre la corrosion, écrou du COAX 45° en acier inoxydable. Joints toriques en Viton® et NBR. Testé individuellement et poinçonné.

0,13 + 0,06						
0,17						
0,41						
0,18		85	G 1"	ZAF 2.1		
0,21		b = 31	G 3/4"	ZAF 2.4		
0,22			G 1"	ZAF 2.1 - L 100		
0,25		85	G 3/4"	ZAF 2.4 - L 100		
0,18		85	G 1"	ZAF 2.1 cr		
0,21		b = 31	G 3/4"	ZAF 2.4 cr		
0,22			G 1"	ZAF 2.1 - L 100 cr		
0,25		100	G 3/4"	ZAF 2.4 - L 100 cr		
0,13		75	G 1"	ZAF 1		

COAX-pompaansluiting ZAF 1 (oud) met vaste binnendraad G

Raccord COAX ZAF 1 (ancien) avec fixation femelle fixe G

CSB 21
COAX Safety Break

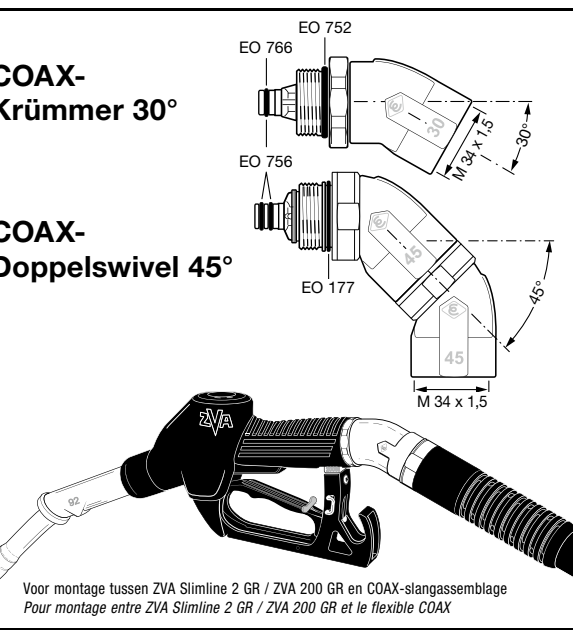


Break Sleeve BS 21

ZVA Slimline 2 GR
ZVA 200 GR

COAX-Krümmer 30°

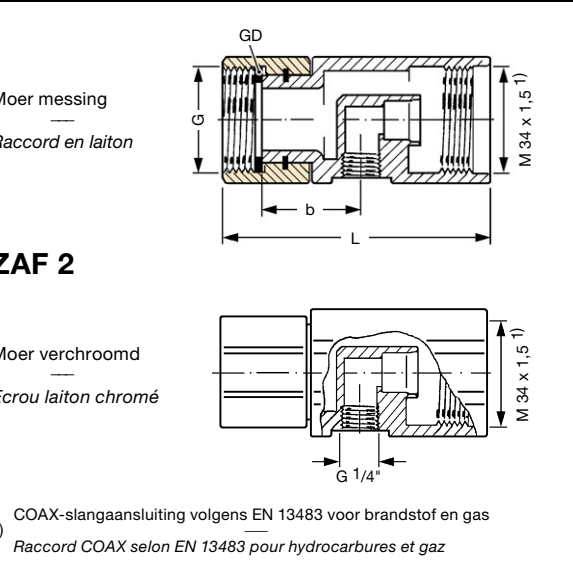
COAX-Doppelswivel 45°



Voor montage tussen ZVA Slimline 2 GR / ZVA 200 GR en COAX-slangassemblage
Pour montage entre ZVA Slimline 2 GR / ZVA 200 GR et le flexible COAX

ZAF 2

Moer messing
Raccord en laiton



Moer verchromd
Ecrou laiton chromé

COAX-slangaansluiting volgens EN 13483 voor brandstof en gas
Raccord COAX selon EN 13483 pour hydrocarbures et gaz

ZAF 1

