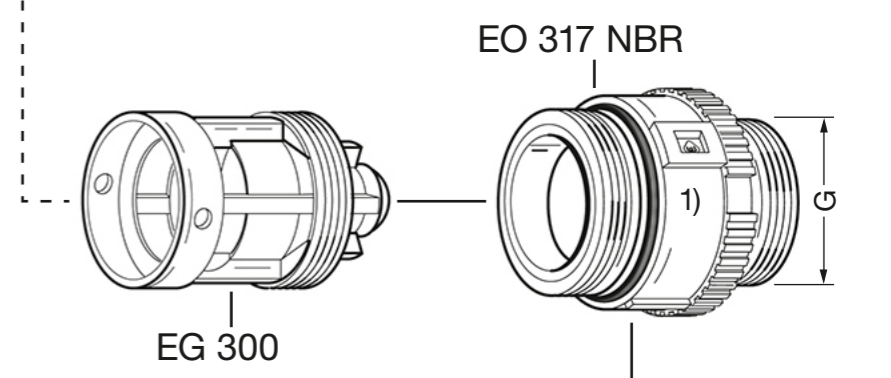
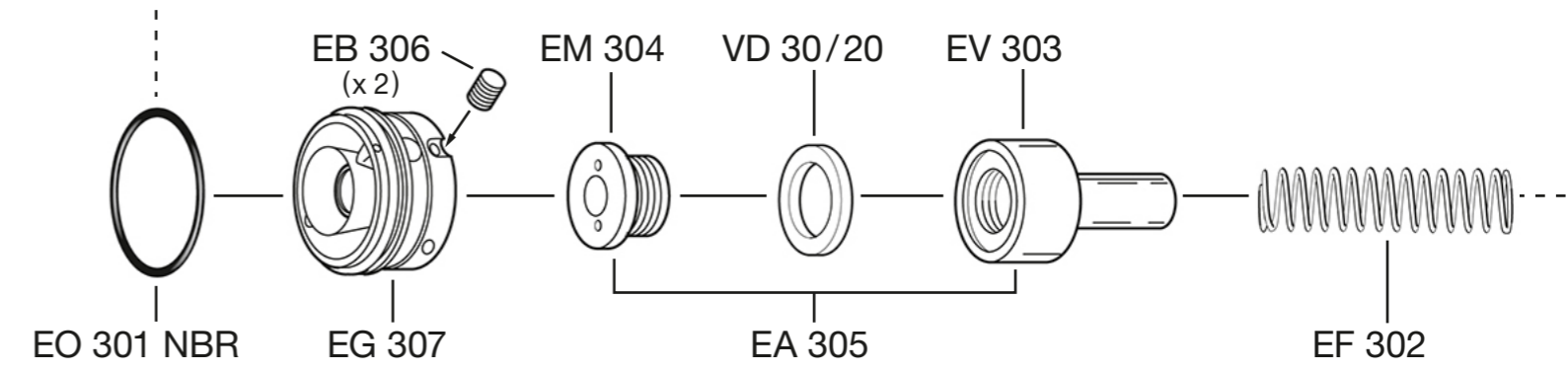
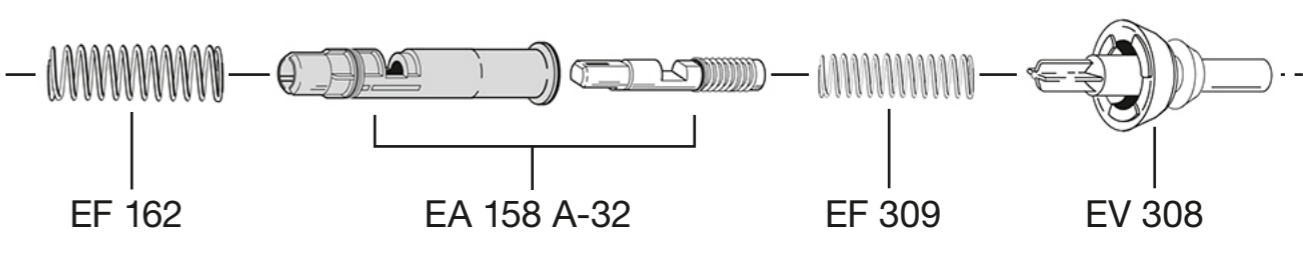
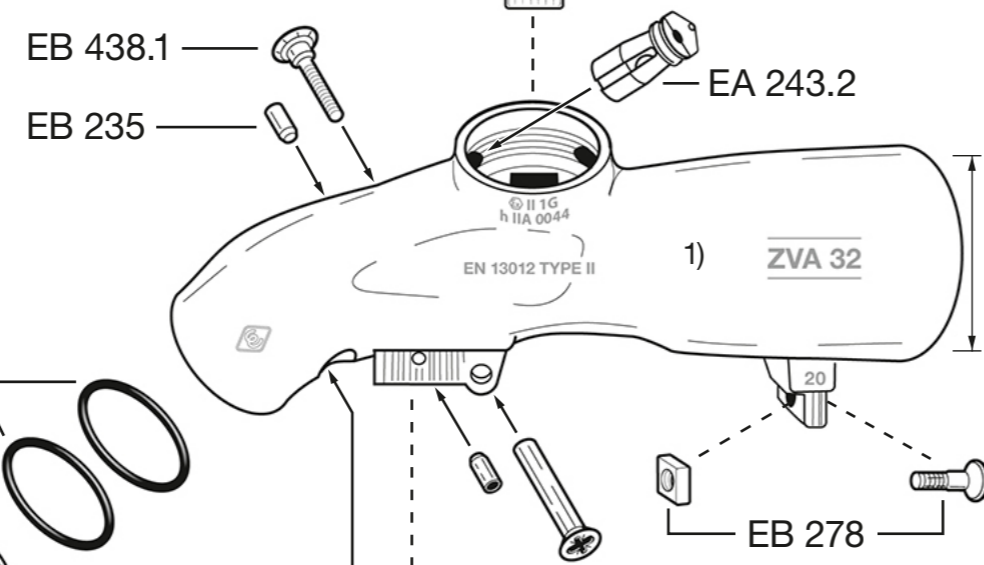
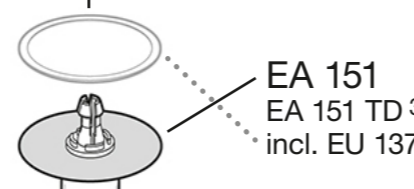
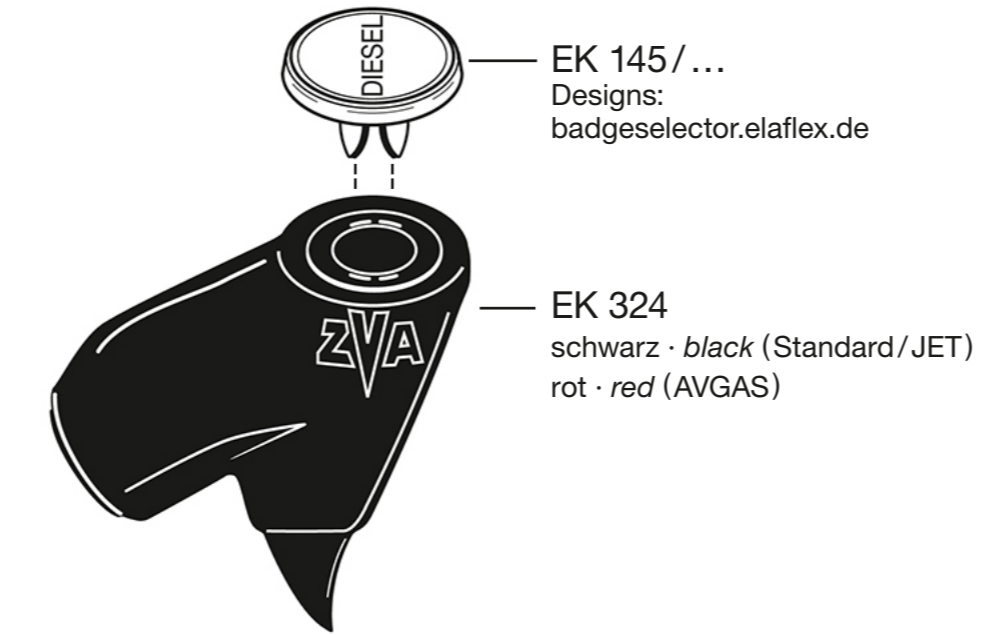
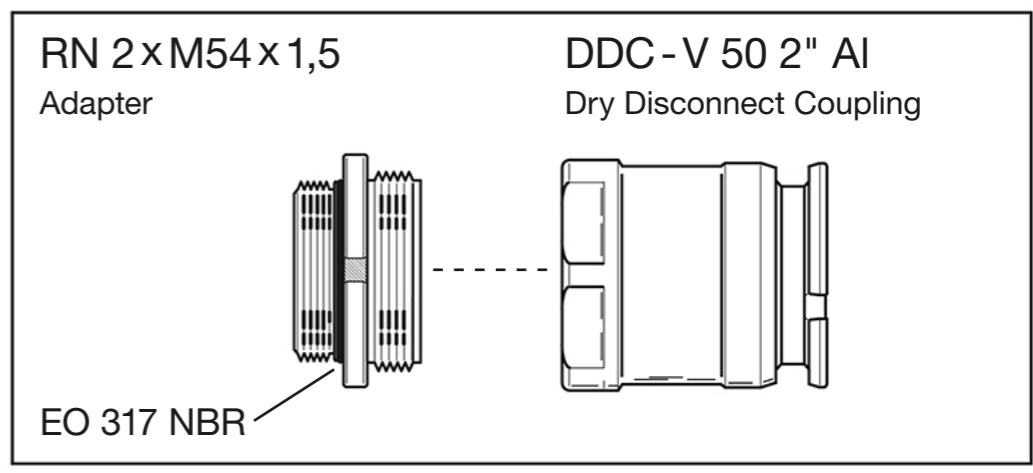
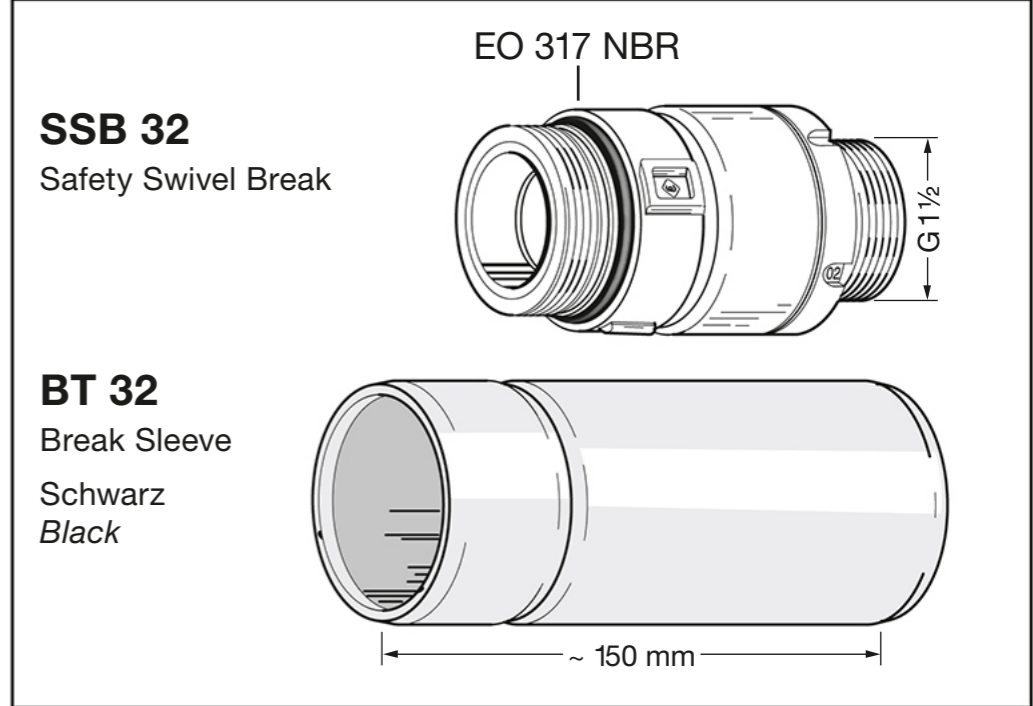


Zusatz-Bestellnummer für Bügel ohne Rastenstecker: ... D / Additional part number for guards without latch pin: ... D



G =	G 1/2 AG / 1/2" BSP male	EA 318
	G 1/4 AG / 1/4" BSP male	EA 318.4 *)
	G 1/4 IG / 1/4" BSP female	EA 318.4 RM
	*) Sieb/strainer ES 316.1 nicht enthalten / not included	



Montagewerkzeuge / Assembly Tools	
EW 2 CV	f. EB 235
EW 3	f. EA 158 A-32
EW 5-3	f. EA 158 A-32
EW 19/22 S	f. EG 300, EK 147
EW 669/2	f. EB 438.1, EB 278
EW GH 60/90	f. EA 318
EW J 1	f. EC 231
EW J 21	f. EM 304
EW J 29	f. EA 243.2
EW SK 2,5	f. EB 306

- 1) Zapfventil- und Swivel-Gehäuse werden nicht als Ersatzteil geliefert.
 - 2) Für Flugzeugbetankung als Spezialtype EG 281.1 AF (leitfähig, mit Bohrung für EKG/GKG).
 - 3) Für LT-Version, Zusatzinformationen siehe Information 4.14 D.
- 1) Nozzle and swivel body are not available as spare parts.
2) For aircraft refuelling: special type EG 281.1 AF (electrically conductive, with hole for EKG/GKG)
3) For LT version, additional information see Information 4.14 E.