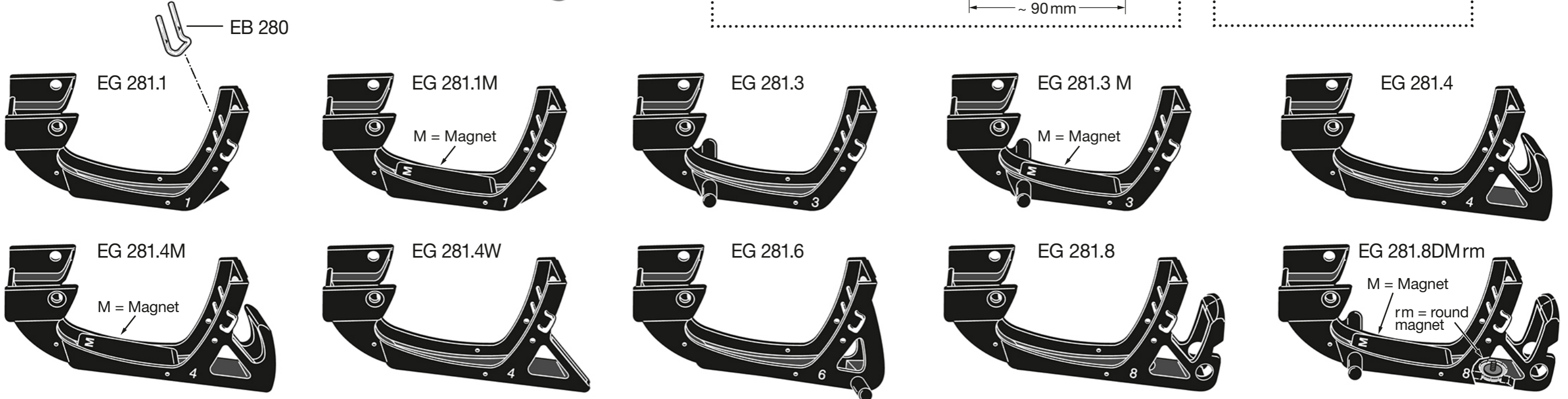
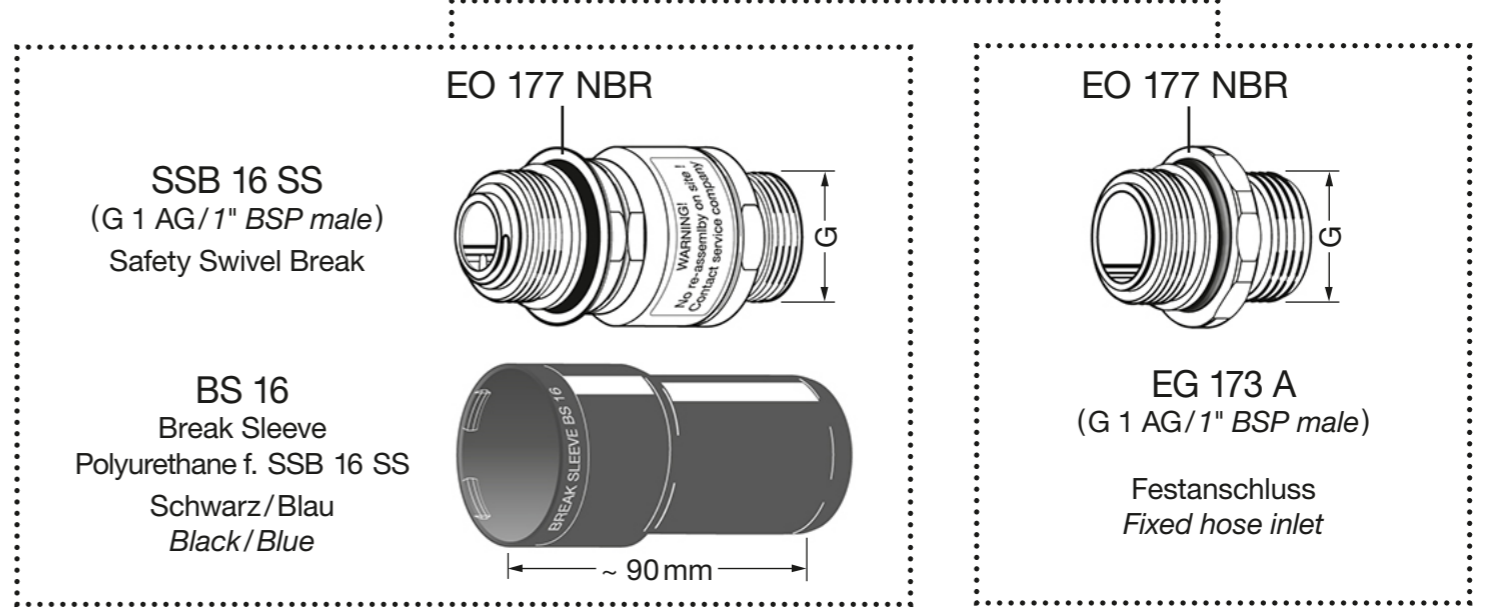
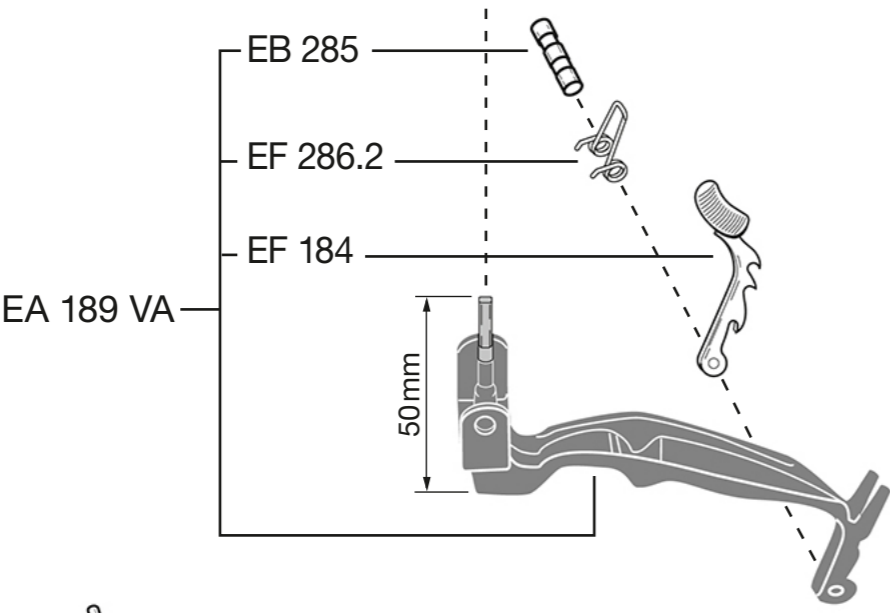
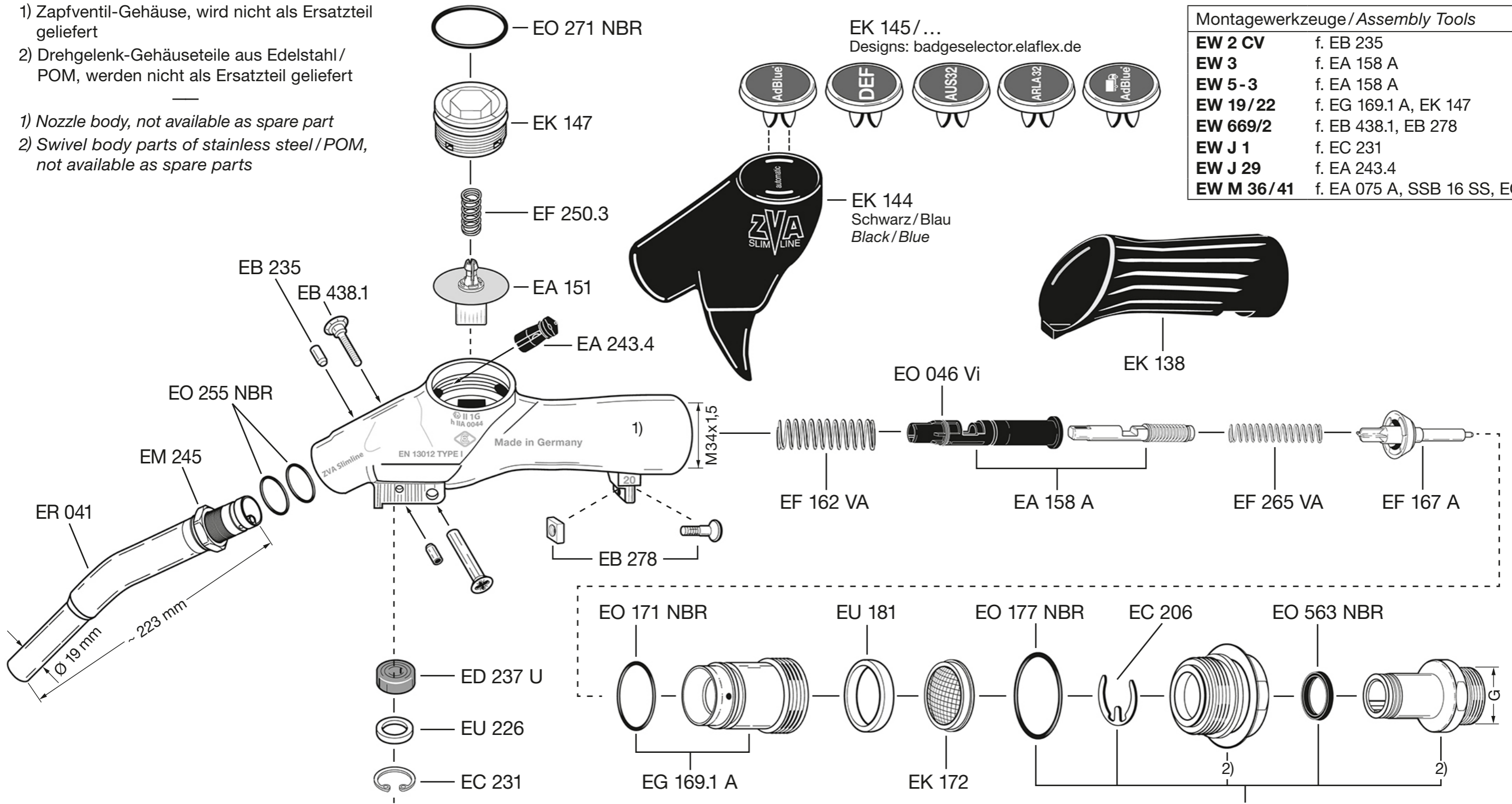


- 1) Zapfventil-Gehäuse, wird nicht als Ersatzteil geliefert
 2) Drehgelenk-Gehäuseteile aus Edelstahl/POM, werden nicht als Ersatzteil geliefert
- 1) Nozzle body, not available as spare part
 2) Swivel body parts of stainless steel/POM, not available as spare parts

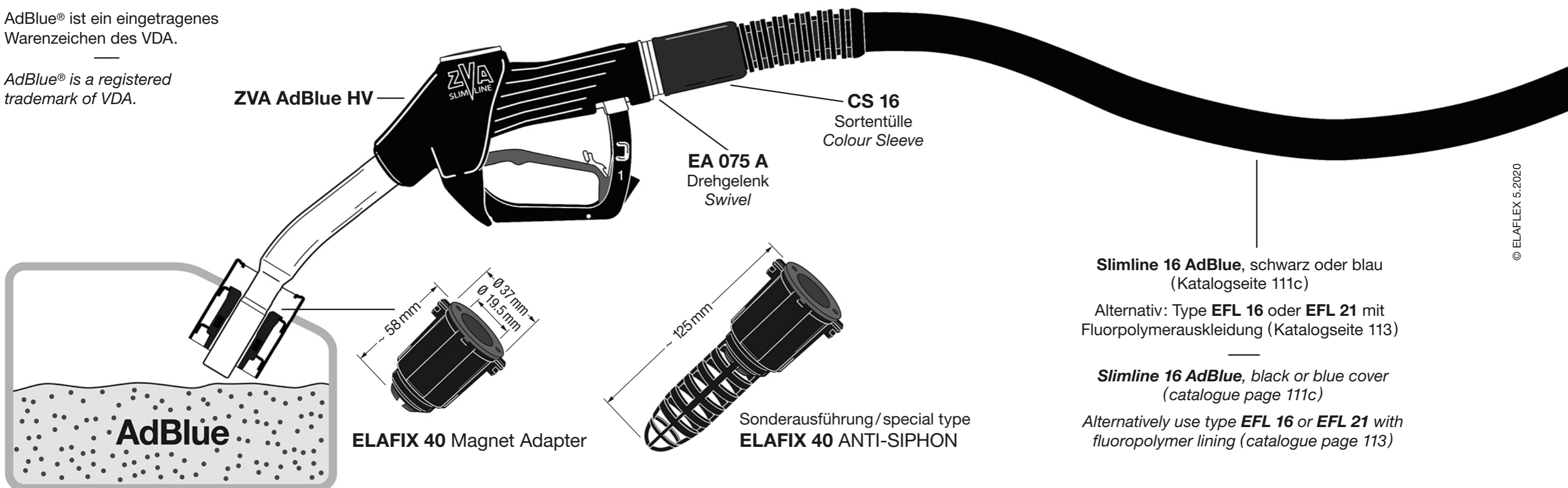
Montagewerkzeuge / Assembly Tools	
EW 2 CV	f. EB 235
EW 3	f. EA 158 A
EW 5-3	f. EA 158 A
EW 19/22	f. EG 169.1 A, EK 147
EW 669/2	f. EB 438.1, EB 278
EW J 1	f. EC 231
EW J 29	f. EA 243.4
EW M 36/41	f. EA 075 A, SSB 16 SS, EG 173 A



Zusatz-Bestellnummer für Bügel ohne Rastenstecker: ... **D** / Additional part number for guards without latch pin: ... **D**

AdBlue® ist ein eingetragenes Warenzeichen des VDA.

AdBlue® is a registered trademark of VDA.



Slimline 16 AdBlue, schwarz oder blau (Katalogseite 111c)

Alternativ: Type **EFL 16** oder **EFL 21** mit Fluorpolymerauskleidung (Katalogseite 113)

Slimline 16 AdBlue, black or blue cover (catalogue page 111c)

Alternatively use type **EFL 16** or **EFL 21** with fluoropolymer lining (catalogue page 113)